

KULLANMA TALİMATI

**NUCALA 100 mg/mL SC enjeksiyonluk çözelti içeren kullanıma hazır enjektör
Deri altına enjeksiyon yoluyla uygulanır.**

Steril

- **Etkin maddeler:** Her bir kullanıma hazır enjektör 100 mg mepolizumab içermektedir.
- **Yardımcı maddeler:** Sükroz, sodyum fosfat dibazik heptahidrat, sitrik asit monohidrat, polisorbata 80, EDTA disodyum dihidrat, enjeksiyonluk su

▼ Bu ilaç ek izlemeye tabidir. Bu üçgen yeni güvenlilik bilgisinin hızlı olarak belirlenmesini sağlayacaktır. Meydana gelen herhangi bir yan etkiyi raporlayarak yardımcı olabilirsiniz. Yan etkilerin nasıl raporlanacağını öğrenmek için 4. Bölümün sonuna bakınız.

Bu ilacı kullanmaya başlamadan önce bu KULLANMA TALİMATINI dikkatlice okuyunuz, çünkü sizin için önemli bilgiler içermektedir.

- *Bu kullanma talimatını saklayınız. Daha sonra tekrar okumaya ihtiyaç duyabilirsiniz.*
- *Eğer ilave sorularınız olursa, lütfen doktorunuza veya eczacınıza danışınız.*
- *Bu ilaç kişisel olarak sizin için reçete edilmiştir, başkalarına vermeyiniz.*
- *Bu ilacın kullanımı sırasında, doktora veya hastaneye gittiğinizde bu ilacı kullandığınızı doktorunuza söyleyiniz.*
- *Bu talimatta yazılanlara aynen uyunuz. İlaç hakkında size önerilen dozun dışında **yüksek veya düşük** doz kullanmayınız.*

Bu Kullanma Talimatında:

1. *NUCALA nedir ve ne için kullanılır?*
2. *NUCALA'yı kullanmadan önce dikkat edilmesi gerekenler*
3. *NUCALA nasıl kullanılır?*
4. *Olası yan etkiler nelerdir?*
5. *NUCALA'nın saklanması*

Başlıkları yer almaktadır.

1. NUCALA nedir ve ne için kullanılır?

NUCALA, etkin madde olarak vücuttaki özgün bir hedef maddeyi tanımak için tasarlanmış bir protein türü olarak rekombinant DNA teknolojisiyle Çin hamsterlerinin over hücrelerinde üretilen monoklonal antikor olan mepolizumab içermektedir. NUCALA; tek dozluk kullanıma hazır enjektör olarak berrak ila opalesan (bulanık), renksiz ila açık sarı ila açık kahverengi bir çözelti olarak tedarik edilmektedir.

NUCALA, 1 kullanıma hazır enjektör içeren bir ambalajda veya 3x1 kullanıma hazır enjektör içeren çoklu bir ambalajda sunulmaktadır.

NUCALA; yetişkinler ve 12 yaş ve üzerindeki ergenlerde ağır astım ve yetişkinlerde eozinofilik granülomatözis polianjitis (EGPA) tedavisinde kullanılır. NUCALA, yetişkinlerde nazal polipli kronik rinosinüzit (NP'li KRS) ve hipereozinofilik sendrom (HES) tedavisinde de kullanılır.

NUCALA'nın etkin maddesi olan mepolizumab, interlökin-5 adı verilen bir proteini bloke etmektedir. Bu proteinin faaliyetlerini bloke ederek, kemik iliğindeki eozinofil (bir tür beyaz kan hücresi) üretimini sınırlamakta ve kandaki ve akciğerlerdeki eozinofil sayısını düşürmektedir.

Ağır eozinofilik astım

Ağır astım hastası olan bazı insanların kanında ve akciğerlerinde çok fazla eozinofil (bir tür beyaz kan hücresi) bulunmaktadır. Bu duruma eozinofilik astım adı verilmektedir. NUCALA bu astım tipini tedavi edebilmektedir.

Siz veya çocuğunuz yüksek dozlu inhalasyon ilaçları kullanıyorsanız ama astımınız bu ilaçlarla yeterli düzeyde kontrol altına alınamıyorsa, NUCALA astım ataklarınızın sayısını azaltabilir.

Oral kortikosteroidler adı verilen ilaçlar alıyorsanız, NUCALA astımınızı kontrol altına almak için ihtiyaç duyduğunuz günlük dozu azaltmaya yardımcı olabilir.

Nazal polipli kronik rinosinüzit (NP'li KRS)

Nazal polipli kronik rinosinüzit (NP'li KRS), kanında ve burun ve sinüsleri örten (kaplayan) dokularında çok fazla eozinofil (bir tür beyaz kan hücresi) bulunan kişilerde görülen bir durumdur. Bu, burun tıkanması ve koku kaybı gibi belirtilere ve burnun içinde yumuşak jöle benzeri büyümelere (nazal polip adı verilir) yol açabilir.

NUCALA, kandaki eozinofil sayısını azaltır ve polipinizin boyutunu küçültebilir; burun tıkanıklığını hafifletebilir ve nazal polip için ameliyatın önlenmesine yardımcı olur. NUCALA, belirtilerinizi kontrol altına almak için kullanılan oral kortikosteroid ihtiyacını da azaltır.

Eozinofilik granülomatozis polianjitis (EGPA)

Eozinofilik granülomatozis polianjitis (EGPA), kanında ve dokularında çok fazla eozinofil (bir tür beyaz kan hücresi) bulunan ve aynı zamanda bir tür vaskülit (kan damarlarının iltihaplanması) olan kişilerde görülen bir durumdur. Bu durum en yaygın olarak akciğerleri ve sinüsleri etkilerken deri, kalp ve böbrekler gibi başka organları da sıklıkla etkiler.

NUCALA, eozinofilik granülomatozis polianjitisin bu belirtilerini kontrol altına alabilir ve alevlenmeyi geciktirebilir. NUCALA, belirtilerini kontrol edebilmek için ihtiyaç duyduğunuz günlük oral kortikosteroid dozunun azaltılmasına da yardımcı olur.

Hipereozinofilik sendrom (HES)

Hipereozinofilik sendrom (HES), kanda çok yüksek miktarda eozinofil (bir tür beyaz kan hücresi) bulunması durumudur. Bu hücreler vücutta organlara (özellikle kalbe, akciğerlere, sinirlere ve deriye) zarar verebilir.

NUCALA, belirtilerinizin azaltılmasına ve alevlenmelerin önlenmesine yardımcı olur. Oral kortikosteroid olarak bilinen ilaçlar kullanıyorsanız, NUCALA, hipereozinofilik sendrom belirtilerinizin/alevlenmelerinin kontrolü için ihtiyaç duyduğunuz günlük dozun azaltılmasına yardımcı olur.

2. NUCALA kullanmadan önce dikkat edilmesi gerekenler

NUCALA'yı aşağıdaki durumlarda KULLANMAYINIZ

Mepolizumaba veya bu ilacın içinde bulunan yardımcı maddelerin herhangi birine (Kullanma Talimatının başındaki yardımcı maddeler listesine bakınız) alerjiniz varsa.

Bunun sizin için geçerli olduğunu düşünüyorsanız, doktorunuza danışınız.

NUCALA'yı aşağıdaki durumlarda DİKKATLİ KULLANINIZ

Bu ilacı kullanmadan önce doktorunuza danışınız.

Kötüleşen astım

NUCALA ile tedavi sırasında bazı kişilerde astıma bağlı yan etkiler görülebilir veya astımları kötüleşebilir.

NUCALA tedavisine başladıktan sonra astımınız kontrol altına alınmadıysa veya kötüleştiyse doktorunuza veya hemşirenize bilgi veriniz.

Alerjik reaksiyonlar ve enjeksiyon bölgesi reaksiyonları

Bu tip ilaçlar (monoklonal antikorlar) vücuda enjekte edildiğinde şiddetli alerjik reaksiyonlara yol açabilir (bkz. bölüm 4. "Olası yan etkiler nelerdir?").

Herhangi bir enjeksiyona veya ilaca benzer bir reaksiyon gösterdiyseniz, NUCALA almadan önce doktorunuza danışınız.

Parazit enfeksiyonları

NUCALA, parazitlerin neden olduğu enfeksiyonlara karşı direncinizi zayıflatabilir. Halihazırda parazit enfeksiyonunuz varsa, NUCALA kullanmaya başlamadan önce tedavi görmeniz gerekmektedir. Bu enfeksiyonların yaygın olduğu bir bölgede yaşıyorsanız veya böyle bir bölgeye seyahat ediyorsanız, bunlardan herhangi birinin sizin için geçerli olabileceğini düşünüyorsanız, doktorunuza sorunuz.

Bu uyarılar, geçmişteki herhangi bir dönemde dahi olsa sizin için geçerliyse lütfen doktorunuza danışınız.

Biyoteknolojik tıbbi ürünlerin izlenebilirliğini artırmak için, uygulanan ürünün adı ve seri numarası açık bir biçimde kaydedilmelidir.

Çocuklar ve ergenler

Ağır eozinofilik astım

Kullanıma hazır enjektör, ağır eozinofilik astımın tedavisinde 12 yaşından küçük çocuklarda kullanım için uygun değildir.

6-11 yaşındaki çocuklar için doktorunuzla iletişime geçiniz. Doktorunuz, bir hemşire veya doktor tarafından uygulanacak NUCALA dozunu reçete edecektir.

Nazal polipli kronik rinosinüzit (NP'li KRS)

Bu ilaç, nazal polipli kronik rinosinüzit tedavisinde 18 yaşından küçük ergenlerde ve çocuklarda kullanım için uygun değildir.

Eozinofilik granülomatozis polianjitis (EGPA)

Bu ilaç, eozinofilik granülomatozis polianjitis tedavisinde 18 yaşından küçük ergenlerde ve çocuklarda kullanım için uygun değildir.

Hipereozinofilik sendrom (HES)

Bu ilaç, hipereozinofilik sendrom tedavisinde 18 yaşından küçük ergenlerde ve çocuklarda kullanım için uygun değildir.

NUCALA'nın yiyecek ve içecek ile kullanılması

Herhangi bir bilgi bulunmamaktadır.

Hamilelik

İlacı kullanmadan önce doktorunuza veya eczacınıza danışınız.

Eğer hamileyseniz, hamile olabileceğinizi düşünüyorsanız veya bebek sahibi olmayı planlıyorsanız, bu ilacı almadan önce doktorunuza danışınız.

Tedaviniz sırasında hamile olduğunuzu fark ederseniz hemen doktorunuza veya eczacınıza danışınız.

Emzirme

İlacı kullanmadan önce doktorunuza veya eczacınıza danışınız.

NUCALA'nın içeriğindeki maddelerin süte geçip geçmediği bilinmemektedir. Eğer bebeğinizi emziriyorsanız, NUCALA kullanmadan önce doktorunuza danışmanız gerekmektedir.

Araç ve makine kullanımı

NUCALA'nın olası yan etkilerinin araç veya makine kullanma becerinizi etkileme olasılığı düşüktür.

NUCALA'nın içeriğinde bulunan bazı yardımcı maddeler hakkında önemli bilgiler

Bu tıbbi ürün her flakonunda 1 mmol (23 mg)'dan daha az sodyum ihtiva eder; yani esasında "sodyum içermez". Sodyuma bağlı herhangi bir uyarı gerekmemektedir.

Diğer ilaçlar ile birlikte kullanımı

Eğer başka bir ilaç kullanıyorsanız, yakın geçmişte kullandıysanız veya kullanma ihtimaliniz varsa lütfen doktorunuza söyleyiniz.

Diğer astım, nazal polipli kronik rinosinüzit, eozinofilik granülomatozis polianjitis veya hipereozinofilik sendrom ilaçlarıyla birlikte kullanımı

NUCALA almaya başladığınızda diğer astım, nazal polipli kronik rinosinüzit, eozinofilik granülomatozis polianjitis veya hipereozinofilik sendrom ilaçlarınızı almayı aniden bırakmayınız. Bu ilaçlar (özellikle de kortikosteroid adı verilenler) yavaş yavaş, doktorunuzun doğrudan gözetimi altında ve NUCALA'ya verdiğiniz yanıtı göre durdurulmalıdır.

Eğer reçeteli ya da reçetesiz herhangi bir ilacı şu anda kullanıyorsanız veya son zamanlarda kullandınız ise lütfen doktorunuza veya eczacınıza bunlar hakkında bilgi veriniz.

3. NUCALA nasıl kullanılır?

Uygun kullanım ve doz/uygulama sıklığı için talimatlar:

Ağır eozinofilik astım

Önerilen doz yetişkinler ve 12 yaş ve üzeri ergenler için 100 mg'dır. Size dört haftada bir 1 enjeksiyon yapılacaktır.

Nazal polipli kronik rinosinüzit (NP'li KRS)

Önerilen doz yetişkinler için 100 mg'dır. Size dört haftada bir 1 enjeksiyon yapılacaktır.

Eozinofilik granülomatozis polianjitis (EGPA)

Önerilen doz yetişkinler için 300 mg'dır. Size dört haftada bir 3 enjeksiyon yapılacaktır.

Enjeksiyon noktaları birbirinden en az 5 cm uzak olmalıdır.

Hipereozinofilik sendrom (HES)

Önerilen doz yetişkinler için 300 mg'dır. Size dört haftada bir 3 enjeksiyon yapılacaktır.

Enjeksiyon noktaları birbirinden en az 5 cm uzak olmalıdır.

Uygulama yolu ve metodu:

NUCALA, deri altına (subkütan enjeksiyon) enjeksiyon yoluyla verilmektedir.

NUCALA enjeksiyonunuzu siz veya bakıcınızın yapıp yapamayacağına doktorunuz veya hemşireniz karar verecektir. Uygun bulurlarsa size veya bakıcınıza NUCALA'nın doğru uygulanma şeklini öğreteceklerdir. Devam eden enjeksiyonların evde uygun şekilde yapılabilirliğini değerlendirebilmek için, ilk enjeksiyonun hastanede sağlık çalışanlarının yakın gözetimi altında yapılması gereklidir.

Kullanıma hazır enjektörün kullanma talimatları dokümanın sonunda verilmektedir.

Değişik yaş grupları:

Çocuklarda ve ergenlerde kullanımı:

Ağır eozinofilik astım

Kullanıma hazır enjektör 12 yaşından küçük çocuklarda kullanıma uygun değildir.

Eozinofilik granülomatozis polianjitis (EGPA)

Kullanıma hazır enjektör çocuklarda kullanıma uygun değildir.

Nazal polipli kronik rinosinüzit (NP'li KRS) ve Hipereozinofilik sendrom (HES)

Kullanıma hazır enjektör çocuklarda kullanıma uygun değildir.

Yaşlılarda kullanımı:

Herhangi bir doz ayarlaması gerekmemektedir.

Böbrek ve karaciğer yetmezliği:

Böbrek ve karaciğer yetmezliği bulunan hastalarda doz ayarlaması gerekmemektedir.

Eğer NUCALA'nın etkisinin çok güçlü veya zayıf olduğuna dair bir izleniminiz var ise doktorunuz veya eczacınız ile konuşunuz.

Kullanmanız gerekenden daha fazla NUCALA kullandıysanız

Kullanmanız gerekenden daha fazla NUCALA kullanmışsanız doktorunuza veya eczacınıza danışınız.

Eğer NUCALA almayı unutursanız

Hatırlar hatırlamaz siz veya bakıcınız sıradaki NUCALA dozunu enjekte etmelisiniz. Bir sonraki dozunuz gelene kadar önceki dozu almayı unutmuş olduğunuzu hatırlamazsanız, sıradaki dozunuzu planlandığı gibi enjekte ediniz. Ne yapmanız gerektiğinden emin değilseniz, doktorunuza, eczacınıza veya hemşirenize danışınız.

Unutulan dozları dengelemek için çift doz almayınız.

NUCALA ile tedavi sonlandırıldığında oluşabilecek etkiler

Doktorunuz bırakmanızı söylemediği sürece NUCALA enjeksiyonu almayı bırakmayınız. NUCALA tedavisine ara verilmesi veya tedavinin durdurulması astım belirtilerinizin ve ataklarınızın geri gelmesine yol açabilir.

NUCALA enjeksiyonu alırken astım belirtileriniz kötüleşirse doktorunuza danışınız.

Bu ilacın kullanımıyla ilgili ilave sorularınız olursa doktorunuza, eczacınıza veya hemşirenize sorunuz.

4. Olası yan etkiler nelerdir?

Tüm ilaçlar gibi, bu ilaç da yan etkilere neden olabilir. Bu yan etkiler herkeste görülmemektedir. NUCALA'nın yol açtığı yan etkilerin şiddeti genellikle hafif veya orta derecedir ama bazen ciddileşebilir.

Yan etkiler aşağıdaki kategorilerde gösterildiği şekilde sınıflandırılmıştır:

Çok yaygın: 10 hastanın en az 1'inde görülebilir.

Yaygın: 10 hastanın birinden az, fakat 100 hastanın birinden fazla görülebilir.

Yaygın olmayan: 100 hastanın birinden az, fakat 1000 hastanın birinden fazla görülebilir.

Seyrek: 1.000 hastanın birinden az, fakat 10.000 hastanın birinden fazla görülebilir.

Çok seyrek: 10.000 hastanın birinden az görülebilir.

Bilinmiyor: Eldeki verilerden hareketle tahmin edilemiyor.

Aşağıdakilerden biri olursa, NUCALA'yı kullanmayı durdurunuz ve DERHAL doktorunuza bildiriniz veya size en yakın hastanenin acil bölümüne başvurunuz:

Alerjik reaksiyonlar

Bazı kişiler alerjik veya alerji benzeri reaksiyonlar yaşayabilir. Bu reaksiyonlar yaygın olabilir (her 10 kişiden 1'inden az görülebilir). Bunlar genellikle enjeksiyondan sonraki birkaç dakika ila birkaç saat içinde gerçekleşmektedir ama bazen belirtiler birkaç gün sonra başlayabilir.

Belirtiler arasında şunlar olabilir:

- Göğüs sıkışması, öksürük, soluma güçlüğü
- Bayılma, baş dönmesi, sersemlik hissi (tansiyon düşüşü nedeniyle)
- Göz kapakları, yüz, dudaklar, dil ve ağızda şişme
- Kurdeşen
- Döküntü

Sizde veya çocuğunuzda yukarıdaki belirtilerden birinin olduğunu düşünürseniz, derhal tıbbi yardım isteyiniz.

Herhangi bir enjeksiyona veya ilaca benzer bir reaksiyon gösterdiyseniz, size veya çocuğunuza NUCALA verilmeden önce doktorunuza bilgi veriniz.

Diğer yan etkiler

Çok yaygın

- Baş ağrısı

Yaygın

- Solunum yolu enfeksiyonu belirtileri arasında öksürük veya ateş olabilir (yüksek ateş)
- İdrar yolu enfeksiyonu (idrarda kan, ağrılı veya sık idrara çıkma, ateş, bel ağrısı)
- Üst karın ağrısı (mide ağrısı veya midenin üst kısmında rahatsızlık)
- Yüksek ateş
- Egzema (deride kaşıntılı kızamık alanlar)
- Enjeksiyon bölgesi reaksiyonu (enjeksiyonun verildiği bölgenin yakınındaki deride ağrı, kızarıklık, şişme, kaşıntı veya yanma hissi)
- Sırt ağrısı
- Farenjit (boğaz ağrısı)
- Burun tıkanıklığı

Seyrek

- Şiddetli alerjik reaksiyonlar (anafilaksi)

Bu belirtilerden herhangi birini yaşarsanız derhal doktorunuza veya bir hemşireye söyleyiniz.

Eğer yan etkilerden biri ciddileşirse veya bu kullanma talimatında bahsi geçmeyen herhangi bir yan etki ile karşılaşırsanız doktorunuzu veya eczacınızı bilgilendiriniz.

Yan etkilerin raporlanması

Kullanma Talimatında yer alan veya almayan herhangi bir yan etki meydana gelmesi durumunda hekiminiz veya hemşirenizle konuşunuz. Ayrıca karşılaştığınız yan etkileri www.titck.gov.tr sitesinde yer alan "İlaç Yan Etki Bildirimi" ikonuna tıklayarak ya da 0 800 314 00 08 numaralı yan etki bildirim hattını arayarak Türkiye Farmakovijilans Merkezi (TÜFAM)'ne bildiriniz. Meydana gelen yan etkileri bildirerek kullanmakta olduğunuz ilacın güvenliliği hakkında daha fazla bilgi edinilmesine katkı sağlamış olacaksınız.

5. NUCALA'nın saklanması

NUCALA'yı çocukların göremeyeceği, erişemeyeceği yerlerde ve ambalajında saklayınız.

Buzdolabında (2-8°C'de) saklayınız.

Dondurmayınız.

Işıktan korumak için kullanıma hazır enjektörü orijinal kutusunda saklayınız.

Son kullanma tarihiyle uyumlu olarak kullanınız.

Ambalajda ve kutusunda belirtilen son kullanma tarihinden sonra NUCALA'yı kullanmayınız. Son kullanma tarihi o ayın son gününü göstermektedir.

NUCALA kullanıma hazır enjektörü buzdolabından çıkarılarak açılmamış ambalajında ışıktan korunarak 7 gün boyunca oda sıcaklığında (30°C'ye kadar) saklanabilir. 7 günden uzun süre

buzdolabının dışında kalan ambalajları atınız. Ürün, ambalajı açıldıktan sonra 8 saat içinde uygulanmalıdır.

Son kullanma tarihi geçmiş veya kullanılmayan ilaçları çöpe atmayınız! Çevre, Şehircilik ve İklim Değişikliği Bakanlığınca belirlenen toplama sistemine veriniz.

Ruhsat sahibi: GlaxoSmithKline İlaçları San. ve Tic. A.Ş.
Büyükdere Cad. No.173, 1.Levent Plaza
B Blok 34394 1.Levent/İstanbul

Üretim yeri: Glaxo Operations UK Ltd., Barnard Castle, County Durham, Birleşik Krallık

Bu kullanma talimatı .././.... tarihinde onaylanmıştır.

Kullanıma hazır enjektör için adım adım kullanma talimatları

Dört haftada bir, bir kez uygulayınız.

Kullanıma hazır enjektörü bu talimatlar doğrultusunda kullanınız. Bu talimatlara uyulmaması kullanıma hazır enjektörün düzgün işlev göstermesini engelleyebilir. Ayrıca, kullanıma hazır enjektörün nasıl kullanılacağıyla ilgili eğitim almanız gerekmektedir. NUCALA kullanıma hazır enjektör yalnızca **deri altına** (subkütan yoldan) enjeksiyon yoluyla kullanılmalıdır.

NUCALA'nın saklanması

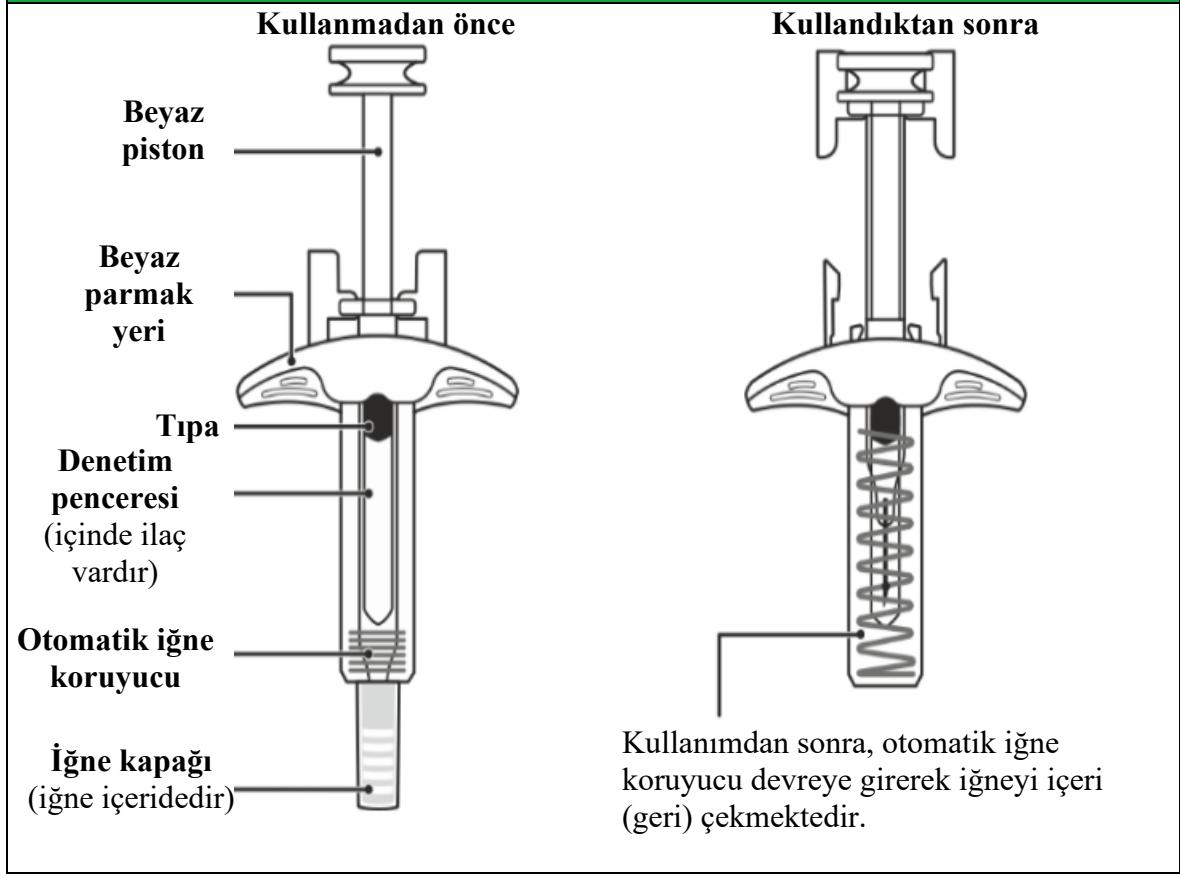
- Kullanmadan önce buzdolabında saklayınız.
- Dondurmayınız.
- Işıktan korumak için karton kutusunda saklayınız.
- Çocukların göremeyeceği ve erişemeyeceği yerlerde saklayınız.
- Kullanıma hazır enjektör gerekirse orijinal kutusunda 30°C'ye kadar oda sıcaklığında, 7 güne kadar saklanabilir. Kullanıma hazır enjektör 7 günden uzun süre buzdolabının dışında kaldıysa güvenli şekilde çöpe atınız.
- 30°C'nin üzerindeki sıcaklıklarda saklamayınız.

NUCALA'yı kullanmadan önce

Kullanıma hazır enjektör tek kullanımlıktır ve kullanıldıktan sonra atılmalıdır.

- NUCALA kullanıma hazır enjektörünüzü başkalarıyla **paylaşmayınız**.
- Kullanıma hazır enjektörü **çalkalamayınız**.
- Kullanıma hazır enjektörü sert bir yüzeye düştükten sonra **kullanmayınız**.
- Kullanıma hazır enjektör hasar görmüşse **kullanmayınız**.
- İğne kapağını enjeksiyon yapmadan hemen önce **çıkartınız**.

Kullanıma hazır enjektörü tanıyınız



Hazırlık

1. İhtiyacınız olacak malzemeleri hazırlayınız

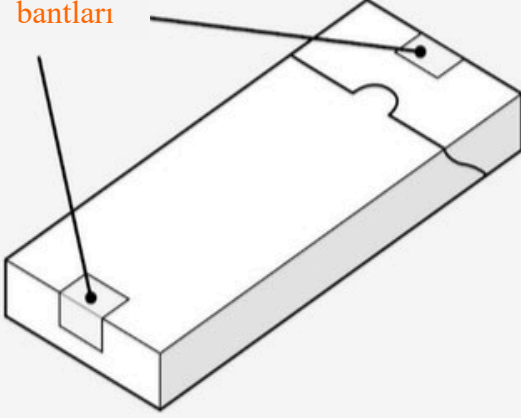
Rahat, aydınlık ve temiz bir yüzey bulunuz. Aşağıdakileri ulaşabileceğiniz bir yere koyunuz:

- NUCALA kullanıma hazır enjektör
- Alkollü mendil (ambalaja dahil değildir)
- Gazlı bez veya pamuk (ambalaja dahil değildir)

Bunların herhangi biri yoksa enjeksiyonu **yapmayınız**.

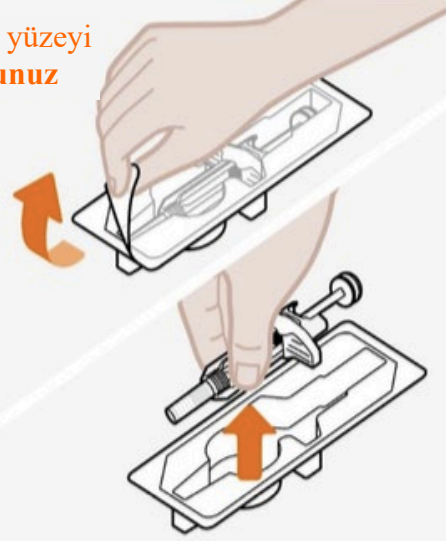
2. Kullanıma hazır enjektörü çıkarınız

Güvenlik bantları



Güvenlik bantlarının açılmış olmadığına emin olunuz

Plastik yüzeyi soyunuz



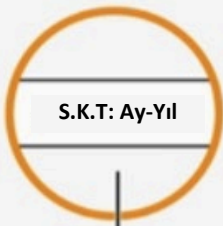
Enjektörü tepsisinden çıkarınız

- Kutuyu buzdolabından çıkarınız. Güvenlik bantlarının açık olup olmadığını kontrol ediniz.
- Tepsiyi kutudan çıkarınız.
- Tepsinin üzerindeki ince yüzeyi soyunuz.
- Kullanıma hazır enjektörü ortasından tutarak dikkatli bir şekilde tepside çıkarınız.
- Kullanıma hazır enjektörü oda sıcaklığında, doğrudan güneş ışığı almayan ve çocukların erişemeyeceği, temiz ve düz bir yüzeye koyunuz.

Kutunun üzerindeki güvenlik bandı açılmışsa enjektörü **kullanmayınız**.

Bu aşamada iğne kapağını **çıkarmayınız**.

3. Kullanmadan önce inceleyiniz ve 30 dakika bekleyiniz

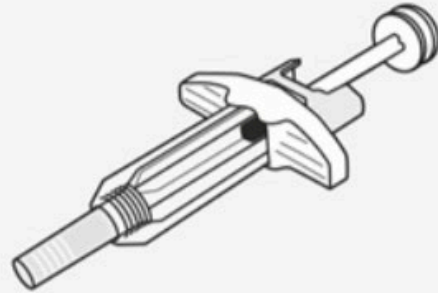


Son kullanma tarihini kontrol ediniz

İlacı kontrol ediniz



30 dakika bekleyiniz



- Kullanıma hazır enjektörün etiketinde bulunan son kullanma tarihini kontrol ediniz.

- Denetim penceresine bakarak sıvının berrak (bulanık veya partiküllü olmamalıdır) ve renksiz ile açık sarı ile açık kahverengi renkte olup olmadığını kontrol ediniz.
- Bir veya daha fazla hava kabarcığı olması normaldir.
- Kullanmadan önce 30 dakika (ama 8 saatten kısa süre) bekleyiniz.

Son kullanma tarihi geçmişse **kullanmayınız**.

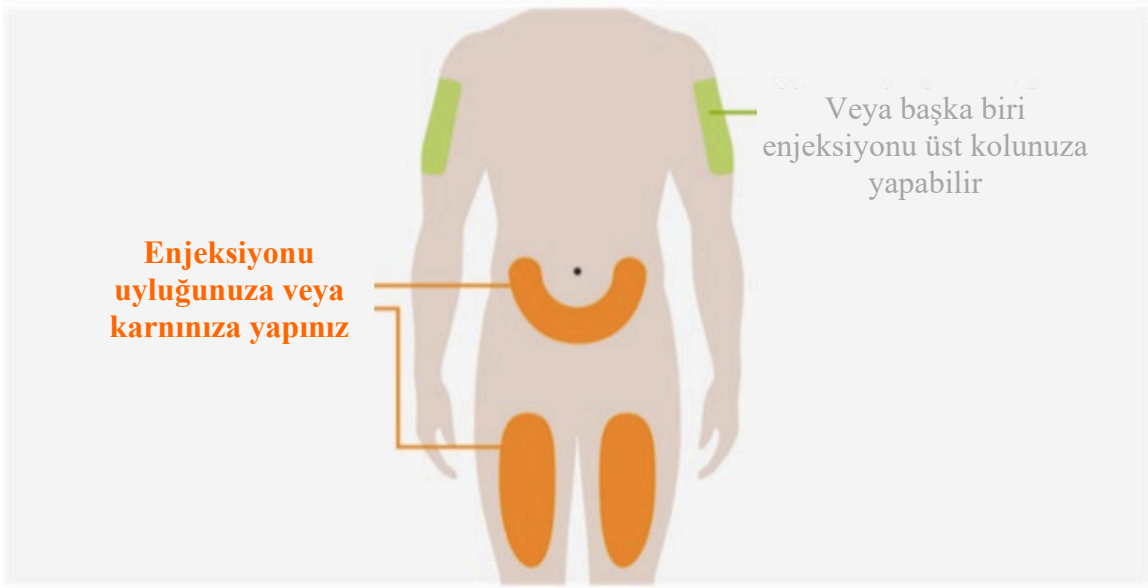
Kullanıma hazır enjektörü mikrodalga fırında, sıcak suda veya doğrudan güneş ışığı altında **ısıtmayınız**.

Çözelti bulanık görünüyorsa veya renk bozukluğu ya da partiküller varsa **kullanmayınız**.

8 saatten uzun süre kutusunun dışında kalmış olan enjektörü **kullanmayınız**.

Bu aşamada iğne kapağını **çıkarmayınız**.

4. Enjeksiyon bölgesini seçiniz

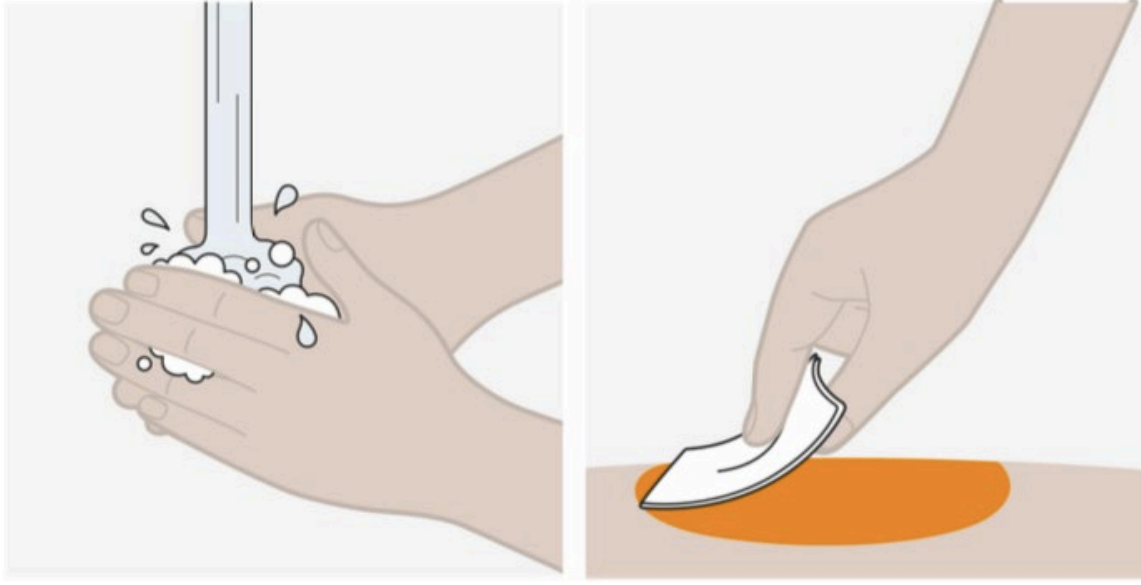


- NUCALA enjeksiyonunuzu uyluğunuza veya karnınıza yapabilirsiniz.
- Eğer enjeksiyonu size başka biri yapacaksa, üst kolunuza da yapabilir.
- Dozunuzu tamamlamak için birden fazla enjeksiyona ihtiyacınız varsa her bir enjeksiyon noktası arasında en az 5 cm mesafe bırakınız.

Deride morluk, hassaslık, kızarıklık veya sertlik olan yerlere enjeksiyon **yapmayınız**.

Göbek deliğinin 5 cm yakınındaki alana enjeksiyon **yapmayınız**.

5. Enjeksiyon bölgesini temizleyiniz



- Ellerinizi su ve sabunla yıkayınız.
- Deriyi alkollü mendille siliniz ve açıkta kurumasını bekleyerek enjeksiyon bölgesini temizleyiniz.

Enjeksiyonu tamamlayana kadar enjeksiyon bölgesine bir daha **dokunmayınız**.

Enjeksiyonun yapılması

6. İğne kapağını çıkarınız



- İğne kapağını elinizi iğne ucundan uzaklaşma yönünde (gösterildiği gibi) düz ve güçlü bir şekilde çekerek çıkarınız.
- İğnenin ucunda sıvı damlası görürseniz **endişelenmeyiniz**. Bu normal bir durumdur.
- İğneyi çıkardıktan hemen sonra, **daima** 5 dakika içinde, enjeksiyonu yapınız.

İğneyi hiçbir yüzeye **değdirmeyiniz**.

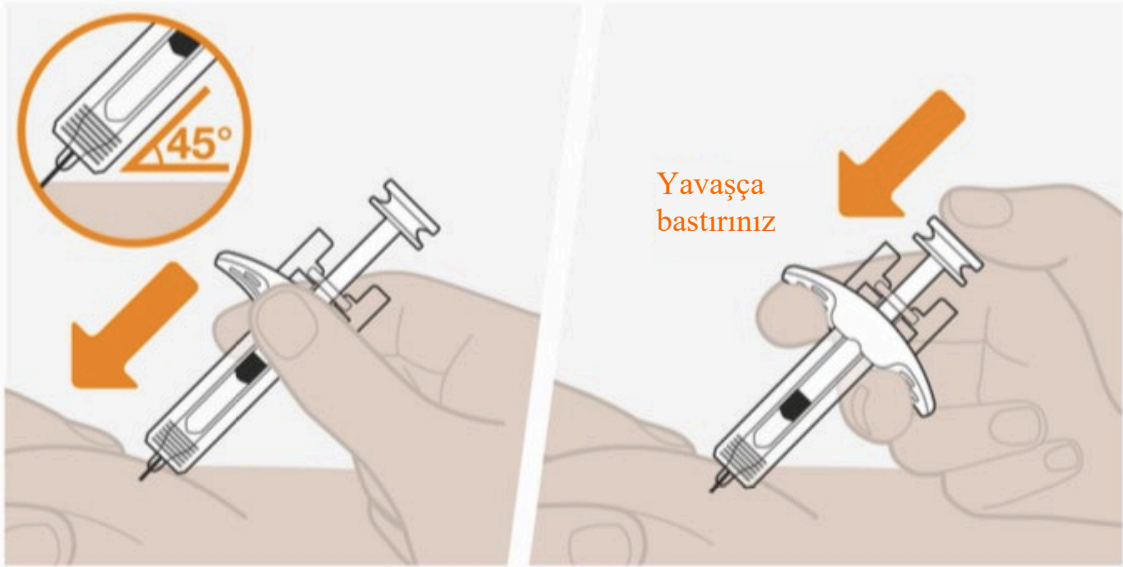
İğneye **dokunmayınız**.

Bu aşamada pistonu **dokunmayınız**, kazara sıvının dışarı çıkmasına neden olabilirsiniz ve dozunuzun tamamını alamazsınız.

Enjektörden hava kabarcığı **çıkarmayınız**.

İğne kapağını enjektöre **geri takmayınız**. İğneyle kendinizi yaralayabilirsiniz.

7. Enjeksiyona başlayınız



- Serbest elinizi kullanarak enjeksiyon bölgesinin çevresindeki deriyi hafifçe sıkıştırarak kaldırınız. Enjeksiyon boyunca deriyi tutmaya devam ediniz.
- Tutup kaldırdığınız deriyi iğnenin tamamını gösterildiği gibi 45 derecelik bir açıyla batırınız.
- Gösterildiği gibi, başparmağınızı pistonu getirerek parmaklarınızı beyaz parmak bölgesine yerleştiriniz.
- Pistonu yavaşça bastırarak dozunuzun tamamını enjekte ediniz.

8. Enjeksiyonunuzu tamamlayınız



- Tıpanın enjektörün sonuna kadar ulaştığından, pistonun tamamen aşağı indiğinden ve çözeltinin tümünün enjektörde edildiğinden emin olunuz.
- Başparmağınızı yavaşça kaldırınız. Böylece piston yukarı çıkacak ve iğne enjektörün gövdesine geri çekilecektir (yukarı çıkacaktır).
- Enjeksiyonu tamamladıktan sonra tuttuğunuz deriyi bırakınız.
- Enjeksiyon bölgesinde küçük bir damla kan görebilirsiniz. Bu normal bir durumdur. Gerekirse bu bölgeye kısa bir süre pamukla veya gazlı bezle bastırabilirsiniz.
- İğne kapağını enjektöre geri **takmayınız**.
- Enjeksiyon bölgesini **ovmayınız**.

İmha

9. Kullanılan enjektörü imha ediniz

- Kullanılmış enjektörü ve iğne kapağını çöpe atmayınız, Çevre, Şehircilik ve İklim Değişikliği Bakanlığınca belirlenen toplama sistemine vererek imha ediniz. Gerekirse doktorunuz veya eczacınıza danışınız.
- **Kullanılmış enjektörü ve iğne kapağını çocukların göremeyeceği ve erişemeyeceği yerlerde saklayınız.**