

KULLANMA TALİMATI

SIMPONI 50 mg / 0,5 mL PEN Enjeksiyonluk Çözelti İçeren Kullanıma Hazır Kalem Deri altına enjekte edilir. Steril

- **Etkin madde:** Golimumab 50 mg/0,5 mL.
Golimumab, insan tümör nekroz faktör alfa'nın (TNF α) faregillerdeki bir hibridoma hücre sistemi ile üretilen insan monoklonal antikorudur.
- **Yardımcı maddeler:** Sorbitol (E420), L-histidin, L-histidin monohidroklorür monohidrat, polisorbat 80 ve enjeksiyonluk su.

▼ Bu ilaç ek izlemeye tabidir. Bu üçgen yeni güvenlilik bilgisinin hızlı olarak belirlenmesini sağlayacaktır. Meydana gelen herhangi bir yan etkiyi raporlayarak yardımcı olabilirsiniz. Yan etkilerin nasıl raporlanacağını öğrenmek için 4. Bölümün sonuna bakabilirsiniz.

Bu ilacı kullanmaya başlamadan önce bu KULLANMA TALİMATINI dikkatlice okuyunuz, çünkü sizin için önemli bilgiler içermektedir.

- *Bu kullanma talimatını saklayınız. Daha sonra tekrar okumaya ihtiyaç duyabilirsiniz.*
- *Eğer ilave sorularınız olursa, lütfen doktorunuza veya eczacınıza danışınız.*
- *Bu ilaç kişisel olarak sizin için reçete edilmiştir, başkalarına vermeyiniz.*
- *Bu ilacın kullanımı sırasında, doktora veya hastaneye gittiğinizde doktorunuza bu ilacı kullandığınızı söyleyiniz.*
- *Bu talimatta yazılanlara aynen uyunuz. İlaç hakkında size önerilen dozun dışında **yüksek veya düşük** doz kullanmayınız.*

Bu Kullanma Talimatında:

1. ***SIMPONI nedir ve ne için kullanılır?***
2. ***SIMPONI'yi kullanmadan önce dikkat edilmesi gerekenler***
3. ***SIMPONI nasıl kullanılır?***
4. ***Olası yan etkiler nelerdir?***
5. ***SIMPONI'nin saklanması***

Başlıkları yer almaktadır.

1. SIMPONI nedir ve ne için kullanılır?

- SIMPONI golimumab adı verilen etkin maddeyi içerir. SIMPONI TNF blokerleri adı verilen ilaç grubundandır. SIMPONI erişkinlerde romatoid artrit (eklemlerin ağrı ve şekil bozukluğu ile giden yangılı hastalık), psoriyatik artrit (sedef hastalarında eklemleri tutan romatizmal hastalık), ankilozan spondilit (AS) ve radyografik olarak, AS kanıtı olmayan aksiyal spondilartirit (sırt eklemlerinde sertleşme ile seyreden ağırlı romatizmal hastalık) ve ülseratif kolit (kalın bağırsak iç yüzeyini döşeyen tabakada ülserlerle ilerleyen yangılı hastalık) gibi yangılı (inflamatuvar) hastalıkların tedavisinde kullanılmak üzere geliştirilmiştir.
- Vücut ağırlığı en az 40 kg olan çocuklarda SIMPONI poliartiküler juvenil idiyopatik artrit tedavisi için kullanılır.

- SIMPONI, tümör nekroz faktörü alfa (TNF α) olarak adlandırılan özel bir proteinin etkisini engeller. Vücuttaki yangılı (inflamatuvar) süreçlerde rol oynayan bu proteinin engellenmesi, vücudunuzdaki inflamasyonu azaltabilir.
- SIMPONI, SmartJect adı verilen kullanıma hazır tek kullanımlık bir kalem içerisindedir. Her SIMPONI ambalajında kalemin nasıl kullanılacağını tam olarak anlatan talimat vardır. Kullanıma hazır kalem buzdolabından çıkarıldıktan sonra SIMPONI enjeksiyonunu yapmadan önce 30 dakika beklenerek çözeltinin oda sıcaklığına ulaşması sağlanmalıdır. Kullanıma hazır kalem çalkalanmamalıdır.
- Golimumab, insan tümör nekroz faktör alfa'nın (TNF α) faregillerdeki bir hibridoma hücre sistemi ile üretilen insan monoklonal antikorudur.

Romatoid artrit (Eklemlerin ağrı ve şekil bozukluğu ile giden yangılı hastalık)

Romatoid artrit, eklemlerin yangılı (inflamatuvar) hastalığıdır. Eğer sizde aktif romatoid artrit varsa, size ilk olarak başka ilaçlar verilecektir. Bu ilaçlara yeterli yanıt vermezseniz; metotreksat adıyla bilinen bir diğer ilaçla birlikte size, aşağıdaki amaçlarla SIMPONI verilecektir:

- Hastalığınızın belirtilerini ve bulgularını azaltmak
- Kemiklerinizde ve eklemlerinizdeki hasarı yavaşlatmak
- Fiziksel fonksiyonunuzu iyileştirmek

Psöriyatik artrit (Sedef hastalarında eklemleri tutan romatizmal hastalık)

Psöriyatik artrit, genellikle derinin yangılı (inflamatuvar) bir hastalığı olan psöriazisin eşlik ettiği, yangılı (inflamatuvar) bir eklem hastalığıdır. Eğer sizde aktif psöriyatik artrit varsa, size ilk olarak başka ilaçlar verilecektir. Bu ilaçlara yeterli yanıt vermezseniz size, aşağıdaki amaçlarla SIMPONI verilecektir:

- Hastalığınızın belirtilerini ve bulgularını azaltmak
- Kemiklerinizde ve eklemlerinizdeki hasarı yavaşlatmak
- Fiziksel fonksiyonunuzu iyileştirmek

Ankilozan spondilit ve radyografik olarak, AS kanıtı olmayan aksiyal spondilartrit (Sırt eklemlerinde sertleşme ile seyreden ağrılı romatizmal hastalık)

Ankilozan spondilit ve radyografik olarak, AS kanıtı olmayan aksiyal spondilartrit, omurganın yangılı (inflamatuvar) bir hastalığıdır. Eğer sizde ankilozan spondilit veya radyografik olarak, AS kanıtı olmayan aksiyal spondilartrit varsa, size ilk olarak başka ilaçlar verilecektir. Bu ilaçlara yeterli yanıt vermezseniz size, aşağıdaki amaçlarla SIMPONI verilecektir:

- Hastalığınızın belirtilerini ve bulgularını azaltmak
- Fiziksel fonksiyonunuzu iyileştirmek

Ülseratif kolit

Ülseratif kolit inflamatuvar bir bağırsak hastalığıdır. Ülseratif kolitiniz varsa size önce başka ilaçlar verilecektir. Bu ilaçlara yeterince iyi cevap vermezseniz, hastalığınızı tedavi etmek için size SIMPONI verilecektir.

Poliartiküler juvenil idiyopatik artrit

Poliartiküler juvenil idiyopatik artrit çocuklarda eklemlerde şişlik ve ağrıya yol açan bir yangılı (inflamatuvar) bir hastalıktır. Eğer çocuğunuzda poliartiküler juvenil idiyopatik artrit varsa, çocuğunuza önce başka ilaçlar verilecektir. Eğer çocuğunuz bu ilaçlara yeterli düzeyde yanıt vermezse çocuğunuza hastalığı tedavi etmek için metotreksat ile birlikte SIMPONI verilecektir.

2. SIMPONI kullanmadan önce dikkat edilmesi gerekenler

65 yaş üstü hastalarda ölümle sonuçlanabilecek ciddi enfeksiyon riski 65 yaş altındakilere göre daha yüksektir.

SIMPONI'yi aşağıdaki durumlarda KULLANMAYINIZ:

Eğer,

- Golimumaba veya SIMPONI'nin içerdiği yardımcı maddelere karşı alerjiniz (aşırı duyarlılığınız) varsa,
- Verem (tüberküloz) hastasıysanız veya ağır bir enfeksiyon geçirmekteyseniz,
- Orta derecede veya şiddetli kalp yetmezliğiniz varsa.

Eğer yukarıda yer alan durumların sizin için geçerli olup olmadığından emin değilseniz, doktorunuzla veya eczacınızla temasa geçiniz.

SIMPONI'yi aşağıdaki durumlarda DİKKATLİ KULLANINIZ:

SIMPONI'yi kullanmadan önce doktorunuzla veya eczacınızla temasa geçiniz.

Enfeksiyonlar (iltihap oluşturan mikrobik hastalıklar):

Halihazırda enfeksiyon belirtileriniz varsa veya SIMPONI ile tedaviniz sırasında veya sonrasında enfeksiyon belirtileriyle karşılaşırsanız hemen doktorunuza söyleyiniz. Enfeksiyon belirtileri ateş, öksürük, nefes darlığı, gribe benzeyen semptomlar, ishal, yaralar, diş sorunları veya idrar yaparken yanma hissini içerir.

- SIMPONI kullanımı esnasında enfeksiyonlara daha kolay yakalanabilirsiniz.
- Enfeksiyonlar daha hızlı ilerleyebilir ve daha şiddetli seyredebilir. Ayrıca; daha önce geçirmiş olduğunuz bazı enfeksiyonlar tekrarlayabilir.

Verem (Tüberküloz):

Tedavi sırasında veya sonrasında verem (tüberküloz) belirtileri ortaya çıkarsa hemen doktorunuza söyleyiniz. Tüberküloz belirtileri inatçı öksürük, kilo kaybı, yorgunluk, ateş ve gece terlemelerini içerir.

- SIMPONI ile tedavi edilen hastalarda verem (tüberküloz) vakaları bildirilmiştir; hatta nadir durumlarda vereme yönelik ilaçlarla tedavi edilmiş hastalarda bile verem vakaları rapor edilmiştir. Doktorunuz sizde verem (tüberküloz) olup olmadığını öğrenmek için size verem testi yapacaktır.
- Daha önce verem (tüberküloz) geçirdiyseniz ya da verem (tüberküloz) geçirmiş veya geçirmekte olan bir kimseyle yakın temas halindeyseniz, bunu doktorunuza bildirmeniz çok önemlidir.
- Doktorunuz verem (tüberküloz) açısından risk altında olduğunuzu düşünürse, SIMPONI tedavisine başlamadan önce verem (tüberküloz) ilaçlarıyla tedavi edebilirsiniz.

Hepatit B virüsü (HBV):

- HBV taşıyıcısı iseniz veya daha önce HBV geçirdiyseniz ya da şu anda geçirmekteyseniz size SIMPONI verilmeden önce doktorunuza söyleyiniz.
- HBV'ye yakalanma riski taşıyor olabileceğinizi düşünüyorsanız doktorunuza söyleyiniz.
- Doktorunuz size HBV testi yapmalıdır.
- SIMPONI gibi TNF blokerleriyle tedavi, bu virüsü taşıyan hastalarda HBV'nin yeniden aktifleşmesine yol açabilir ve bu durum, bazı hastalarda yaşamı tehdit edebilir.

İnvazif mantar enfeksiyonları:

Eğer, akciğerlerinizi veya vücudunuzun diğer bölümlerini etkileyen belirli tipte mantarın neden olduğu enfeksiyonların (histoplazmoz, koksidioidomikoz veya blastomikoz adı verilen) yaygın olarak bulunduğu yerlerde yaşamış veya oralara seyahat etmişseniz, hemen doktorunuza söyleyiniz. Eğer, yaşadığınız veya seyahat ettiğiniz bölgelerde bu mantar enfeksiyonlarının yaygın olup olmadığını bilmiyorsanız doktorunuza sorunuz.

Kanser/Lenfoma:

SIMPONI kullanmadan önce sizde lenfoma (bir çeşit kan kanseri) veya diğer herhangi bir kanser varsa, doktorunuza söyleyiniz.

- Eğer SIMPONI veya diğer TNF blokerleri kullanıyorsanız, lenfoma veya diğer bir kanser gelişimi riskiniz artabilir.
- **TNF blokörlerinin kullanımıyla lösemi-kan kanseri geliştiği bildirilmiştir.**
- Uzun zamandır devam eden şiddetli romatoid artrit ve diğer süregelen (kronik) yangılı (inflamatuvar) hastalıkları olan hastalar, ortalamanın üstünde lenfoma riski taşıyor olabilirler.
- TNF-blokerleriyle tedavi edilen çocuklarda ve genç erişkinlerde bazen ölümle sonuçlanan alışılmadık türleri de içeren kanser vakaları bildirilmiştir.
- Nadir durumlarda, başka TNF-blokerleri alan hastalarda Hepatosplenik T-hücreli lenfoma adı verilen spesifik ve şiddetli bir lenfoma tipi gözlenmiştir. Bu hastaların çoğu ergen veya genç yetişkin erkeklerdir. Bu tip kanser genellikle ölümcül olmuştur. Bu hastaların neredeyse tümü azatioprin veya 6-merkaptöürin olarak bilinen ilaçları da almıştır. SIMPONI ile birlikte azatioprin veya 6-merkaptöürin alıyorsanız doktorunuza söyleyiniz.
- Şiddetli, inatçı astım, süregelen (kronik) tıkalı (obstrüktif) akciğer hastalığı (KOA) olan veya ağır sigara içicisi olan hastalarda, SIMPONI tedavisi sırasında kanser riskinde artış olabilir. Eğer, şiddetli, inatçı astımınız, süregelen (kronik) tıkalı (obstrüktif) akciğer hastalığınız (KOA) varsa veya ağır sigara içicisi iseniz, doktorunuzla bir TNF blokeri ile tedavi edilmenizin uygun olup olmadığını konuşunuz.
- Golimumab ile tedavi edilen bazı hastalarda cilt kanserinin belirli türleri gelişmiştir. Tedavi sırasında veya sonrasında derinin görünümünde herhangi bir değişiklik ya da deri üzerinde kitleler ortaya çıkarsa doktorunuza söyleyiniz.
- TNF blokeri kullanan 60 yaş üzeri hastalarda, periyodik servikal (rahim ağzı) kanser taramasına devam edilmelidir.

Kalp yetmezliği:

Yeni ya da kötüleşen kalp yetmezliği belirtileriniz olursa hemen doktorunuza söyleyiniz. Kalp yetmezliği belirtileri nefes daralması veya ayaklarınızın şişmesini içerir.

- SIMPONI'nin de içinde bulunduğu, TNF blokerleriyle yeni ve kötüleşen konjestif kalp yetmezliği bildirilmiştir. Bu hastalardan bazıları ölmüştür.
- Eğer sizde hafif kalp yetmezliği varsa ve SIMPONI ile tedavi oluyorsanız kalp yetmezliğinizin durumu doktorunuz tarafından yakından izlenmelidir.

Sinir sistemi hastalıkları:

Eğer daha önce size çoğul bağ dokusu gelişmesi (multipl skleroz) gibi bir sinir kılıf (miyelin) kaybı hastalığı tanısı konmuş veya sizde belirtileri gelişmişse, hemen doktorunuza söyleyiniz. Belirtiler görme değişiklikleri, kollarınızda veya bacaklarınızda güçsüzlük, vücudunuzun herhangi bir bölümünde uyuşma veya karıncalanmayı içerebilir. Doktorunuz SIMPONI alıp almayacağınıza karar verecektir.

Ameliyatlar veya diř operasyonları:

- Eđer herhangi bir ameliyat olacaksanız veya diř operasyonu geirecekseniz doktorunuza syleyiniz.
- Operasyonu gerekleřtirecek cerrah veya diř hekimine SIMPONI ile tedavi edildiđinizi syleyiniz.

Otoimmün (vücutun kendi hücrelerine karşı antikor oluřturma durumu) hastalıklar:

Eđer sizde tüm vücutu etkileyen bađ dokusu hastalıđı (lupus) adı verilen bir hastalıđın belirtileri ortaya çıkmıřsa doktorunuza syleyiniz. Belirtiler, inatı döküntü, ateř, eklem ađrısı ve yorgunluđu ierir.

- Nadir durumlarda, TNF blokerleri ile tedavi edilen kiřilerde lupus görülmüřtür.

Kan hastalıkları:

Bazı hastaların vücutları, vücutun enfeksiyonla savařmasına veya kanamayı durdurmaya yardım eden yeterli miktarda kan hücresi üretiminde başarılı olamayabilir. Eđer gemeyen ateřiniz, çürük veya kolayca kanamanız olursa veya çok solgun görünüyorsanız, hemen doktorunuza syleyiniz. Doktorunuz tedaviyi durdurmaya karar verebilir.

Eđer yukarıda yer alan durumların sizin için geerli olup olmadıđından emin deđilseniz, SIMPONI kullanmadan önce doktorunuzla veya eczacınızla temasa geiniz.

Ařılar:

Size bir ařı yapıldıysa veya yapılacaksa doktorunuza syleyiniz.

SIMPONI kullanırken belirli (canlı) ařıları, yapptamazsınız.

- Belirli ařılar enfeksiyonlara neden olabilir. Hamileyken SIMPONI aldıysanız, gebelik döneminde aldıđımız son dozdan sonra yaklaşık altı aya kadar bebeđinizin bir enfeksiyona yakalanma riski artabilir. Bebeđinize herhangi bir ařının ne zaman yapılması gerektiđine karar verebilmeleri için bebeđinizin doktorlarına ve diđer sađlık görevlilerine SIMPONI kullandıđınızı söylemeniz önemlidir.

Çocuđunuzun doktoruyla çocuđunuzun ařılamaları hakkında konuřunuz. Eđer mümkünse, SIMPONI kullanmadan önce çocuđunuzun tüm ařılamalarının tamamlanmıř olması gerekmektedir.

Tedavi amaçlı (terapötik) kullanılan enfeksiyon ajanları:

Bir terapötik enfeksiyon ajanıyla (örn., kanser tedavisinde kullanılan BCG uygulaması) yakın tarihte tedavi edildiyse veya bu tip bir tedavi almanız planlanıyorsa doktorunuzla konuřunuz.

Alerjik reaksiyonlar:

SIMPONI ile tedavi edildikten sonra sizde alerjik reaksiyona ait semptomlar geliřirse hemen doktorunuza syleyiniz. Alerjik reaksiyon belirtileri yüzde, dudaklarda, ađız veya bođazda řiřme (yutkunmayı veya nefes almayı zorlařtırabilir), deri döküntüsü, kurdeřen, ellerde, ayaklarda veya ayak bileklerinde řiřmeyi ierebilir.

- Bu reaksiyonların bazıları ciddi olabilir veya nadiren yařamı tehdit edebilir.
- Bu reaksiyonların bazıları SIMPONI'nin ilk kez uygulanmasından sonra ortaya çıkmıřtır.

Çocuklar ve ergenler

SIMPONI poliartiküler jüvenil idiyopatik artritli ve vücut ađrılıđı 40 kg'dan düşük olan çocuklara veya diđer herhangi bir hastalıđı olan 18 yařından küçük çocuklara ve ergenlere

önerilmez.

“Bu uyarılar, geçmişteki herhangi bir dönemde dahi olsa sizin için geçerliyse, lütfen doktorunuza danışınız.”

SIMPONI'nin yiyecek ve içecek ile kullanılması

SIMPONI, aç ya da tok karına alınabilir.

Hamilelik

Eğer hamile iseniz veya SIMPONI kullanırken hamile kalmayı planlıyorsanız, doktorunuza bilgi veriniz. Hamile kadınlarda bu ilacın etkileri ile ilgili limitli bilgi bulunmaktadır. Eğer SIMPONI ile tedavi ediliyorsanız, tedaviniz sırasında ve son SIMPONI enjeksiyonunuzdan en az 6 ay sonrasına kadar, uygun bir doğum kontrolü kullanarak, hamile kalmaktan kaçınılmalıdır.

SIMPONI, sadece sizin için kesinlikle gerekiyse hamilelik sürecince kullanılmalıdır.

Tedaviniz sırasında hamile olduğunuzu fark ederseniz, hemen doktorunuza veya eczacınıza danışınız.

Hamileyken SIMPONI aldıysanız, bebeğinizin bir enfeksiyona yakalanma riski artabilir. Bebeğinize herhangi bir aşı yapılmadan önce, bebeğinizin doktorlarına ve diğer sağlık görevlilerine SIMPONI kullandığınızı söylemeniz önemlidir (daha fazla bilgi için bkz. Bölüm 2).

Emzirme

İlacı kullanmadan önce doktorunuza veya eczacınıza danışınız.

Emzirmeye başlamadan önce, SIMPONI ile son tedavinizin 6 ay önce yapılmış olması gerekmektedir. Size SIMPONI uygulanacaksa, emzirmeyi durdurmalısınız.

Araç ve makine kullanımı

SIMPONI'nin araç veya makine kullanma yeteneğiniz üzerinde hafif bir etkisi olabilir. SIMPONI aldıktan sonra baş dönmesi oluşabilir. Eğer bu olursa, araç veya makine kullanmayız.

SIMPONI'nin içeriğinde bulunan bazı yardımcı maddeler hakkında önemli bilgiler

- Lateks duyarlılığı: Kullanıma hazır enjektörün bir bölümü (iğne kapağı) lateks içerir. Lateks, şiddetli alerjik reaksiyonlara neden olabildiğinden sizde veya bakımınızdan sorumlu kişide lateks duyarlılığı varsa, SIMPONI kullanmadan önce doktorunuzla temasa geçiniz.
- Sorbitol (fruktoz) dayanıksızlığı: SIMPONI, sorbitol (E420) içerir. Bazı şekerlere karşı dayanıksız olduğunuz söylenmişse, SIMPONI kullanmadan önce doktorunuza söyleyiniz.

Diğer ilaçlar ile birlikte kullanılması

Şu anda veya yakın tarihte kullandığınız veya kullanabileceğiniz diğer ilaçları (romatoid artrit, poliaritiküler juvenil idiyopatik artrit, psoriatik artrit, ankilozan spondilit, radyografik olarak, AS kanıtı olmayan aksiyal spondilartirit veya ülseratif kolit tedavisinde kullanılan diğer ilaçlar dahil) doktorunuza veya eczacınıza söylemeniz gerekir.

SIMPONI, anakinra veya abatasept etken maddelerini içeren ilaçlarla birlikte kullanılmamalıdır. Bu ilaçlar romatizmal hastalıkların tedavisi için kullanılırlar.

Bağıışıklık sisteminizi etkileyen herhangi bir diđer ila kullanıyorsanız, doktorunuza veya eczacınıza bunu da söylemelisiniz.

Belirli (canlı) aşıları, SIMPONI kullanırken yaptırmamalısınız.

Eđer reçeteli ya da reçetesiz herhangi bir ilacı řu anda kullanıyorsanız veya son zamanlarda kullandıysanız lütfen doktorunuza veya eczacınıza bunlar hakkında bilgi veriniz.

3. SIMPONI nasıl kullanılır?

- **Uygun kullanım ve doz/uygulama sıklığı için talimatlar:**

SIMPONI'yi her zaman tam olarak, doktorunuzun size söylediđi řekilde kullanınız. Emin deđilseniz, doktorunuza veya eczacınıza danıřınız.

Romatoid artrit, psoriyatik artrit ve ankilozan spondilit ve radyografik olarak, AS kanıtı olmayan aksiyal spondilartrit:

- Önerilen doz, 50 mg (1 kullanıma hazır kalem içeriđi) olup her ayın aynı tarihinde, ayda bir kere uygulanmalıdır.
- Dördüncü dozunuzu almadan önce doktorunuzla görüşünüz. Doktorunuz, SIMPONI tedavisine devam edip etmeyeceđinizi tespit edecektir.
 - o Eđer kilonuz 100 kg'dan fazlaysa, doz her ayın aynı tarihinde, ayda bir kere olmak üzere 100 mg'a (kullanıma hazır 2 kalem içeriđi) çıkartılabilir.

Poliartiküler jüvenil idiyopatik artrit:

- Önerilen doz her ay aynı tarihte olmak üzere ayda bir kez verilen 50 mg'dır.
- Çocuđunuz dördüncü dozu almadan önce çocuđunuzun doktoruyla konuşunuz. Çocuđunuzun doktoru çocuđunuzun SIMPONI tedavisine devam edip etmemesi gerektiđine karar verecektir.

Ülseratif kolit

- Ařađıdaki tablo bu ilacı genel olarak nasıl kullanacađınızı gösterir.

Başlangı tedavisi	Başlangı dozu olarak 200 mg (kullanıma hazır 4 kalem içeriđi), ardından 2 hafta sonra 100 mg (kullanıma hazır 2 kalem içeriđi).
İdame tedavisi	<ul style="list-style-type: none">• Vücut ađırlığı 80 kg'dan düşük hastalar son tedavilerinden 4 hafta sonra ve ardından her 4 haftada bir 50 mg (kullanıma hazır 1 kalem içeriđi) almalıdır.• Vücut ađırlığı 80 kg veya daha fazla olan hastalar son tedavilerinden 4 hafta sonra ve ardından her 4 haftada bir 100 mg (kullanıma hazır 2 kalem içeriđi) almalıdır.

- **Uygulama yolu ve metodu:**

- o SIMPONI deri altına enjeksiyonla verilir (subkutan yolla).
- o Tedavinizin başlangıcında doktorunuz veya hemřireniz SIMPONI'yi size enjekte edebilir. Ancak siz ve doktorunuz, SIMPONI enjeksiyonlarınızı kendi kendinize yapıp yapamayacađınızı kararlařtırabilirsiniz. Bu durumda kendinize nasıl SIMPONI enjeksiyonu yapacađınızı öğrenmek için eğitim alacaksınız.

Kendinize SIMPONI enjeksiyonlarını yapmanızla iliřkili, herhangi bir soru sormak isterseniz, doktorunuzu arayınız. Kullanma Talimatının sonunda detaylı "Uygulama Talimatını" bulacaksınız.

- **Değişik yaş grupları:**

- **Çocuklarda kullanımı:**

Söz konusu yaş grubunda incelenmemiş olduğundan, SIMPONI'nin çocuklarda ve ergenlerde (18 yaş altı) kullanılması önerilmemektedir.

- **Yaşlılarda kullanımı:**

Yaşlılar için doz ayarlanmasına ihtiyaç yoktur. İlave bilgi için bkz. Bölüm 2.

- **Özel kullanım durumları:**

- **Böbrek yetmezliği, karaciğer yetmezliği:**

Özel kullanımı yoktur.

Eğer SIMPONI'nin etkisinin çok güçlü veya zayıf olduğuna dair bir izleniminiz var ise doktorunuz veya eczacınız ile konuşunuz.

- **Kullanmanız gerekenden daha fazla SIMPONI kullandıysanız**

SIMPONI'yi fazla kullanırsanız veya size fazla verilirse (bir defada çok fazla doz enjekte etmek veya enjeksiyonu normalden daha sık uygulamak suretiyle), hemen doktorunuzla veya eczacınızla temasa geçiniz. Boş bile olsa ilacın dış kutusunu ve bu kullanma talimatını daima yanınızda bulundurunuz.

SIMPONI'den kullanmanız gerekenden daha fazlasını kullanmışsanız, bir doktor veya eczacı ile konuşunuz.

- **SIMPONI'yi kullanmayı unuttuysanız**

SIMPONI enjeksiyonunu planlanmış olan tarihte yapmayı unuttuysanız, hatırlar hatırlamaz unutulmuş dozu enjekte ediniz.

Unutulan dozları dengelemek için çift doz almayınız.

Daha sonraki dozu:

- Eğer unutulmuş dozun üzerinden geçen süre 2 haftadan daha az ise, hatırlar hatırlamaz unutulmuş dozu enjekte ediniz ve tedavi takviminize bağlı kalınız.
- Eğer unutulmuş dozun üzerinden geçen süre 2 haftadan daha fazla ise, hatırlar hatırlamaz unutulmuş dozu enjekte ediniz ve bir sonraki dozunu ne zaman almanız gerektiğine dair doktorunuz veya eczacınıza danışınız.

Eğer enjeksiyonu ne zaman yapmanız gerektiğinden emin değilseniz, doktorunuzla veya eczacınızla temasa geçiniz.

- **SIMPONI ile tedavi sonlandırıldığında oluşabilecek etkiler**

Eğer SIMPONI tedavisini durdurmayı düşünüyorsanız, öncelikle doktorunuz veya eczacınıza danışınız.

Bu ilacın kullanımına dair herhangi başka bir sorunuz varsa, doktorunuz veya eczacınızla temasa geçiniz.

4. Olası yan etkiler nelerdir?

Tüm ilaçlar gibi, SIMPONI'nin içeriğinde bulunan maddelere duyarlı olan kişilerde yan etkiler olabilir.

Bazı hastalarda ciddi yan etkiler görülebilir ve tedaviye ihtiyaç duyabilirler. Bazı yan etkilerin riski 100 mg'lık dozda 50 mg'lık dozla karşılaştırıldığında daha fazladır. Yan etkiler son enjeksiyondan sonraki aylarda görülebilir.

Yan etkiler, aşağıda tanımlanan belirli sıklıklar ile meydana gelebilir:

Çok yaygın (10 hastada 1 kişiden fazla görülen)

Yaygın (10 hastanın birinden az, fakat 100 hastanın birinden fazla görülebilir)

Yaygın olmayan (100 hastanın birinden az, fakat 1.000 hastanın birinden fazla görülebilir)

Seyrek (1.000 hastanın birinden az fakat 10.000 hastanın birinden fazla görülebilir)

Çok seyrek (10.000 hastanın birinden az görülebilir)

Bilinmiyor (eldeki verilerden hareketle tahmin edilemiyor)

Aşağıdakilerden biri olursa SIMPONI'yi kullanmayı durdurunuz ve DERHAL doktorunuza bildiriniz veya size en yakın hastanenin acil bölümüne başvurunuz:

- **Ciddi olabilen veya nadiren yaşamı tehdit eden alerjik reaksiyonlar (seyrek).** Alerjik reaksiyon belirtileri yüzde, dudaklarda, ağız veya boğazda şişme (yutkunmayı veya nefes almayı zorlaştırabilir), deri döküntüsü, kurdeşen, ellerde, ayaklarda veya ayak bileklerinde şişmeyi içerebilir. Bu reaksiyonların bazıları SIMPONI ilk kez uygulandıktan sonra görülmüştür.
- **Ciddi enfeksiyonlar (tüberküloz, ciddi kan enfeksiyonları ve pnömونيyi içeren bakteriyel enfeksiyonlar, şiddetli mantar enfeksiyonları ve diğer fırsatçı enfeksiyonlar dahil) (yaygın).** Enfeksiyon belirtileri ateş, yorgunluk, (inatçı) öksürük, nefes darlığı, gribe benzer semptomlar, kilo kaybı, gece terlemeleri, ishal, yaralar, diş sorunları ve idrara çıkarken yanma hissini içerebilir.
- **Hepatit B taşıyıcısı iseniz veya geçmişte hepatit B geçirdiyse, hepatit B virüsünün yeniden aktivasyonu (seyrek).** Belirtiler cilt ve gözlerin renginde sararma, koyu kahverengi idrar, karının sağ tarafında ağrı, ateş, mide bulantısı, kusma ve çok yorgun hissetmeyi içerebilir.
- **Multipl skleroz gibi sinir sistemi hastalıkları (seyrek).** Sinir sistemi hastalığının belirtileri görmenizde değişiklikler, kollarınızda veya bacaklarınızda güçsüzlük ve vücudunuzun herhangi bir bölgesinde uyuşma veya karıncalanmayı içerebilir.
- **Lenf düğümü kanseri (lenfoma) (seyrek).** Lenfoma belirtileri lenf düğümlerinde şişlik, kilo kaybı veya ateşi içerebilir.
- **Kalp yetmezliği (seyrek).** Kalp yetmezliği belirtileri nefes darlığı ve ayaklarınızın şişmesini içerebilir.
- **Bağışıklık sistemi hastalıklarının belirtileri:**
 - **Lupus (seyrek).** Belirtiler eklem ağrısı ve yanaklarda veya kollarda güneşe duyarlı döküntüyü içerebilir.
 - **Sarkoidoz (seyrek).** Belirtiler inatçı öksürük, nefes darlığı, göğüste ağrı, ateş, lenf düğümlerinizde şişlik, kilo kaybı, deri döküntüleri ve bulanık görmeyi içerebilir.
- **Küçük kan damarlarında şişlik (vaskulit) (seyrek).** Belirtileri ateş, baş ağrısı, kilo kaybı, gece terlemeleri, döküntü ve uyuşukluk ve karıncalanma gibi sinir sorunlarını içerebilir.
- **Deri kanseri (yaygın olmayan).** Deri kanserinin belirtileri derinizin görünümünde değişikliği ya da deriniz üzerinde kitleleri içerebilir.
- **Kan hastalığı (yaygın).** Kan hastalığının belirtileri düşmeyen ateş, çok kolay morluk veya kanama gelişmesi ve cildin çok solgun görünmesini içerebilir.
- **Kan kanseri (lösemi) (seyrek).** Lösemnin belirtileri ateş, yorgun hissetme, sık görülen enfeksiyonlar, kolay morarma ve gece terlemelerini içerebilir.

Bunların hepsi çok ciddi yan etkilerdir. Eğer bunlardan biri sizde mevcut ise sizin SIMPONI'ye karşı ciddi alerjiniz var demektir. Acil tıbbi müdahaleye veya hastaneye yatırılmanıza gerek olabilir.

Diğer yan etkiler:

Çok yaygın

- Üst solunum yolu enfeksiyonları, boğaz ağrısı veya ses kısıklığı, burun akıntısı

Yaygın

- Doktorunuz tarafından yapılmış kan testleri esnasında bulunan anormal karaciğer testi sonuçları (artmış karaciğer enzimleri)
- Baş dönmesi
- Baş ağrısı
- Uyuşma hissi veya karıncalanma hissi
- Yüzeysel mantar enfeksiyonları
- Apse
- Bakteri enfeksiyonları (selülit gibi)
- Düşük kırmızı kan hücresi sayısı (kansızlık)
- Düşük beyaz kan hücresi sayısı
- Pozitif kan lupus testi
- Alerjik reaksiyonlar (yüzünüzde, dudaklarınızda, ağzınızda veya gırtlığınızda yutmanızı veya nefes almanızı zorlaştırabilen şişme, deri döküntüsü, kurdeşen, ellerinizin, ayaklarınızın veya ayak bileklerinizin şişmesi)
- Hazımsızlık
- Mide ağrısı
- Kusacakmış gibi hissetmek (mide bulantısı)
- Grip
- Bronşit
- Sinüs enfeksiyonu
- Uçuk
- Yüksek tansiyon
- Ateş
- Astım, nefes darlığı, hırıltılı solunum
- Mide ve bağırsak bozuklukları (mide çeperinde ve kolonda enflamasyonu içerebilir ve bu durum ateşe neden olabilir)
- Ağızda ağrı ve ülserler
- Enjeksiyon yeri reaksiyonları (kızarıklık, sertlik, ağrı, morluk, kaşıntı, karıncalanma ve tahriş)
- Saç dökülmesi
- Deride döküntü ve kaşıntı
- Uyuma güçlüğü
- Depresyon
- Güçsüz hissetme
- Kemik kırıkları
- Göğüste rahatsızlık

Yaygın olmayan

- Böbrek enfeksiyonu
- Kanseller, deri kanseri ve derideki koyu renkli benler dahil kanser olmayan kitleler veya yumrular
- Deride kabarcıklar

- Sedef hastalığı (avuçlarda ve/veya tabanlarında olanlar ve/veya deride kabarcıklar şeklinde olanlar dahil)
- Trombosit sayısının düşük olması
- Birleşik düşük trombosit, kırmızı ve beyaz hücre sayısı
- Tiroid bozuklukları
- Kandaki şeker düzeylerinde artış
- Kandaki kolesterol düzeylerinde artış
- Denge bozuklukları
- Görme bozuklukları
- Kalp ritminde düzensizlik hissi
- Kalbin kan damarlarında daralma
- Kan pıhtıları
- Yüzde, boyunda veya diğer deri bölgelerinde kızarıklık
- Kabızlık
- Akciğerlerde kronik iltihabi durum
- Asit reflü
- Safra kesesi taşları
- Karaciğer hastalıkları
- Meme hastalıkları
- Adet kanaması düzensizlikleri

Seyrek

- Kemik iliğinin kan hücrelerini üretememesi
- Beyaz kan hücresi sayısında şiddetli düşüş
- Eklemlerde veya etrafındaki dokuda enfeksiyon
- İyileşmede gecikme
- İç organların kan damarlarında iltihap
- Lösemi
- Melanoma (bir cilt kanseri tipi)
- Likenoid reaksiyonlar (kaşıntılı kırmızımsı-mor deri döküntüsü ve/veya mukoza zarlarında iplik benzeri beyaz-gri çizgiler)
- Merkel hücreli karsinoma (bir cilt kanseri tipi)
- Deride pullanma, soyulma
- Akciğerleri, cildi ve lenf düğümlerini etkileyebilen bağışıklık bozuklukları (en sık sarkoidoz tablosu şeklinde kendini gösterir)
- El veya ayak parmaklarında ağrı ve renk değişikliği
- Tat duyumu bozuklukları
- Mesane hastalıkları
- Böbrek hastalıkları
- Derideki kan damarlarının iltihabına bağlı döküntü
- Otoimmün hepatit (bağışıklık sisteminin baskılanmasından dolayı, karaciğerin iltihaplanması)

Bilinmiyor

- Çoğunlukla genç insanları etkileyen nadir bir kan kanseri (hepatosplenik T-hücreli lenfoma)
- Dermatomiyozit (kas zayıflığına eşlik eden deri döküntüsü) adı verilen durumun kötüleşmesi

- Kaposi sarkomu, insan herpes virüsü 8 enfeksiyonu ile ilişkili nadir bir kanser türüdür. Kaposi sarkomu en yaygın olarak, ciltte mor lezyonlar halinde belirir.

Eğer bu kullanma talimatında bahsi geçmeyen herhangi bir yan etki ile karşılaşırsanız doktorunuzu veya eczacınızı bilgilendiriniz.

Yan etkilerin raporlanması

Kullanma Talimatında yer alan veya almayan herhangi bir yan etki meydana gelmesi durumunda hekiminiz, eczacınız veya hemşireniz ile konuşunuz. Ayrıca karşılaştığınız yan etkileri www.titck.gov.tr sitesinde yer alan "İlaç Yan Etki Bildirimi" ikonuna tıklayarak ya da 0 800 314 00 08 numaralı yan etki bildirim hattını arayarak Türkiye Farmakovijilans Merkezi (TÜFAM)'ne bildiriniz. Meydana gelen yan etkileri bildirerek kullanmakta olduğunuz ilacın güvenliliği hakkında daha fazla bilgi edinilmesine katkı sağlamış olacaksınız.

5. SIMPONI'nin saklanması

SIMPONI'yi çocukların göremeyeceği, erişemeyeceği yerlerde ve ambalajında saklayınız.

Buzdolabında (2°C - 8°C) saklayınız. Dondurmayınız. Çalkalamayınız. SmartJect kullanıma hazır kalem ışığı korumak amacıyla, dış kutusunun içerisinde saklayınız.

SIMPONI, dış kutusu üzerinde yazılı orijinal son kullanma tarihini geçmeyecek şekilde, tek bir sefere mahsus olmak üzere maksimum 25°C'ye kadar olan sıcaklıklarda 30 gün saklanabilir. Yeni son kullanma tarihi dış kutunun üzerine yazılmalıdır (buzdolabından çıkarılma tarihinden itibaren 30 güne kadar).

SIMPONI oda sıcaklıklarında saklandıktan sonra, tekrar buzdolabında saklanmamalıdır. Eğer oda sıcaklığı saklama koşullarında 30 gün içerisinde kullanılmazsa SIMPONI atılmalıdır.

Son kullanma tarihiyle uyumlu olarak kullanınız.

Ambalajdaki veya kartondaki veya şişedeki son kullanma tarihinden sonra SIMPONI'yi kullanmayınız.

Son kullanma tarihi geçmiş veya kullanılmayan ilaçları çöpe atmayınız! Çevre ve Şehircilik Bakanlığınca belirlenen toplama sistemine veriniz.

Ruhsat Sahibi

Merck Sharp Dohme İlaçları Ltd.Şti.
Levent-İstanbul

Üretim Yeri

Cilag AG
Hochstrasse 201
8200 Schaffhausen
İsviçre

Bu kullanma talimatı .././.... tarihinde onaylanmıştır.

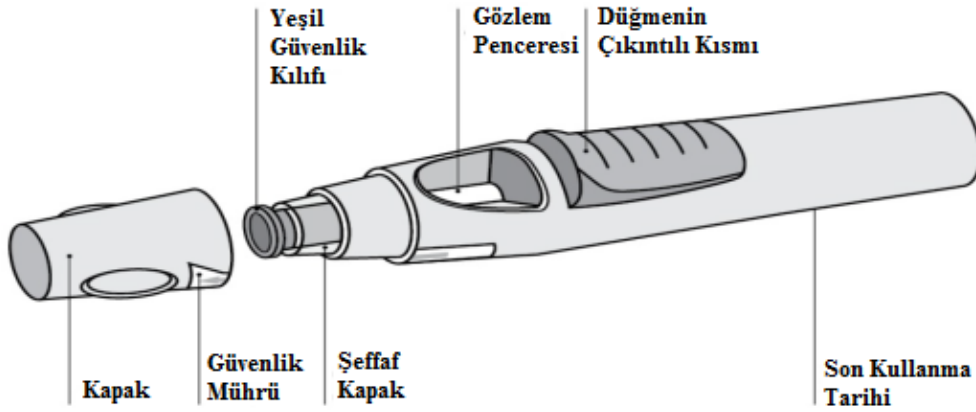
Uygulama Talimatları

Eğer SIMPONI enjeksiyonunu kendiniz yapacaksanız, enjeksiyonun hazırlanması ve bunu kendi kendinize uygulamak konusunda bir sağlık mesleği mensubunun vereceği eğitimi almalısınız. Böyle bir eğitim görmediyseniz lütfen, bir eğitim seansı planlamak üzere doktorunuzla veya hemşirenizle temasa geçiniz.

Bu talimatlarda aşağıdaki başlıklara yer verilmektedir:

1. Kalem kullanıma hazırlanması
2. Enjeksiyon bölgesinin seçilmesi ve hazırlanması
3. İlacın enjeksiyonu
4. Enjeksiyondan sonra

Aşağıdaki diyagram (bkz. Şekil 1) kullanıma hazır “SmartJect” kalem nasıl görüldüğünü göstermektedir.



Şekil 1

1. Kalem kullanıma hazırlanması

- Herhangi bir anda kullanıma hazır kalemi sallamayınız.
- Enjeksiyondan hemen öncesine kadar, kullanıma hazır kalem kapağını çıkarmayınız.
- Kullanıma hazır kalem kapağını çıkardıysanız iğnenin bükülmesini önlemek için tekrar takmayınız.

Kullanıma hazır kalemlerin sayısını kontrol ediniz.

Kullanıma hazır kalemleri kontrol ederek:

- Kullanıma hazır kalemlerin sayısının ve dozunun doğru olduğundan emin olunuz.
 - o Eğer dozunuz 50 mg ise, kullanıma hazır 50 mg kalem 1 adet alacaksınız.
 - o Eğer dozunuz 100 mg ise, kullanıma hazır 50 mg kalem 2 adet alacak ve kendinize iki enjeksiyon yapacaksınız. Bu enjeksiyonlar için iki farklı bölge seçiniz (örn., bir enjeksiyon sağ uyluğa, diğer enjeksiyon sol uyluğa) ve ikinci enjeksiyonu ilkinden hemen sonra yapınız.
 - o Eğer dozunuz 200 mg ise, kullanıma hazır 50 mg kalem 4 adet alacak ve kendinize dört enjeksiyon yapacaksınız. Bu enjeksiyonlar için farklı bölgeler seçiniz ve enjeksiyonları birbirinin hemen peşisıra yapınız.

Son kullanma tarihini kontrol ediniz

- Kullanıma hazır kalemin üzerinde yazan son kullanma tarihini kontrol ediniz.
- Karton kutunun üzerindeki son kullanma tarihini de kontrol edebilirsiniz.
- Eğer son kullanım tarihi geçmişse, kalemi kullanmayınız. Son kullanma tarihi o ayın son gününü ifade eder. Lütfen yardım almak için doktorunuzla ya da eczacınızla temasa geçiniz.

Güvenlik mührünü kontrol ediniz

- SmartJect kullanıma hazır kalemin çevresindeki güvenlik mührünü kontrol ediniz. Bu mühür kırılmışsa, SmartJect kullanıma hazır kalemi kullanmayınız. Lütfen doktorunuzla ya da eczacınızla temasa geçiniz.

Kullanıma hazır kalemin oda sıcaklığına ulaşması için 30 dakika bekleyiniz

Enjeksiyonu doğru yapacağınızdan emin olmak için, SmartJect kullanıma hazır kalemi kutusu dışında oda sıcaklığında, çocukların erişemeyeceği bir yerde 30 dakika bekletiniz.

SmartJect kullanıma hazır kalemi başka bir yolla (örneğin sıcak suya daldırarak veya mikrodalga fırınına koyarak) ısıtmayınız.

SmartJect kullanıma hazır kalemin oda sıcaklığında ısınmasını beklerken, kapağını çıkarmayınız.

Diğer malzemeleri hazırlayınız

Beklerken, enjeksiyon sırasında ihtiyaç duyacağınız alkollü bir tampon, pamuk veya gazlı bez ve içerisine kesici cisimlerin atılacağı, özel çöp kutusu gibi yardımcı malzemeleri hazırlayınız.

Kullanıma hazır kalemin içerisindeki sıvıyı kontrol ediniz

- Kullanıma hazır kalemin gözlem penceresinden içindeki sıvıya bakınız ve berrak, hafif opak, renksiz veya açık sarı renkte olduğundan emin olunuz. Çözelti az miktarda küçük, yarı saydam veya beyaz protein partikülleri içermesi halinde de kullanılabilir.
- Küçük bir hava kabarcığı da görebilirsiniz; bu normaldir.
- Sıvının rengi değişmişse veya bulanıksa ya da büyük partiküller içeriyorsa kullanmayınız. Böyle bir durumda doktorunuzla veya eczacınızla temasa geçiniz.

2. Enjeksiyon yerinin seçilmesi ve hazırlanması (bkz. Şekil 2)

- İlacı uylukların orta bölümünün ön tarafına enjekte edebilirsiniz.
- Enjeksiyonu, göbek deliğinin hemen altındaki 5 cm çapındaki bölge içerisine olmamak koşuluyla, karnınıza göbek deliğinin altına yapabilirsiniz.
- Derinin hassas, morarmış kırmızı, pul pul, sert olduğu veya yara izi (skar) ya da çizgi içeren yerlere enjeksiyon yapmayınız.
- Tek bir uygulama için birden fazla enjeksiyon gerekliyse, enjeksiyonlar farklı enjeksiyon bölgelerine yapılmalıdır.



Şekil 2

! Kullanıma hazır kalemin arızalanmasını ve/veya istemsiz yaralanmayı önlemek için kola enjekte **ETMEYİNİZ**.

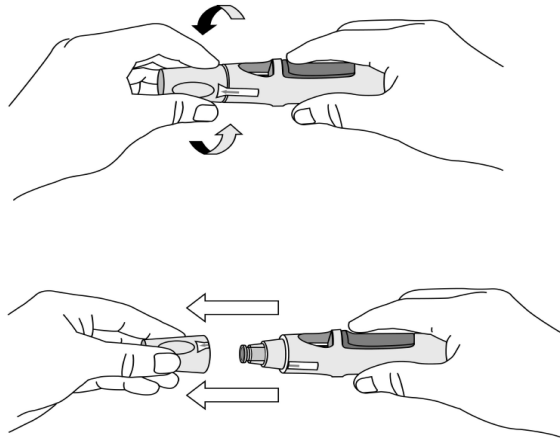
- **Ellerin yıkanması ve enjeksiyon yerinin temizlenmesi**
- Ellerinizi, sıcak su ve sabunla iyice yıkayınız.
- Enjeksiyon yerini, alkollü bir pamukla siliniz.
- Enjeksiyondan önce, derinin kuruması için bekleyiniz. Sildiğiniz bölgenin üzerine üfleme yapınız veya yelpazeleme hareketi yapmayınız.
- Bu bölgeye enjeksiyondan önce bir daha dokunmayınız.

3. İlacın enjekte edilmesi

- İlacı enjeksiyona hazır oluncaya kadar kapak çıkarılmamalıdır.
- Bu ilaç kapak çıkarıldıktan sonra 5 dakika içinde enjekte edilmelidir.

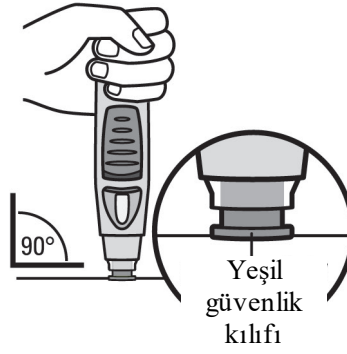
Kapağı çıkarınız (Şekil 3)

- Enjeksiyon için hazır olduğunuzda, kapağı hafifçe çevirerek güvenlik mührünü kırınız.
- Kapağı çıkarınız ve enjeksiyondan sonra hemen atınız.
- SmartJect kullanıma hazır kalemin içindeki iğneye zarar verebileceğinden, kapağı tekrar yerine takmayınız.
- Eğer kullanıma hazır kalem, üstünde kapağı yokken yere düşerse kalemi kullanmayınız. Bu durum gerçekleşirse lütfen doktorunuz ya da eczacınızla temasa geçiniz.



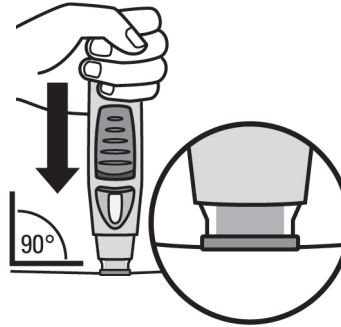
Şekil 3

Deriyi sıkmadan kullanıma hazır kalemi derinize bastırınız (bkz. Şekil 4 ve 5)



Şekil 4

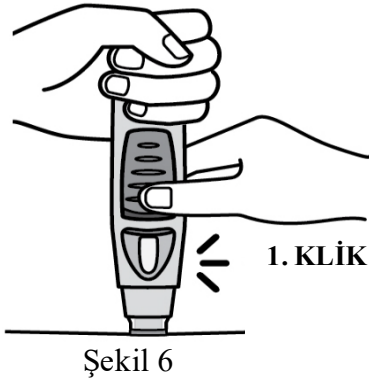
- SmartJect kullanıma hazır kalemi **mavi düğme üzerinde olacak şekilde** bir elinizle rahatça tutunuz.
- Yeşil güvenlik kılıfının sabit ve cildinize karşı mümkün olduğunca düz durduğundan emin olunuz. Kullanıma hazır kalem, enjeksiyon sırasında sabit değilse, iğneyi bükme riskiyle karşı karşıya kalırsınız.
- İstemsiz iğne batması yaralanmasını önlemek için deriyi **SIKMAYINIZ**.
- Kullanıma hazır kalemi derinize yerleştirirken mavi düğmeye **DOKUNMAYINIZ** veya **BASMAYINIZ**.



Şekil 5

- Kullanıma hazır kalemin açık ucunu deriyi 90 derecelik açıyla bastırınız. Yeşil güvenlik kılıfını yukarı kaydırmak ve şeffaf kapağın içinde tutmak için yeterli baskı uygulayınız. Yeşil güvenlik kılıfının yalnızca daha geniş kısmı şeffaf kapağın dışında kalır.
- Güvenlik kılıfı kayarak şeffaf kapağın içerisine girinceye kadar mavi düğmeye **BASMAYINIZ**. Güvenlik kılıfı bastırılmadan önce mavi düğmeye basılması kalemin arızalanmasına yol açabilir.
- Derinizi sıkıştırmadan enjekte ediniz.

Enjeksiyon için düğmeye basınız (bkz. Şekil 6 ve 7)



Şekil 6

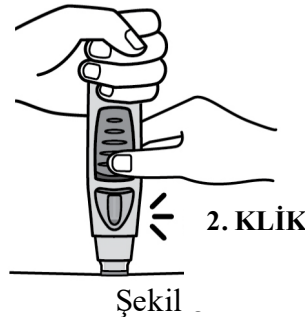


Şekil 7

- SmartJect kullanıma hazır kalemi derinize bastırmaya devam ediniz. Enjeksiyonunuzu başlatmak için **mavi düğmenin çıkıntılı bölümüne** basmak için **diğer elinizi kullanınız**. Kullanıma hazır kalem **derinize bastırılmadan** ve güvenlik kılıfı kayarak şeffaf kapağın içerisine girmeden düğmeye basmayınız.
- Düğmeye bir kez basıldıktan sonra, basılı kalacaktır; bu nedenle düğmeye tekrar basmanıza gerek yoktur.
- Düğmeye basmak zor geliyorsa, düğmeye daha sert basmayınız. Düğmeyi bırakınız, kullanıma hazır kalemi kaldırınız ve yeniden başlayınız. Yeşil güvenlik kılıfı deriye tam olarak oturana kadar düğme üzerinde herhangi bir baskı olmadığından emin olunuz, ardından düğmenin çıkıntılı kısmına basınız.
- **Yüksek bir “klik” sesi duyacaksınız- telaşa kapılmayınız.** İlk “klik” iğnenin deriye girdiği ve enjeksiyonun başladığı anlamına gelir. Bu noktada iğne batması hissedebilir veya hissetmeyebilirsiniz.

Kullanıma hazır kalemi derinizden kaldırmayınız. Kalemi derinizden uzaklaştırırsanız ilacınızın tam dozunu alamayabilirsiniz.

İkinci “klik” sesine kadar kalemi tutmaya devam ediniz (bkz. Şekil 8), genellikle yaklaşık 3 ila 6 saniye sürer, ancak ikinci ‘klik’ sesini duymanız 15 saniyeye kadar sürebilir.



Şekil 8

- SmartJect kullanıma hazır kalemi, ikinci “klik” sesini (enjeksiyonun bittiğini ve iğnenin kullanıma hazır kaleme geri döndüğünü gösterir) işitinceye kadar derinize bastırılmış şekilde tutmaya devam ediniz.
- SmartJect kullanıma hazır kalemi enjeksiyon yerinden kaldırınız.
- Not: İkinci 'klik' sesini duymazsanız, düğmeye ilk bastığınız andan itibaren 15 saniye bekleyiniz ve ardından otomatik enjektörü enjeksiyon yerinden kaldırınız.

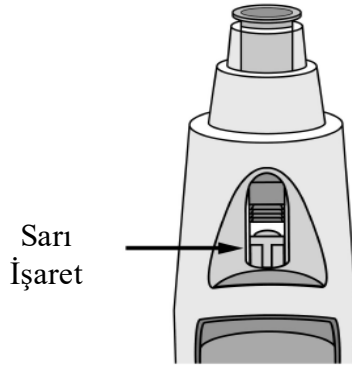
4. Enjeksiyon yapıldıktan sonra

Pamuk veya gazlı bez kullanınız

- Enjeksiyon yerinde küçük bir miktar kan veya sıvı olabilir. Bu normaldir.
- Bu bölge üzerine pamukla veya gazlı bezle 10 saniye kadar bastırabilirsiniz.
- Gerekliğinde enjeksiyon yerinin üzerine, küçük bir yara bandı yapıştırabilirsiniz.
- Enjeksiyon yerini ovalamayınız.

Gözlem penceresini kontrol ediniz sarı bir işaret uygulamanın doğru yapıldığını doğrular (bkz. Şekil 9)

- Sarı işaret kullanıma hazır kalemın piston ile bağlantılıdır. Eğer sarı işaret pencerede görülmezse, piston yeterince ilerlememiştir ve enjeksiyon olmamıştır.
- Sarı işaret gözlem penceresinin yaklaşık yarısını kaplayacaktır. Bu normaldir.
- Eğer sarı işareti gözlem penceresinde göremezseniz veya tam bir dozu almamış olabileceğinizden kuşkulaniyorsanız, doktorunuzla veya eczacınızla temasa geçiniz. Doktorunuzla konuşmadan ikinci bir doz uygulamayınız.

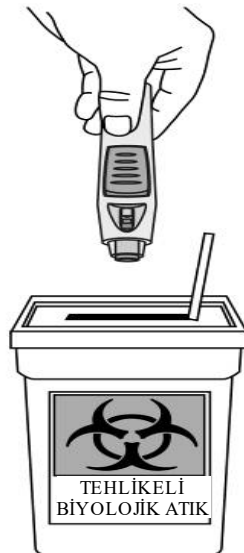


Şekil 9

SmartJect kullanıma hazır kalemi atınız (bkz. Şekil 10)

- SmartJect kullanıma hazır kalemi hemen, içerisine kesici cisimlerin atılacağı özel çöp kutusuna atınız. Kutu dolduğunda doktorunuz veya hemşireniz tarafından belirtilen şekilde attığınızdan emin olunuz.

Eğer enjeksiyonla ilgili bir şeylerin yanlış gittiğini hissederseniz ya da emin olamazsanız, doktorunuzla veya eczacınızla temasa geçiniz.



Şekil 10