

KULLANMA TALİMATI

VELSA Sanohaler 50/100 mcg inhalasyon için toz

İnhalasyon yoluyla alınır. (inhalasyon: nefesle birlikte akciğerlere çekme)

- **Etkin maddeler:** Bir inhalasyon dozunda 50 mikrogram salmeterol (salmeterol ksinafoat halinde) ve 100 mikrogram (+%5 eksez doz) flutikazon propiyonat
- **Yardımcı madde:** Laktoz monohidrat

Bu ilacı kullanmaya başlamadan önce bu KULLANMA TALİMATINI dikkatlice okuyunuz, çünkü sizin için önemli bilgiler içermektedir.

- *Bu kullanma talimatını saklayınız. Daha sonra tekrar okumaya ihtiyaç duyabilirsiniz.*
- *Eğer ilave sorularınız olursa, lütfen doktorunuza veya eczacınıza danışınız.*
- *Bu ilaç kişisel olarak size reçete edilmiştir, başkalarına vermeyiniz.*
- *Bu ilacın kullanımı sırasında, doktora veya hastaneye gittiğinizde doktorunuza bu ilacı kullandığınızı söyleyiniz.*
- *Bu talimatta yazılanlara aynen uyunuz. İlaç hakkında size önerilen dozun dışında **yüksek veya düşük** doz kullanmayınız.*

Bu Kullanma Talimatında:

1. **VELSA Sanohaler nedir ve ne için kullanılır?**
2. **VELSA Sanohaler'i kullanmadan önce dikkat edilmesi gerekenler**
3. **VELSA Sanohaler nasıl kullanılır?**
4. **Olası yan etkiler nelerdir?**
5. **VELSA Sanohaler'in saklanması**

Başlıkları yer almaktadır.

1. VELSA Sanohaler nedir ve ne için kullanılır?

VELSA Sanohaler, etkin madde olarak salmeterol ve flutikazon propiyonat içerir.

VELSA Sanohaler 50/100 mcg inhalasyon için toz, her uygulamada 50 mikrogram salmeterol ve 100 mikrogram flutikazon propiyonat püskürten 60 dozluk bir cihazdır.

Salmeterol, bronkodilatörler (bronş genişleticiler) adı verilen ilaç grubunun bir üyesidir ve akciğerlerdeki hava yollarının duvarlarında bulunan kasları gevşeterek genişlemelerine yol açar.

Flutikazon propiyonat ise kortikosteroidler adı verilen ilaç grubuna aittir ve yangı (iltihap, inflamasyon) giderici etkisi olduğundan, akciğerlerdeki hava yollarının duvarlarında oluşan şişme ve hassasiyeti azaltarak nefes alıp verme sorunlarını rahatlatır.

VELSA Sanohaler aşağıdaki durumlarda kullanılır:

- Yetişkinlerde ve 4 yaş ve üzeri çocuklarda düzenli astım tedavisinde
- Düzenli tedavide orta ve ağır KOAH'lı (kronik obstrüktif akciğer hastalığı) hastalarda belirtilerin ve atak sıklığının azaltılmasında

2. VELSA Sanohaler'i kullanmadan önce dikkat edilmesi gerekenler

VELSA Sanohaler'i aşağıdaki durumlarda KULLANMAYINIZ

Eğer;

- Etkin maddelerden salmeterole veya flutikazon propiyonata ya da yardımcı madde laktoza alerjiniz (aşırı duyarlılığınız) varsa

VELSA Sanohaler'i, aşağıdaki durumlarda DİKKATLİ KULLANINIZ

- VELSA Sanohaler'i ani ortaya çıkan belirtileri rahatlatmak için kullanmayınız, böyle durumlar için kullandığınız ilaçları daima yanınızda bulundurunuz.
- Eğer belirtileri gidermek için kısa etkili bronkodilatör (bronş genişletici) kullanımını artırdıysanız doktorunuza bildiriniz, bu durum astım kontrolünüzün kötüleştiğini gösterir.
- Astımınız ani ve ilerleyen şekilde kötüleştiyse doktorunuzu bilgilendiriniz.
- İlaç tedavinizi doktorunuza danışmadan kesmeyiniz, VELSA Sanohaler tedavisi doktor gözetiminde kademeli olarak kesilmelidir.
- VELSA Sanohaler kullanan KOAH'lı hastalarda zatürre (pnömoni) gelişme ihtimalinde artış vardır.
- Aktif ve sessiz akciğer tüberkülozunuz varsa doktorunuzu bilgilendiriniz, tedavinizde değişiklik yapmak isteyebilir.
- Tirotoksikozunuz (tiroid bezinin aşırı hormon salgılaması sonucu oluşan durum) varsa doktorunuza bildiriniz, tedavinizde değişiklik yapmak isteyebilir.
- VELSA Sanohaler tedavi dozlarından yüksek dozlarda uygulandığında yüksek tansiyona ve kalp hızında artışa yol açabilir, bu nedenle herhangi bir kalp damar hastalığınız varsa doktorunuza bildiriniz, tedavinizde değişiklik yapmak isteyebilir.
- VELSA Sanohaler daha yüksek tedavi dozlarında alındığında kandaki potasyum seviyelerinde azalmaya yol açabilir, bu nedenle kanınızdaki potasyum seviyesi düşükse veya buna eğiliminiz varsa doktorunuza bildiriniz, tedavinizde değişiklik yapmak isteyebilir.
- VELSA Sanohaler özellikle yüksek dozlarda uzun süre kullanıldığında, içerdiği kortikosteroid nedeniyle Cushing sendromu (sırtta kambura benzer yağ birikimi, yüzde yuvarlaklaşma, aşırı kıllanma ve özellikle bel ve leğen kemiklerinde kemik erimesi), Cushingoid özellikler, adrenal süpresyon (böbrek üstü bezinden hormon salınımının baskılanması) çocuk ve ergenlerde büyüme geriliği, kemik mineral yoğunluğunda azalma, katarakt ve glokom (göz tansiyonu) gibi sistemik etkilere yol açabilir.
- Çocuklarda ve ergenlerde büyüme geriliğine yol açabilir, bu nedenle uzun süre VELSA Sanohaler alan çocukların boyu düzenli olarak takip edilmelidir.
- Bazı hastalar inhale (nefes yoluyla alınan) kortikosteroidlere daha duyarlı olabilir bu nedenle ağızdan alınan kortikosteroid tedavisinden inhale kortikosteroid tedavisine geçirildiğinizde doktorunuz sizi yakından izleyecektir.
- İn hale flutikazon propiyonat tedavisine başladıktan sonra yanınızda stres dönemlerinde ek tedaviye ihtiyaç duyabileceğinizi gösteren bir uyarı kartı taşıyınız.
- VELSA Sanohaler kan şekerinin seviyesini artırabilir bu nedenle şeker hastalığınız varsa doktorunuzu bilgilendiriniz, tedavinizde değişiklik yapmak isteyebilir.
- Eğer ritonavir (bir antiviral) kullanıyorsanız, doktorunuza bildiriniz, tedavinizde değişiklik yapmak isteyebilir.

Bu uyarılar geçmişteki herhangi bir dönemde dahi olsa sizin için geçerliyse lütfen doktorunuza danışınız.

VELSA Sanohaler'in yiyecek ve içecek ile kullanılması

VELSA Sanohaler'in kullanım yolu nedeniyle yiyecek ve içeceklerle etkileşimi yoktur.

Hamilelik

- *İlacı kullanmadan önce doktorunuza veya eczacınıza danışınız.*
- Hamileyseniz veya hamile kalmayı planlıyorsanız mutlaka doktorunuza söyleyiniz.
- *Tedaviniz sırasında hamile olduğunuzu fark ederseniz hemen doktorunuza veya eczacınıza danışınız.*

Emzirme

- *İlacı kullanmadan önce doktorunuza veya eczacınıza danışınız.*
- Salmeterol ve flutikazon propiyonatın emzirme döneminde kullanımı ile ilgili deneyim yetersiz olduğundan emzirme döneminde sadece doktorunuz gerekli olduğuna karar verirse kullanınız.

Araç ve makine kullanımı

VELSA Sanohaler'in araç ve makine kullanma yeteneği üzerine bir etki oluşturması beklenmez.

VELSA Sanohaler'in içeriğinde bulunan bazı yardımcı maddeler hakkında önemli bilgiler

VELSA Sanohaler laktoz içerir. VELSA Sanohaler'in uygulama yolunun inhalasyon olması sebebiyle herhangi bir uyarı gerekmemektedir.

Diğer ilaçlar ile birlikte kullanımı

Seçici veya seçici olmayan beta blokörler (kalp ilaçları), ritonavir (antiviral bir ilaç), ketokonazol (mantara karşı etki gösteren bir ilaç) ve P450 3A4 inhibitörleri (ketokonazol gibi) adı verilen ilaçları kullanıyorsanız doktorunuzu bilgilendiriniz, tedavinizde değişiklik yapmak isteyebilir.

Eğer reçeteli ya da reçetesiz herhangi bir ilacı şu anda kullanıyorsanız veya son zamanlarda kullandıysanız lütfen doktorunuza veya eczacınıza bunlar hakkında bilgi veriniz.

3. VELSA Sanohaler nasıl kullanılır?

Uygun kullanım ve doz/uygulama sıklığı için talimatlar:

Astım tedavisinde:

Yetişkinler ve 12 yaş ve üzeri ergenler:

Günde 2 kez 1 inhalasyon (nefesle birlikte akciğerlere çekme) (50 mikrogram salmeterol ve 100 mikrogram flutikazon propiyonat).

4 yaş ve üzeri çocuklar:

Günde 2 kez 1 inhalasyon (50 mikrogram salmeterol ve 100 mikrogram flutikazon propiyonat).

18 yaş ve üzeri yetişkinlerde:

Doktorunuz 14 güne kadar süreyle ilacınızın dozunu günde 2 kez 2 inhalasyona (nefesle birlikte akciğerlere çekme) çıkarmanızı tavsiye edebilir.

Kronik obstrüktif akciğer hastalığında (KOAH):

Yetişkinler:

Günde 2 kez 1 inhalasyon (nefesle birlikte akciğerlere çekme) (50 mikrogram salmeterol ve 250 mikrogram flutikazon propiyonat)

veya

günde 2 kez 1 inhalasyon (nefesle birlikte akciğerlere çekme) (50 mikrogram salmeterol ve 500 mikrogram flutikazon propiyonat)

Uygulama yolu ve metodu:

VELSA Sanohaler sadece inhalasyon yoluyla uygulanır. Toz halindeki ilacı ağız yoluyla akciğerlere inhale ediniz (inhale etmek: nefes alırken ilacı ağızınızdan içeri çekmek).

Eğer VELSA Sanohaler bir çocuk için verilmişse uygulama VELSA Sanohaler kullanmayı anlayabilen bir yetişkin gözetiminde yapılmalıdır.

Tam fayda sağlamak için VELSA Sanohaler'in düzenli kullanılması gereklidir. Kendinizi daha iyi hissetseniz bile tedavinizi kesmeyiniz.

Doktorunuz söylemeden ilacınızın dozunu değiştirmeyiniz.

VELSA Sanohaler kullanma talimatları

VELSA Sanohaler ölçülü bir dozda hazırlanmış tozun akciğerlere inhale edilmesini sağlayan bir cihazdır.

Aşağıda yer alan detaylı kullanma talimatında belirtildiği şekilde, öncelikle cihazın kapağı kaldırılıp, yan tarafındaki doz hazırlama butonuna basılarak kullanıma hazırlanır. Cihazın ağızlığı ağıza yerleştirilir. Tam bir inhalasyon sağlanabilmesi için cihazın ağızlığı, boşluk bırakılmayacak şekilde ağıza yerleştirilmelidir. Sonrasında doz inhale edilir. İnhalasyon sonrası cihazın kapağı sıkıca kapatılır. Cihazın kapağının kapatılması ile birlikte doz hazırlama butonu ilk konumuna otomatik olarak geri döner. Kapak kapalıyken doz hazırlama butonu kilitli konumda olacaktır.

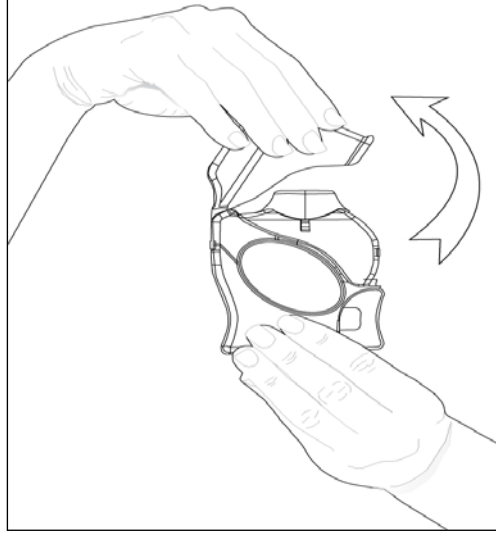
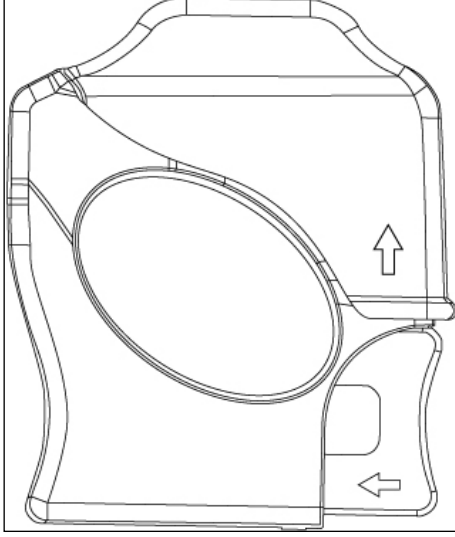
Kullanılmamış bir Sanohaler içinde ayrı ayrı korunmuş olarak toz halde 60 dozluk ilaç bulunur. Sanohaler'in alt kısmında yer alan doz göstergesi kaç doz kaldığını gösterir. İlaç miktarı azaldığında sizi uyarmak üzere 10 - 0 arasındaki rakamlar kırmızı renkte yazılmıştır.

İlacın alınması için Sanohaler cihazının kullanımı aşağıdaki dört basamakta gösterilmiştir:

1. Cihaz kapağının açılması
2. Doz hazırlama butonuna basılması
3. İçine çekilmesi (inhale edilmesi)
4. Cihazın kapağının kapatılması

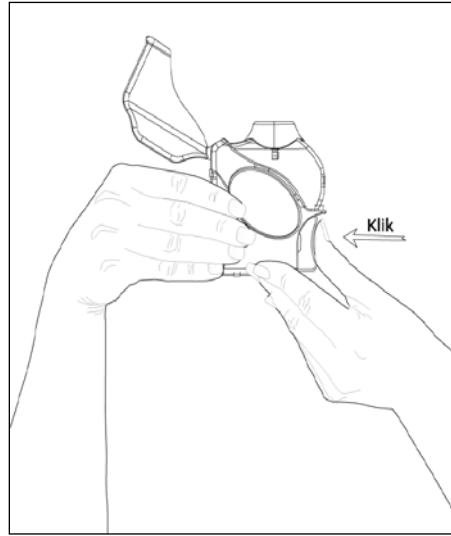
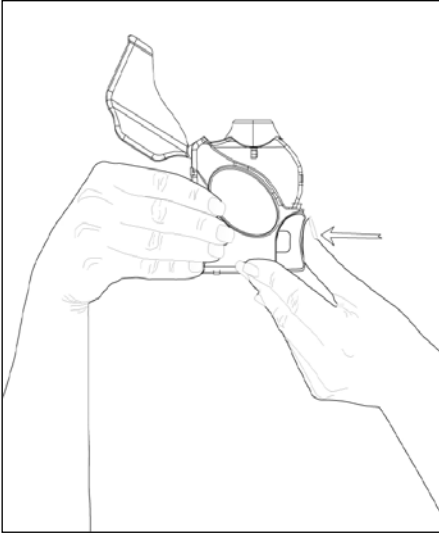
1. Cihaz kapağının açılması

Sanohaler'i açmak için bir elinizle cihazı tutarken diğer eliniz ile kapağı ok yönünde kaldırınız. Cihazın kapağı kapalıyken doz hazırlama butonuna basmak için zorlamayınız.



2. Doz hazırlama butonuna basılması

Sanohaler'i ağızlığı size dönük olacak şekilde tutunuz. Doz hazırlama butonuna bir "klik" sesi duyulana kadar basınız. Sanohaler artık kullanıma hazırdır.



3. İçine çekilmesi (İnhale edilmesi)

İlacı içinize çekmeden önce bu bölümü dikkatli bir şekilde okuyunuz.

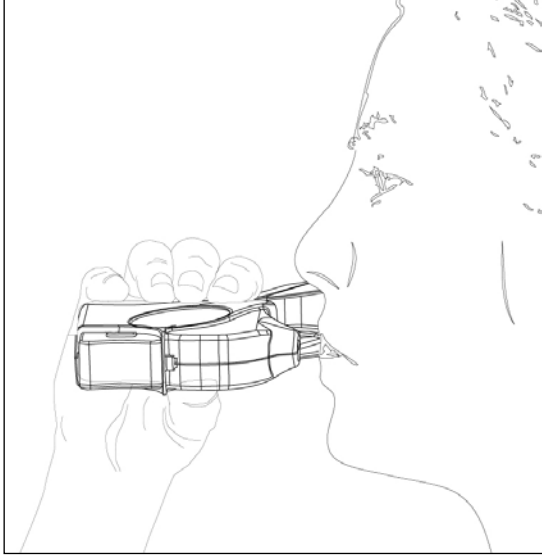
- Sanohaler'i ağızınızdan uzakta tutarak, nefesinizi verebildiğiniz kadar dışarı veriniz.

Unutmayınız - asla Sanohaler'in içine nefes vermeyiniz.

- Ağızlığı boşluk kalmayacak şekilde ağızınıza yerleştiriniz. Kesintisiz bir şekilde derin bir nefes alınız. Nefesi burnunuzdan değil, Sanohaler'in içinden alınız.

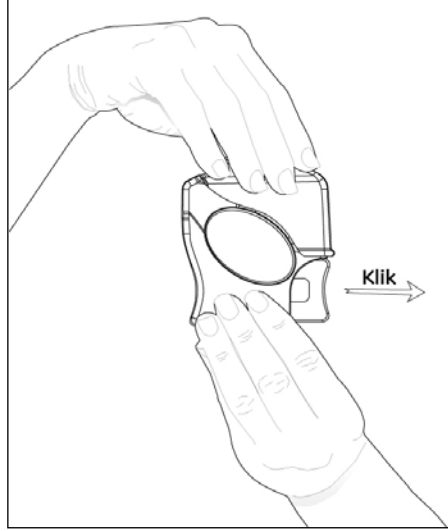
- İnhalasyon tamamlandıktan sonra Sanohaler'i ağızınızdan uzaklaştırınız.

- 10 saniye veya tutabildiğiniz kadar uzun bir süre nefesinizi tutunuz. Daha sonra normal nefes alıp vermeye devam edebilirsiniz.



4. Cihazın kapağının kapatılması

Sanohaler'i kapatmak için bir elinizle cihazı tutarken diğer eliniz ile kapağı sıkıca kapatınız. Sanohaler kapağı kapatılınca bir "klik" sesi duyulur ve doz hazırlama butonu ilk konumuna otomatik olarak geri döner. Kapak kapalıyken doz hazırlama butonu kilitli konumda olacaktır.



Eğer doktorunuz tarafından iki inhalasyon dozu almanız tavsiye edildiyse, ilk inhalasyondan sonra Sanohaler'in kapağını kapatarak yukarıda tarif edilen 1'den 4'e kadar olan basamakları tekrar etmelisiniz.

UNUTMAYINIZ!

Sanohaler'i sudan ve nemli ortamlardan uzak tutunuz.

Cihaz kullanılmadığı zaman kapağını kapalı tutunuz.

Sanohaler'in içine asla nefes vermeyiniz.

Doz hazırlama butonunu sadece ilacı almaya hazır olduğunuzda ve cihazın kapağı açıkken itiniz.

Cihazın kapağı kapalıyken doz hazırlama butonuna basmak için zorlamayınız.

Doktorunuzun önerdiği dozdan fazla doz almayınız.

Sanohaler'i çocukların göremeyeceği, erişemeyeceği yerlerde ve ambalajında saklayınız.

Değişik yaş grupları:

Çocuklarda kullanımı:

4 yaşından küçük çocuklarda VELSA Sanohaler kullanımı ile ilgili bilgi yoktur.

Yaşlılarda kullanımı:

Yaşlılarda doz ayarlaması gerekli değildir.

Özel kullanım durumları:

Böbrek/Karaciğer yetmezliği:

Böbrek yetmezliği ya da karaciğer yetmezliği olan hastalarda doz değişikliği gerekli değildir.

Eğer VELSA Sanohaler'in etkisinin çok güçlü veya zayıf olduğuna dair bir izleniminiz var ise doktorunuz veya eczacınız ile konuşunuz.

Kullanmanız gerekenden daha fazla VELSA Sanohaler kullandıysanız:

VELSA Sanohaler'den kullanmanız gerekenden fazlasını kullanmışsanız bir doktor veya eczacı ile konuşunuz.

VELSA Sanohaler'i kullanmayı unutursanız:

VELSA Sanohaler'i kullanmayı unutursanız bir sonraki dozu normal zamanında alarak devam ediniz.

Unutulan dozları dengelemek için çift doz almayınız.

VELSA Sanohaler ile tedavi sonlandırıldığındaki oluşabilecek etkiler:

Astımlı hastalarda alevlenme nedeniyle VELSA Sanohaler tedavisi ani olarak kesilmemelidir, tedavi dozu doktor gözetiminde kademeli olarak azaltılmalıdır.

KOAH'lı hastalarda tedavinin kesilmesi semptomatik dekompanseasyona (organın çalışmasındaki yetersizlik) yol açabilir, tedavi bir hekim gözetiminde kesilmelidir.

4. Olası yan etkiler nelerdir?

Tüm ilaçlar gibi, VELSA Sanohaler'in içeriğinde bulunan maddelere duyarlı olan kişilerde yan etkiler olabilir.

Aşağıdakilerden biri olursa, VELSA Sanohaler'ı kullanmayı durdurunuz ve DERHAL doktorunuza bildiriniz veya size en yakın hastanenin acil bölümüne başvurunuz:

- Ödem ve göz kapakları, dudaklar dil veya boğazda şişme gibi aşırı duyarlılık reaksiyonları
- Akciğerlerdeki hava yollarının daralması (bronkospazm), nefes darlığı, hırıltılı solunum ve aşırı alerjik reaksiyon (anafilaktik şok)
- Deride döküntü ve alerjik reaksiyonlar

Bunların hepsi çok ciddi yan etkilerdir.

Eğer bunlardan biri sizde mevcut ise, sizin VELSA Sanohaler'e karşı ciddi alerjiniz var demektir. Acil tıbbi müdahaleye ve hastaneye yatırılmanıza gerek olabilir.

Aşağıdakilerden herhangi birini fark ederseniz, hemen doktorunuza bildiriniz veya size en yakın hastanenin acil bölümüne başvurunuz:

- Titreme
- Çarpıntı
- Baş ağrısı
- Kalpte ritim bozuklukları
- Cushing sendromu ve Cushingoid özellikler (sırtta kambura benzer yağ birikimi, yüzde yuvarlaklaşma, aşırı kıllanma ve özellikle bel ve leğen kemiklerinde kemik erimesi)
- Böbrek üstü bezinin hormon salgılanmasının baskılanması
- Çocuklarda ve ergenlerde büyüme geriliği
- Kemik mineral yoğunluğunda azalma
- Katarakt
- Göz tansiyonu
- Zatürre
- Kan şekerinin artışı

Çok nadir durumlarda kan şekerinizin miktarında artış (hiperglisemi) olabilir. Eğer şeker hastalığınız varsa kan şekeri seviyenizin daha sık izlenmesi ve genel şeker hastalığı tedavisinde olası bir ayarlama yapılması gerekebilir.

Bunlar ciddi yan etkilerdir. Acil tıbbi müdahale gerekebilir.

Aşağıdakilerden herhangi birini fark ederseniz, doktorunuza söyleyiniz:

- Eklem ağrısı
- Ağız ve boğazda tahriş
- Kas krampları
- Ağızda ve boğazda pamukçuk
- Ses kısıklığı
- Anksiyete (endişe)
- Uyku bozuklukları
- Aşırı hareketlilik
- Duyarlılık
- Sersemlik
- Uyku hali
- Ağrı
- Migren
- Öksürük
- Hırıltı
- Burun içinde rahatsızlık hissi
- Bulantı
- Kusma
- İshal
- Kabızlık
- Tat duygusunda farklılık
- Göz kızarıklığı
- Göz kuruluğu

VELSA Sanohaler'in kullanımını takiben ağzın su ile çalkalanması ses kısıklığı ve pamukçuk oluşumunu gidermek için yararlı olabilir.

Bunlar VELSA Sanohaler'in hafif yan etkileridir.

Eğer bu kullanma talimatında bahsi geçmeyen herhangi bir yan etki ile karşılaşırsanız doktorunuzu veya eczacınızı bilgilendiriniz.

5. VELSA Sanohaler'in saklanması

VELSA Sanohaler'i çocukların göremeyeceği, erişemeyeceği yerlerde ve ambalajında saklayınız. 30°C'nin altındaki oda sıcaklığında ve kuru bir yerde saklayınız.

Son kullanma tarihiyle uyumlu olarak kullanınız.

Ambalajdaki son kullanma tarihinden sonra VELSA Sanohaler'i kullanmayınız.

Ruhsat sahibi: Adilna İlaç San. ve Tic. A.Ş.
34460 İstinye – İstanbul

Üretim yeri: Sanovel İlaç San. ve Tic. A.Ş.
34580 Silivri - İstanbul

Bu kullanma talimatı 10.12.2012 tarihinde onaylanmıştır.

