

KISA ÜRÜN BİLGİSİ

- ▼ Bu ilaç ek izlemeye tabidir. Bu üçgen yeni güvenlilik bilgisinin hızlı olarak belirlenmesini sağlayacaktır. Sağlık mesleği mensuplarının şüpheli advers reaksiyonları TÜFAM'a bildirmeleri beklenmektedir. Bakınız Bölüm 4.8. Şüpheli advers reaksiyonların raporlanması.

1. BEŞERİ TIBBİ ÜRÜNÜN ADI

ADYNOVATE 500 IU/2 ml IV enjeksiyonluk çözelti hazırlamak için liyofilize toz ve çözücü
Steril

2. KALİTATİF VE KANTİTATİF BİLEŞİM

Etkin madde:

Her bir flakon, 2 mL çözücü ile sulandırıldıktan sonra 250 IU/mL konsantrasyona karşılık gelen, nominal olarak 500 IU insan koagülasyon faktör VIII (rDNA), rurioktokog alfa pegol içerir.

Potensi [Uluslararası Ünite (IU)] kromojenik ölçüm yöntemiyle belirlenmiştir. ADYNOVATE'in spesifik etkinliği yaklaşık 3.800-6.000 IU/mg protein'dir.

Rurioctocog alfa pegol (PEG'lenmiş insan koagülasyon faktörü VIII (rDNA)) 20 kDa PEG-polimeri ile konjuge edilmiş moleküler ağırlığı yaklaşık 280 kDa polietilen glikol (PEG) olan, 2.332 amino asitli bir proteindir. Çin Hamster Overi (CHO) hücre serisinde rekombinant DNA teknolojisiyle üretilmiştir.

Yardımcı madde(ler):

Her bir flakon 26,3 mg sodyum klorür içerir.

Diğer yardımcı maddeler için 6.1'e bakınız.

3. FARMASÖTİK FORMU

Enjeksiyon çözeltisi için toz ve çözücü (enjeksiyon çözeltisi için toz).

Toz: Beyaz ila beyazımsı gevrek toz

Çözücü: Berrak ve renksiz çözelti



Sulandırıldıktan sonra, çözelti pH değeri 6,7 – 7,3'tür. Osmolalite ≥ 380 mOsmol/kg'dır.

4. KLİNİK ÖZELLİKLER

4.1 Terapötik endikasyonlar

Antihemofilik Faktör (Rekombinant), PEGile ADYNOVATE, hemofili A (konjenital faktör VIII eksikliği) olan çocuklar ve yetişkinlerde:

- Kanama epizodlarının gereksinime bağlı tedavisi ve kontrolü
- Perioperatif tedavi
- Kanama epizodlarının sıklığını azaltmak için rutin profilaksisinde endike olan bir insan antihemofilik faktörüdür.

ADYNOVATE, von Willebrand hastalığının tedavisi için endike değildir.

4.2 Pozoloji ve uygulama şekli

Tedavi, hemofili tedavisinde deneyimli hekim gözetiminde yapılmalıdır.

Pozoloji/uygulama sıklığı ve süresi:

Her bir ADYNOVATE flakon etiketi, uluslararası birimlerdeki gerçek faktör VIII potensini belirtir. Bu, nominal flakon potensinden/içeriğinden daha fazla ya da az olabilir. Bir uluslararası birim, bir mililitre normal insan plazmasında bulunan faktör VIII'in aktivitesine karşılık gelir.

Dozaj ve tedavi süresi faktör VIII eksikliğinin şiddetine, kanamanın yeri ve boyutuna ve hastanın klinik durumuna bağlıdır. Ciddi veya hayati tehlike taşıyan kanama epizodlarında replasman tedavisinin dikkatli bir şekilde izlenmesi gerekir.

Potens belirleme, tek aşamalı bir pıhtılaşma tahlili kullanılarak kararlaştırılır. Plazma faktör VIII seviyeleri, tek aşamalı bir pıhtılaşma tahlili kullanılarak klinik olarak izlenebilir.

Kg vücut ağırlığı başına bir uluslararası ADYNOVATE ünitesinin plazma faktör VIII seviyesini plazma dL başına 2 IU artırdığı ampirik bulgusuna dayanarak ADYNOVATE dozunu hesaplayın. dL başına IU (veya normalin %'si) olarak ifade edilen faktör VIII seviyesinde beklenen *in vivo* pik artışını ve faktör VIII seviyesinde istenen *in vivo* pik artışa ulaşacak dozu tahmin etmek için aşağıdaki formülü kullanın:



FVIII'in tahmini artışı (IU/dL veya normalin %'si) = [Toplam doz (IU)/ vücut ağırlığı (kg)] x 2 (IU/kg başına IU/dL)

Doz (IU) = Vücut ağırlığı (kg) x istenen FVIII artışı (IU/dL veya normalin %'si) x 0,5 (IU/dL başına IU/kg)

Hastalar farmakokinetiklerinde (örneğin, klirens, yarılanma ömrü, *in vivo* düzelme) ve klinik yanıtlarında çeşitlilik gösterir. Bireysel klinik yanıt konusunda ADYNOVATE dozu ve sıklığı temel alınır.

Kanama epizodlarının gereksinime bağlı tedavisi ve kontrolü

Kanama epizodlarının gereksinime bağlı tedavisi ve kontrolü için ADYNOVATE dozajı için bir kılavuz Tablo 1'de verilmiştir. Plazma faktör VIII aktivitesi, tanımlanan plazma aktivitesi seviyesinde veya üstünde tutulur (dL başına IU cinsinden veya normalin %'si).

Tablo 1: Kanama Epizodlarının Gereksinime Bağlı Tedavisi ve Kontrolü için Dozaj

Kanama Türü	Hedef Faktör VIII Seviyesi (IU/dL veya normalin %'si)	Doz^a (IU/kg)	Dozaj sıklığı (saat)	Tedavi Süresi
Minör Erken hemartroz, hafif kas kanaması veya ağızda hafif kanama epizodu	20-40	10-20	12-24	Kanama düzelinceye kadar.
Orta dereceli Kas kanaması, ağız boşluğunda orta dereceli kanama, kesin hemartroz ve bilinen travma.	30-60	15-30	12-24	Kanama düzelinceye kadar.
Majör Anlamlı gastrointestinal kanama, intrakraniyal, intraabdominal veya intratorasik kanama, merkezi sinir sistemi kanaması, retrofarengeal veya retroperitoneal boşluklarda veya	60-100	30-50	8-24	Kanama düzelinceye kadar.



iliopsoas kılıfında kanama, kırıklar, kafa travması.				
--	--	--	--	--

^a Doz (IU/kg) = İstenen faktör VIII yükselişi (IU/dL veya normalin %'si) x 0,5 (IU/dL başına IU/kg)

Perioperatif Tedavi

Ameliyat sırasında ADYNOVATE dozajı (perioperatif tedavi) için bir kılavuz Tablo 2'de verilmiştir. Bir faktör VIII aktivitesinin hedef aralıkta veya üstünde korunması için özen gösterilmelidir.

Tablo 2: Perioperatif Tedavi için Dozaj

Ameliyat Türü	Gerekli Faktör VIII Seviyesi (normalin %'si veya IU/dL)	Doz (IU/kg)	Doz Sıklığı (saat)	Tedavi Süresi
Minör Diş çekimi dahil	60-100	30-50	Ameliyattan bir saat önce. Gerekirse 24 saat sonra tekrarlayın.	Tek doz veya kanama düzelineye kadar gerektiği şekilde tekrarlayın.
Majör İntrakraniyal, intraabdominal veya intratorasik cerrahi, eklem replasman cerrahisi	80-120 (pre ve postoperatif)	40-60	%100 aktivite elde etmek için operasyondan bir saat önce. FVIII aktivitesini hedef aralıkta içinde korumak için her 8 ila 24 saatte (<12 yaş hastalar için 6 ila 24 saatte) bir tekrarlayın	Yeterli yara iyileşmesine kadar

Rutin Profilaksi

Yetişkin ve adolesanlarda (12 yaş ve üstü) kg vücut ağırlığı başına haftada iki kez 40-50 IU uygulanır.



Çocuklarda (<12 yaş), kg başına maksimum 70 IU olacak şekilde, kg vücut ağırlığı başına haftada iki kez 55 IU uygulanır.

Doz ve doz aralıkları hastanın klinik yanıtına göre ayarlanır.

Uygulama şekli:

ADYNOVATE sadece sulandırıldıktan sonra intravenöz kullanım içindir.

Uygulama hızı dakikada 10 mL'yi geçmeyecek şekilde hastanın rahat edeceği bir hızda olmalıdır.

Uygulamadan önce tıbbi ürünün sulandırılması ile ilgili talimatlar için bölüm 6.6'ya bakınız.

Özel popülasyonlara ilişkin ek bilgiler:

Böbrek/Karaciğer yetmezliği:

Özel kullanımı yoktur.

Pediyatrik popülasyon:

ADYNOVATE'in rutin profilakside ve kanama epizodlarının tedavisindeki güvenliliği ve etkililiği, çocuklar ve yetişkinler arasında benzerdir (Bkz Bölüm 5.1).

Geriyatrik popülasyon:

Özel kullanımı yoktur.

4.3 Kontrendikasyonlar

Etkin maddeye, ana molekül oktokog alfaya veya bölüm 6.1'de listelenen yardımcı maddelerden herhangi birine karşı aşırı duyarlılık.

Fare veya hamster proteinine karşı bilinen alerjik reaksiyon.

4.4 Özel kullanım uyarıları ve önlemleri

Takip edilebilirlik

Biyoteknolojik ürünlerin takip edilebilirliğinin sağlanması için uygulanan ürünün ticari ismi ve seri numarası mutlaka hasta dosyasına kaydedilmelidir.

Aşırı duyarlılık reaksiyonları

ADYNOVATE ile anafilaksi dahil alerjik tipte aşırı duyarlılık reaksiyonları rapor edilmiştir.

Tıbbi ürün, fare ve hamster proteini izlerini içermektedir. Aşırı duyarlılık semptomlarının



ortaya çıkması durumunda, hastalara derhal tıbbi ürünü kullanmayı bırakmaları ve doktora başvurmaları önerilmelidir. Hastalar, kurdeşen, yaygın ürtiker, göğüste sıkışma hissi, hırıltılı solunum, hipotansiyon ve anafilaksi dahil olmak üzere erken duyarlılık reaksiyonları belirtileri hakkında bilgilendirilmelidir.

Şok durumunda, şok için standart tıbbi tedavi uygulanmalıdır.

Inhibitörler

Faktör VIII'e karşı nötralize edici antikor (inhibitörler) oluşumu, hemofili A hastalarının tedavisinde bilinen bir komplikasyondur. Bu inhibitörler genellikle faktör VIII prokoagülan aktiviteye yönelik olan IgG immünooglobülinleridir ve modifiye tetkik kullanılarak her mL plazmada Bethesda Ünitesi (BU) olarak ölçülür. İnhibitör gelişme riski, faktör VIII'e maruziyetin yanı sıra hastalığın şiddeti ile ilişkilidir ve bu risk ilk 50 maruziyet gününde en yüksek seviyededir; ancak risk yaygın görülmemesine rağmen yaşam boyu devam eder.

İnhibitör gelişiminin klinik önemi inhibitör titremesine bağlı olacaktır; düşük titrenin teşkil ettiği yetersiz klinik yanıt riski, yüksek titreli inhibitörlere kıyasla daha az olacaktır.

Genel olarak, koagülasyon faktörü VIII ürünleri ile tedavi edilen tüm hastalar, uygun klinik gözlem ve laboratuvar testleri ile inhibitörlerin gelişimi açısından dikkatle izlenmelidir. Eğer beklenen faktör VIII aktivitesinin plazma düzeylerine ulaşamazsa veya yeterli doz ile kanama kontrol altına alınamazsa faktör VIII inhibitörü varlığı açısından test yapılmalıdır. İnhibitör düzeyleri yüksek olan hastalarda faktör VIII tedavisi etkili olmayabilir ve diğer tedavi seçenekleri dikkate alınmalıdır. Böyle hastaların tedavisi hemofili ve faktör VIII inhibitörleri tedavisi konusunda deneyimli hekimler tarafından yönlendirilmelidir.

İmmün tolerans indüksiyonu (ITI)

ADYNOVATE kullanımını için ITI'de klinik veri mevcut değildir.

Kardiyovasküler olaylar

Kardiyovasküler risk faktörleri varolan hastalarda, faktör VIII ile ikame tedavisi kardiyovasküler riski artırabilir.



Tedavide kateterle ilişkili komplikasyonlar

Santral venöz erişim cihazı (SVEC) gerekliyse, lokal enfeksiyonlar, bakteriyemi ve kateter bölgesinde trombozis dahil olmak üzere SVEC ile ilişkili komplikasyon riski göz önünde bulundurulmalıdır.

ADYNOVATE'in bazı yardımcı maddeleri hakkında önemli bilgiler

Bu tıbbi ürün, her flakonda 12,42 mg'a kadar sodyum içerir; bu, Dünya Sağlık Örgütü'nün bir yetişkin için tavsiye ettiği günlük maksimum 2 g sodyum alımının %0,62'sine eşdeğerdir. Vücut ağırlığına ve pozolojiye bağlı olarak hasta birden fazla flakon alabilir. Bu, kontrollü sodyum diyeti uygulayan hastalar tarafından dikkate alınmalıdır.

ADYNOVATE bir hastaya her uygulandığında, hasta ile tıbbi ürün serisi arasındaki bağlantıyı sürdürmek için ürünün adı ve parti numarasının kaydedilmesi önemle tavsiye edilir.

Pediyatrik popülasyon:

Yukarıda sıralanan uyarılar ve önlemler hem yetişkinler hem de çocuklar için geçerlidir.

4.5 Diğer tıbbi ürünler ile etkileşimler ve diğer etkileşim şekilleri

İnsan koagülan faktör VIII (rDNA) ürünlerinin diğer tıbbi ürünler ile hiçbir etkileşimi bildirilmemiştir.

Özel popülasyonlara ilişkin ek bilgiler

Herhangi bir etkileşim çalışması yapılmamıştır.

4.6 Gebelik ve laktasyon

Genel tavsiye

Gebelik kategorisi: C.

Faktör VIII ile hayvan üreme çalışmaları yapılmamıştır. Hemofili A kadınlarda nadir görüldüğünden, gebelikte faktör VIII kullanımı konusunda deneyim mevcut değildir. Bu nedenle, faktör VIII gebelikte yalnızca çok gerekliyse kullanılmalıdır.

Çocuk doğurma potansiyeli olan kadınlar/Doğum kontrolü (Kontrasepsiyon)

Herhangi bir çalışma yürütülmemiştir. Dolayısıyla, üreme yeteneği/fertilite üzerindeki etkisi bilinmemektedir.



Gebelik dönemi

ADYNOVATE'in gebe kadınlarda kullanımına ilişkin yeterli veri mevcut değildir.

Hayvanlar üzerinde yapılan çalışmalar, gebelik /ve-veya/ embriyonal/fetal gelişim /ve-veya/ doğum /ve-veya/ doğum sonrası gelişim üzerindeki etkiler bakımından yetersizdir (bkz. bölüm 5.3). İnsanlara yönelik potansiyel risk bilinmemektedir.

ADYNOVATE gerekli olmadıkça (başka bir tedavi seçeneği yoksa) gebelik döneminde kullanılmamalıdır.

Laktasyon dönemi

Hemofili A'nın kadınlarda nadir görülmesine bağlı olarak, emzirme döneminde faktör VIII kullanımı konusunda deneyim mevcut değildir. Bu nedenle, faktör VIII laktasyon döneminde yalnızca çok gerekliyse kullanılmalıdır.

Üreme yeteneği/Fertilite

Üreme yeteneği/Fertilite üzerindeki etkisi bilinmemektedir.

4.7 Araç ve makine kullanımı üzerindeki etkiler

ADYNOVATE'in araç veya makine kullanma yeteneği üzerine herhangi bir etkisi bulunmamaktadır veya göz ardı edilebilir etkiye sahiptir.

4.8 İstenmeyen etkiler

Güvenlilik profili özeti

Aşırı duyarlılık ya da alerjik reaksiyonlar (bunlar arasında anjiyoödem, infüzyon bölgesinde yanma ve batma, titreme, sıcak basması, yaygın ürtiker, baş ağrısı, kurdeşen, kan basıncında düşme, letarji, bulantı, huzursuzluk, taşikardi, göğüste sıkışma hissi, karıncalanma, kusma, hırıltılı solunum yer alabilir) nadiren gözlenmiştir ve bazı olgularda şiddetli anafilaksiye kadar ilerleyebilir (şok dahil).

İlgili aşırı duyarlılık reaksiyonları ile birlikte, fare veya hamster proteinine karşı antikor gelişimi çok nadiren gözlenmiştir.



ADYNOVATE da dahil olmak üzere faktör VIII ile tedavi edilmiş hemofili A hastalarında nötralize edici antikorlar (inhibitörler) gelişebilir(bkz. bölüm 5.1). Bu tür inhibitörler oluşursa, durum, yetersiz klinik yanıt şeklinde kendini gösterebilir. Bu gibi durumlarda uzman hemofili merkezleriyle bağlantı kurulması önerilmektedir.

Advers reaksiyonların tablo halinde listesi

ADYNOVATE'in güvenliliği, çok merkezli, prospektif, açık etiketli tamamlanmış 6 klinik çalışma ve devam etmekte olan 1 klinik çalışmada en az bir doz ADYNOVATE almış, daha önce tedavi edilen 365 şiddetli hemofili A (normalin % 1'inden daha az faktör VIII) hastasında değerlendirilmiştir.

Aşağıdaki veriler, MedDRA sistem organ sınıflandırmasına (SOC ve Tercihli Terim Düzeyi) uygundur.

Görülme sıklıkları şu yaklaşıma göre değerlendirilmiştir: Çok yaygın ($\geq 1/10$); yaygın ($\geq 1/100$ ila $< 1/10$); yaygın olmayan ($\geq 1/1.000$ ila $< 1/100$); seyrek ($\geq 1/10.000$ ila $< 1/1.000$); çok seyrek ($< 1/10.000$), bilinmiyor (eldeki verilerden hareketle tahmin edilemiyor).

Advers reaksiyonlar her bir sıklık grubunda azalan ciddiyet sırasına göre verilmiştir.

Kan ve lenf sistemi hastalıkları:

Çok yaygın: Faktör VIII inhibisyonu (HTGH'ler)*

Yaygın olmayan: Faktör VIII inhibisyonu (TGH'ler)*

Bağışıklık sistemi hastalıkları:

Yaygın olmayan: Aşırı duyarlılık

Bilinmiyor: Anafilaktik reaksiyon**

Sinir sistemi hastalıkları:

Çok yaygın: Baş ağrısı

Yaygın: Baş dönmesi

Göz hastalıkları:

Yaygın olmayan: Oküler hiperemi

Vasküler hastalıkları:

Yaygın olmayan: Kızarma



Gastrointestinal hastalıkları:

Yaygın: İshal, bulantı

Deri ve deri altı doku hastalıkları:

Yaygın: Döküntü, ürtiker

Yaygın olmayan: Kaşıntılı döküntü

Araştırmalar:

Yaygın olmayan: Eozinofil sayısında artış

Yaralanma, zehirlenme ve prosedürle ilgili komplikasyonlar:

Yaygın olmayan: İnfüzyon ile ilgili reaksiyon

**Sıklık, şiddetli hemofili A hastalarının yer aldığı, tüm FVIII ürünleri ile yapılmış çalışmalara dayanmaktadır.*

TGH'ler = daha önce tedavi görmüş hastalar, HTGH'ler = daha önce tedavi görmemiş hastalar
Sunulan sıklıklar, ilgili ve ilgisiz tüm advers olaylar kullanılarak hesaplanmıştır.

***Pazarlama sonrası gözetimde tanımlanan advers reaksiyon.*

Seçilmiş advers reaksiyonların açıklaması

Aşırı duyarlılık:

Gözlenen aşırı duyarlılık olayı, ADYNOVATE tedavisi sırasında daha önce döküntü geliştiren 2 yaşındaki bir hastada meydana gelen hafif, geçici, ciddi olmayan bir döküntüydü.

Pediyatrik popülasyon:

Çocuklarda advers reaksiyonların sıklığı, tipi ve şiddetinin yetişkinlerle aynı olması beklenmektedir. ADYNOVATE'in güvenliliği, sırasıyla toplam 2880 maruziyet günü (ED) ve 2975 ED biriktirmiş, <6 yaş 38 denekte ve 6 ila <12 yaş 34 denekte değerlendirilmiştir. Ortalama (SD) yaş, sırasıyla 3,3 (1,55) ve 8,1 (1,92) idi.

Pediyatrik kullanım: 12 Yaş altı çocuklarda yüksek klirens, kısalmış yarı ömür ve daha yavaş FVIII dönüşüm hızının görüldüğü bildirilmiştir. Bu grupta vücut ağırlığına (kg başı) göre doz ayarlaması veya daha yakın dozlama takibinin yapılması gerekir.



Şüpheli advers reaksiyonların raporlanması

Ruhsatlandırma sonrası şüpheli ilaç advers reaksiyonlarının raporlanması büyük önem taşımaktadır. Raporlama yapılması, ilacın yarar/risk dengesinin sürekli olarak izlenmesine olanak sağlar. Sağlık mesleği mensuplarının herhangi bir şüpheli advers reaksiyonu Türkiye Farmakovijilans Merkezi (TÜFAM)'ne bildirmeleri gerekmektedir. (www.titck.gov.tr; e-posta: tufam@titck.gov.tr; tel: 0 800 314 00 08; faks: 0 312 218 35 99)

4.9. Doz aşımı ve tedavisi

Rekombinant koagülan faktör VIII ile doz aşımı semptomları bildirilmemiştir.

5. FARMAKOLOJİK ÖZELLİKLER

5.1 Farmakodinamik özellikler

Farmakoterapötik grup: Antihemorajikler, kan koagülasyon faktör VIII

ATC kodu: B02BD02

Etki mekanizması

Faktör VIII/von Willebrand faktör kompleksi, farklı fizyolojik fonksiyonlara sahip iki molekülden (faktör VIII ve von Willebrand faktörü) oluşur. Hemofili hastasına verildiğinde, faktör VIII, hastanın dolaşımındaki von Willebrand faktörüne bağlanır. Aktive faktör VIII, aktive faktör IX için bir kofaktör olarak görev yapar ve faktör X'un aktive faktör X'a dönüşümünü hızlandırır. Aktive faktör X, protrombini trombine dönüştürür. Trombin daha sonra fibrinojeni fibrine dönüştürür ve bir pıhtı oluşabilir. Hemofili A, faktör VIII: C'nin seviyelerinin azalmasına bağlı olarak cinsiyete bağlı herediter bir kan pıhtılaşma hastalığıdır ve spontan veya kazara ya da cerrahi travmanın sonucu olarak eklemlerde, kaslarda veya iç organlarda yoğun kanama ile sonuçlanmaktadır. Replasman tedavisi ile faktör VIII'in plazma seviyeleri artar, böylece faktör eksikliğinin geçici olarak düzeltilmesi ve kanama eğilimlerinin düzeltilmesi sağlanır.

Rurioktokog alfa pegol, yarılanma ömrü uzatılmış, pegile bir rekombinant insan faktörü VIII'dir. Rurioktokog alfa pegol, polietilen glikol (PEG) reaktifi (MW 20 kDa) ile 2.332 amino asitten oluşan, oktokog alfanın bir kovalent konjugatıdır. Rurioktokog alfa pegolün terapötik etkinliği, Çinli bir hamster over hücre dizisinden rekombinant DNA teknolojisi ile üretilen oktokog alfadan türetilir. Oktokog alfa daha sonra PEG reaktifiyle kovalent olarak birleşir. PEG kısmı, plazma yarılanma ömrünü arttırmak için oktokog alfa ile birleşir.



Klinik etkililik ve güvenlilik

ADYNOVATE'in güvenliliği, etkililiği ve farmakokinetiği, haftada iki kez profilaktik bir tedavi rejimini gereksinime bağlı tedaviyle karşılaştıran ve kanama epizodlarının tedavisinde hemostatik etkililiği saptayan pivotal çok merkezli, açık etiketli, prospektif bir klinik çalışmada değerlendirilmiştir. Şiddetli hemofili A hastası olan toplam 137 erkek PTP (12 ila 65 yaş) en az bir infüzyon ADYNOVATE almıştır. Yüz otuz yedi denekten 25'i adolesandı (12 ila <18 yaş). Daha önce tedavi görmüş, rutin profilaksi, kanama epizodlarının gereksinime bağlı tedavisi veya periyodik tedavinin bir parçası olarak en az bir doz ADYNOVATE almış yaşları 1 ila <18 yaş arasında olan 91 pediyatrik hastada güvenlilik ve etkililik çalışmaları yapılmıştır. Yaşları 12 ila <18 olan adolesan denekler (n=25), yetişkin ve adolesan güvenlilik ve etkililik çalışmasına alınmış ve <12 yaş denekler (n=66), pediatrik bir çalışmaya alınmıştır. ADYNOVATE'in rutin profilakside ve kanama epizodlarının tedavisindeki güvenliliği ve etkililiği, çocuklar ve yetişkinler arasında benzerdir.

Çocuklarda farmakokinetik çalışmalar (<12 yaş) yetişkinlere kıyasla daha yüksek klirens, daha kısa yarılanma ömrü ve daha düşük artımlı faktör VIII düzelmesi göstermiştir. Klirensin (kg vücut ağırlığına göre) çocuklarda (<12 yaş) daha yüksek olduğu gösterilmiş olduğundan, bu popülasyonda kg vücut ağırlığına göre doz ayarlanması veya daha sık dozlama yapmak gerekebilir.

İmmünojenisite

Daha önce tedavi edilmiş hastalarda (PTP'ler) tamamlanmış 6 klinik çalışmanın bir veya daha fazlasına katılan deneklerin hiçbiri, FVIII $\geq 0,6$ BU/mL'ye karşı (Bethesda miktar tayininin Nijmegen modifikasyonuna dayalı olarak) kalıcı nötralize edici (inhibitör) antikolar geliştirmemiştir. Bir hastada, %8-12'lik bir FVIII seviyesi hedeflenen kişiye özel profilaksi sırasında en düşük pozitiflik sınırında (0,6 BU) geçici bir FVIII inhibitörü gelişmiştir.

Daha önce tedavi görmemiş, şiddetli hemofili A'sı olan < 6 yaş hastalarda devam eden bir çalışmadan, ADYNOVATE tedavisiyle ilişkili 9 FVIII inhibitörü gelişimi vakasına dair ön raporlar alınmıştır.

Profilaktik tedavi

Denekler, 6 aylık dönem boyunca haftada iki kez kg başına 40-50 IU dozunda ADYNOVATE ile profilaktik tedavi (n=120) veya kg başına 10-60 IU dozunda ADYNOVATE ile gereksinime bağlı tedavi (n=17) almıştır. Medyan dozaj aralığı 3,6 gündü ve ortalama doz (SD), 48,7 (4,4)



IU/kg idi. Yüz yirmi profilaksi deneğin 118'i (%98), doz ayarlaması yapılmadan önerilen başlangıç rejiminde kaldı ve 2 denek, hedef eklemelerde kanama nedeniyle profilaksi sırasında dozlarını 60 IU/kg'a çıkardı.

Protokol başına popülasyonda, yani protokole spesifik dozaj gereksinimlerine göre dozlanan profilaksi kolunda toplam 101 denek haftada iki kez rejim aldı ve gereksinime bağlı kolda 17 denek epizodik olarak tedavi edildi. Gereksinime bağlı tedavi kolundaki medyan yıllık kanama oranı (ABR), haftada iki kez profilaksi rejimindeki 1,9'a kıyasla 41,5 idi. Gereksinime bağlı koldaki medyan eklem ABR (Q1; Q3), profilaksideyken 0 (0; 2)'a kıyasla 38,1 (24,5; 44,6) idi ve medyan spontan ABR, profilaksideyken 0 (0; 2)'a kıyasla gereksinime bağlı kolda 21,6 (11,2; 33,2) idi. Tam analiz popülasyonunun sonuçları, protokol başına popülasyonun sonuçlarına benzerdi. Not olarak, ABR farklı faktör konsantrasyonları arasında ve farklı klinik çalışmalar arasında karşılaştırılabilir değildir.

Profilaksi kolunda 101 denekten 40'ı (%40) kanama epizodu geçirmedi, 101 denekten 58'i (%57) eklem kanama epizodu geçirmedi ve 101 denekten 58'i (%57) spontan kanama epizodu geçirmedi. Gereksinime bağlı koldaki tüm denekler, eklem veya spontan kanama epizodu dahil olmak üzere kanama epizodu geçirdi.

Pediyatrik Deneklerde (<12 yaş) Rutin Profilaksi Klinik Çalışması

ADYNOVATE'in güvenliliği ve etkililiği, toplam 73 pediyatrik PTP'de değerlendirildi, bunlardan 66 deneğe (<6 yaş 32 denek ve 6 ila <12 yaş arası 34 denek) ayrı bir pediyatrik klinik çalışmada doz verildi. Profilaktik rejim, ortalama (SD) doz 51,1 IU/kg ile haftada iki kez 40-60 IU/kg ADYNOVATE idi (5,5). Medyan [ortalama] toplam ABR, tedavi edilen popülasyondaki 66 denek için 2 [3,61] idi ve spontan ve eklem kanama epizodları için medyan [ortalama] ABR'ler her ikisi için de 0 [sırasıyla 1,18 ve 1,12] idi. Profilaktik olarak tedavi edilen 66 denekten 25'inde (%38) kanama epizodu görülmedi, 44'ünde (%67) spontan kanama epizodu yoktu ve 48'inde (%73) eklem kanama epizodu yoktu.

Pediyatrik çalışma sırasında gözlemlenen 70 kanama epizodunun %82,9'u 1 infüzyon ile kontrol edildi, % 91,4'ü 1 veya 2 infüzyon ile kontrol edildi. Kanama kontrolü 70 kanama epizodunun 63'ünde (%90) mükemmel (tek bir infüzyondan sonra ağrının tamamen giderildiği ve objektif kanama belirtilerinin kesildiği) veya iyi (tek bir infüzyondan sonra kesin ağrı hafiflemesi ve/veya kanama belirtilerinde iyileşme) olarak derecelendirildi. Pediyatrik klinik



çalışmada mükemmel veya iyi tanımlamalar, adolesan ve yetişkin deneklerde önceden yapılan profilaksi klinik çalışmasına kıyasla değişmedi.

Yetişkin ve pediyatrik hastalarda yapılan bir uzatma çalışmasında, daha önce tedavi görmüş şiddetli hemofili A'sı olan 216 hastada profilaktik tedavi rejiminin güvenliliğini ve etkililiğini değerlendirilmiştir. Büyük çoğunluğu yetişkin ve adolesan çalışmasını veya pediyatrik çalışmayı tamamlamıştır. Bu uzatma çalışmasında da benzer etkililik kaydedilmiştir.

Kanama epizodlarının tedavisi

Protokol başına popülasyonda toplam 518 kanama epizodu ADYNOVATE ile tedavi edildi. Bunlardan, gereksinime bağlı kolda 361 kanama epizodu (n=17 denek) oluştu ve profilaksi kolunda 157 kanama epizodu (n=61 denek) meydana geldi. Protokol başına popülasyondaki tüm kanama epizodlarını tedavi etmek için infüzyon başına medyan doz, kg başına 32 (Çeyrekler Arası Aralık (Interquartile Range) (IQR): 21,5) IU idi. Genel olarak, kanama epizodlarının %95,9'u 1 ila 2 infüzyonla kontrol edildi, %85,5'i ise sadece 1 infüzyonla kontrol edildi. 518 kanama epizodunun %96,1'i, ADYNOVATE tedavisine yanıtlarında mükemmel (tek bir infüzyondan sonra ağrının tamamen giderildiği ve objektif kanama belirtilerinin kesildiği) veya iyi (tek bir infüzyondan sonra kesin ağrı hafiflemesi ve/veya kanama belirtilerinde iyileşme) olarak derecelendirildi.

Perioperatif tedavi (cerrahi profilaksi)

Cerrahi çalışmasında 21 özgün denekte toplam 21 majör cerrahi işlem ve 5 ek minör ameliyat yapıldı ve değerlendirildi. Majör ameliyatlara için preoperatif yükleme dozu 36 IU/kg-109 IU/kg (medyan: 63 IU/kg) arasında; ve postoperatif toplam doz 186 IU/kg-1320 IU/kg (medyan: 490 IU/kg) arasında değişmiştir. Majör ameliyatlara için medyan toplam doz 553 IU/kg (aralık: 248-1394 IU/kg) idi ve minör ameliyatlara için medyan toplam doz 106 IU/kg (aralık: 76-132 IU/kg) idi.

Perioperatif hemostatik etkililik, tüm 26 (21 majör, 5 minör) işlem için mükemmel (hemofilik olmayan bir hastada gerçekleştirilen aynı tür işlem için beklenenden az veya buna eşit kan kaybı ve hemofilik olmayan bir popülasyonda beklenenden az veya benzer kan bileşenleri transfüzyonları gerektiren) olarak derecelendirildi. Medyan (IQR) gözlemlenen intraoperatif kan kaybı (n=14), majör ortopedik ameliyatlara için öngörülen ortalama 150 (140) mL kan kaybına (n=14) kıyasla 10 (20) mL idi.



Avrupa İlaç Kurumu, konjenital faktör VIII yetmezliği tedavisinde, pediyatrik popülasyonun bir veya daha fazla alt grubunda ADYNOVATE ile yapılan çalışmaların sonuçlarını gönderme yükümlülüğünü ertelemiştir. Pediyatrik kullanım hakkında bilgi için bkz. bölüm 4.2.

Pediyatrik ve yetişkin deneklerde uzun süreli profilaksi tedavisi

ADYNOVATE'in kanama epizodlarının profilaksisi ve tedavisinde uzun süreli güvenliliği ve etkililiği, daha önce diğer ADYNOVATE çalışmalarına katılmış veya daha önce ADYNOVATE kullanmamış şiddetli hemofili A'sı olan 216 pediyatrik ve yetişkin PTP'lerde değerlendirilmiştir. Tedavi edilen popülasyonda, denekler, 12 yaş ve üzerinde ise 40 ila 50 IU/kg veya 12 yaşından küçükse ise 40 ila 60 IU/kg haftada iki kez sabit doz rejimi almıştır. FVIII çukur seviyelerini $> \%1$ 'de tutmak için gerekirse doz haftada iki kez 80 IU/kg'a ayarlanmıştır. Kişiye özel (farmakokinetik olarak uyarlanmış) bir profilaktik rejimi seçen denekler, haftada en az iki kez $\geq \%3$ 'lük FVIII çukur seviyelerini hedefleyen infüzyon başına 80 IU/kg'a kadar dozlar almıştır. Profilaktik rejime, kanama bölgesi ve etiyojisine göre ABR Tablo 3'te sunulmuştur.

Tablo 3: Profilaktik rejime göre yıllık kanama hızı (ABR) (ITT popülasyonu)

Kanama Bölgesi Etiyolojisi	Haftada İki Kez (N=186)	5 Günde Bir (N=56)	7 Günde Bir (N=15)	PK - uyarlanmış ^a (N=25)
	Ortalama [Nokta Tahmini - %95 Güven Aralığı]			
Genel	2,2 [1,85 – 2,69]	2,1 [1,54 – 2,86]	2,7 [1,44 -5,2]	2,6 [1,7 – 4,08]
Eklem	1,2 [0,96 – 1,58]	1,1 [0,81 – 1,55]	2 [0,9 – 4,62]	1,4 [0,91 – 2,17]
Spontan	1,2 [0,92 – 1,56]	1,3 [0,87 – 2,01]	1,8 [0,78- 4,06]	1 [0,54 – 1,71]

Nokta tahminleri ve %95 güven aralıkları, logaritmik bağlantı fonksiyonu ile negatif bir binom dağılımına uyan genelleştirilmiş bir doğrusal modelden elde edilmiştir.
Birden fazla rejimde doz alan denekler, birden fazla rejim ile ilgili özetlere dahil edilmiştir.
Çalışmadaki tüm denekleri içerir (yetişkinler ve 18 yaş altı pediyatrik denekler). Haftada İki Kez ve PK'ye özel dozlama için, Her 5 ve 7 Günde bir dozlamaya 12 yaş altı olan hiçbir denek dahil edilmemiştir.
ITT = tedavi amaçlı; N = Analize dahil edilen denek sayısı
^a normalin $\geq \%3$ seviyelerinde hedeflenen FVIII aktivitesi

ABR, farklı faktör konsantreleri ve farklı klinik çalışmalar arasında benzer değildir.

Uzun süreli hemostatik etkililik, ADYNOVATE ile tedavi edilen 910 kanama epizodunda değerlendirilmiştir ve kanama epizodlarının %88,5'i mükemmel veya iyi olarak derecelendirilmiştir. Yaş kategorileri arasında ve hem sabit doz hem de PK'ye özel doz rejimi için kanama tedavilerinin $> \%85$ 'i mükemmel veya iyi olarak derecelendirilmiştir. Kanama epizodlarının çoğu bir (%74) veya iki (%15,4) infüzyonla tedavi edilmiştir.

Adolesan ve yetişkin deneklerde kişiselleştirilmiş profilaksi PROPEL klinik araştırması



ADYNOVATE'in güvenliliği ve etkililiği, 12 aylık bir tedavi süresi boyunca şiddetli hemofili A'sı olan 121 (115 randomize) adolesan (12-18 yaş) ve yetişkin PTP'lerde yapılan prospektif, randomize, açık etiketli çok merkezli bir çalışmada değerlendirilmiştir. Çalışma, haftada iki kez uygulanan %1-3 (N=57) veya gün aşırı uygulanan %8-12 (N=58) Faktör VIII çukur seviyelerini hedefleyen ADYNOVATE'in PK'ya bağlı profilaktik 2 doz rejimini, ikinci 6 aylık çalışma döneminde toplam ABR'si 0 olan deneklerin oranlarını değerlendirerek karşılaştırmıştır.

% 1-3 ve % 8-12 çukur kollarında uygulanan ortalama profilaktik dozlar, sırasıyla yılda 3866,1 IU/kg [ortalama (SD) infüzyonlar/hafta = 2,3 (0,58)] ve yılda 7532,8 IU/kg [(ortalama (SD) infüzyonlar/hafta = 3,6 (1,18)] idi. Profilaksinin ilk 6 aylık döneminde doz ayarlamasından sonra, ikinci 6 aylık dönemde medyan çukur seviyeleri (tek aşamalı pıhtılaşma testine göre ve planlanan infüzyon aralığının sonunda hesaplanan), %1-3 çukur seviye kolunda 2,1 IU/dL ile 3 IU/dL arasında ve %8-12 çukur seviye kolunda 10,7 IU/dL ile 11,7 IU/dL arasında değişerek, 2 profilaksi rejiminde dozlamamın, istenen FVIII çukur seviyelerini elde etmek ve sürdürmek için genellikle yeterli olduğunu göstermiştir.

Çalışmanın primer sonlanım noktası olarak ikinci 6 aylık dönemde toplam ABR'si 0 olan deneklerin oranına, ITT hasta popülasyonunda (p= 0,0545) ulaşılamazken, protokol başına popülasyonda ulaşılmıştır (p = 0.0154). İkinci 6 aylık çalışma döneminde toplam ABR'ler, spontan ABR'ler ve spontan yıllık eklem kanama oranları (AJBR'ler) 0 olan randomize deneklerin oranları Tablo 4'te sunulmuştur.

Tablo 4: Yıllık kanama oranı (ABR) 0, ikinci 6 aylık çalışma dönemi

	6 Ayda Kanama Olmayan Deneklerin Oranı [Nokta Tahmini - %95 Güven Aralığı]	
	ITT Popülasyonu	
	%1-3 Çukur Seviye (N=57)	%8-12 Çukur Seviye (N=58)
Toplam ABR 0	0,421 [0,292; 0,549]	0,621[0,491; 0,75]
Spontan ABR 0	0,596 [0,469; 0,724]	0,76 [0,645; 0,875]
Spontan AJBR 0	0,649 [0,525; 0,773]	0,85 [0,753; 0,947]
<i>ABR = Yıllık kanama oranı. AJBR = Yıllık eklem kanama oranı. Kanama sayısının yıllara göre gözlem süresine bölünmesiyle belirlenen yıllık kanama oranı.</i>		
	6 Ayda Kanama Olmayan Deneklerin Oranı [Nokta Tahmini - %95 Güven Aralığı]	
	Protokol Başına Popülasyon	
	%1-3 Çukur Seviye (N=52)	%8-12 Çukur Seviye (N=43)
Toplam ABR 0	0,404 [0,27; 0,549]	0,674 [0,515; 0,809]
Spontan ABR 0	0,596 [0,451; 0,73]	0,814 [0,666; 0,916]
Spontan AJBR 0	0,654 [0,509; 0,78]	0,907 [0,779; 0,974]



*ABR = Yıllık kanama oranı. AJBR = Yıllık eklem kanama oranı.
Protokol başına popülasyon = ikinci 6 aylık profilaktik tedaviyi tamamlayan ve çalışma sonuçlarını etkileyecek protokolden önemli sapmaların olmadığı tüm denekler.
Kanama sayısının yıllara göre gözlem süresine bölünmesiyle belirlenen yıllık kanama oranı.*

ABR, farklı faktör konsantreleri ve farklı klinik çalışmalar arasında benzer değildir.

İkinci 6 aylık çalışma döneminde toplam ABR'ler, spontan ABR'ler ve spontan AJBR'ler Tablo 5'te sunulmuştur.

Tablo 5: Yıllık kanama oranı (ABR) ikinci 6 aylık çalışma dönemi

	(ITT Popülasyonu)			
	%1-3 Çukur Seviye (N=57)		%8-12 Çukur Seviye (N=53)	
	Medyan	Ortalama (SD)	Medyan	Ortalama (SD)
Toplam ABR	2	3,6 (7,5)	0	1,6 (3,4)
Spontan ABR	0	2,5 (6,6)	0	0,7 (1,7)
Spontan AJBR	0	2 (6,4)	0	0,5 (1,7)
<i>ABR = Yıllık kanama oranı. AJBR = Yıllık eklem kanama oranı. Kanama sayısının yıllara göre gözlem süresine bölünmesiyle belirlenen yıllık kanama oranı.</i>				
	Protokol Başına Popülasyon			
	%1-3 Çukur Seviye (N=52)		%8-12 Çukur Seviye (N=43)	
	Medyan	Ortalama (SD)	Medyan	Ortalama (SD)
Toplam ABR	2	2,4 (3,2)	0	2,1 (4,2)
Spontan ABR	0	1,6 (2,6)	0	0,8 (2,4)
Spontan AJBR	0	1 (1,8)	0	0,7 (2,2)
<i>ABR = Yıllık kanama oranı. AJBR = Yıllık eklem kanama oranı. Protokol başına popülasyon = ikinci 6 aylık profilaktik tedaviyi tamamlayan ve çalışma sonuçlarını etkileyecek protokolden önemli sapmaların olmadığı tüm denekler. Kanama sayısının yıllara göre gözlem süresine bölünmesiyle belirlenen yıllık kanama oranı.</i>				

% 1-3 çukur seviye kolunda 40 denekte 155 kanama ve % 8-12 çukur seviye kolunda 26 denekte 87 kanama olmak üzere 66 denekte toplam 242 kanama epizodu ADYNOVATE ile tedavi edilmiştir. Kanamaların çoğu (%86, 208/242), 1 veya 2 infüzyonla tedavi edilmiştir ve kanama epizodunun çözülmesinde kanama tedavisi, kanamaların %84,7'sinde (205/242) mükemmel veya iyi olarak derecelendirilmiştir.

5.2 Farmakokinetik özellikler

Genel özellikler

ADYNOVATE'in farmakokinetiği (FK), ADYNOVATE ile 6 aylık bir tedaviden sonra 26 denekte (18 yetişkin ve 8 adolesan) ve 22 denekte (16 yetişkin ve 6 adolesan) oktokog alfa ile yapılan çapraz çalışmada değerlendirildi. Plazma faktör VIII aktivitesi, tek aşamalı pıhtılaşma tayini ve kromojenik tayin ile ölçüldü.



Emilim:

ADYNOVATE'e ilişkin deęişik yař gruplarında (küçük ve büyük çocuklar, adolesanlar ve erişkinler) hastalar için emilim sonuçları Tablo 6'da verilmektedir.

Daęılım:

ADYNOVATE'e ilişkin deęişik yař gruplarında (küçük ve büyük çocuklar, adolesanlar ve erişkinler) hastalar için daęılım hacimlerinin bir özeti Tablo 6'da verilmektedir.

Biyotransformasyon:

Uygulanabilir deęildir.

Eliminasyon:

ADYNOVATE, tek aşamalı pıhtılařma ve kromojenik tayinlere dayanarak belirlendięi gibi, sırasıyla adolesan ve yetişkin popülasyondaki rekombinant insan pıhtılařma faktörü VIII'e (oktokog alfa) kıyasla 1,4 ila 1,5 kat uzatılmış bir yarılanma ömrüne sahiptir. Ana molekül oktokog alfaya kıyasla Eğri Altındaki Alanda (EAA) bir artış ve klirenste de bir azalma gözlemlenmiştir. Artımlı düzelme, her iki ürünle de karşılaştırılabilirdi. FK parametrelerindeki deęişim hem yetişkin hem de adolesan popülasyonlarında ve tek aşamalı pıhtılařma ve kromojenik substrat tayinleri arasında benzerdi.

Doęrusallık / doęrusal olmayan durum:

Bilinmemektedir.

Tablo 6: Kromojenik test kullanılan farmakokinetik parametreler (Aritmetik ortalama ± SS)

	ADYNOVATE	ADYNOVATE	ADYNOVATE	ADYNOVATE
FK	Yetişkin	Adolesan	Pediyatrik	Pediyatrik
Parametreleri	(18 yař ve üzeri)	(12 ila <18 yař)	(6 ila <12 yař)	(<6 yař)
	N=18	N=8	N=17	N=14
	Doz:	Doz:	Doz:	Doz:
	50 ± 10 IU/kg	45 ± 5 IU/kg	50 ± 10 IU/kg	50 ± 10 IU/kg



	45 ± 5 IU/kg			
Dizayn	Tam örnekleme ile bireysel FK ^a		Seyrek örnekleme ile bireysel FK ^b	
Terminal yarılanma ömrü [saat]	15,01 ± 3,89	13,80 ± 4,01	11,93 ± 2,58	12,99 ± 8,75
MRT [saat]	19,70 ± 5,05	17,73 ± 5,44	17,24 ± 3,73	18,74 ± 12,60
KL [mL/(kg·saat)] ^d	2,16 ± 0,75	2,58 ± 0,84	2,80 ± 0,67	3,49 ± 1,21
Artımlı Düzeltme [(IU/dL)/(IU/kg)]	2,87 ± 0,61	2,34 ± 0,62	na ^c (2,19 ± 0,40)	na ^c (1,90 ± 0,27)
EAA _{0-∞} [IU·saat/dL]	2589 ± 848	1900 ± 841	2259 ± 514	2190 ± 1593
V _{ss} [dL/kg]	0,40 ± 0,09	0,54 ± 0,22	0,46 ± 0,04	0,54 ± 0,03
C _{maks} [IU/dL]	145 ± 29	117 ± 28	na ^c (130 ± 24)	na ^c (117 ± 16)

Kısaltmalar: C_{maks}: maksimum gözlemlenen aktivite; EAA: eğri altındaki alan; MRT: ortalama kalış süresi; KL: klirens; V_{ss}: kararlı durumda vücut ağırlığı ayarlı dağılım hacmi;

a. 12 infüzyon sonrası örnekten oluşan bireysel PK

b. Randomize oluşturulan programa dayalı 3 infüzyon sonrası örnekten oluşan popülasyon PK modeli

c. Uygulanamaz, çocuklarda artan iyileşme ve C_{maks} bireysel PK ile belirlenmiştir. Artan iyileşme ve C_{maks} sonuçları, parantez içerisindeki bireysel PK ile belirlenmiştir.

d. 12'den 18 yaşa kadar olan grupta yer alan denek 122001'in 12,18 mL/kg(kg-sa) klirens değeri klirens analizine dahil edilmemiştir.

Hastalardaki karakteristik özellikler

Pediyatrik popülasyon:

Tablo 6'da gösterildiği gibi, <18 yaş 39 denekten (tedavi amaçlı analiz) hesaplanan farmakokinetik parametreler 14 çocuk (2 ila <6 yaş), 17 daha büyük çocuk (6 ila <12 yaş) ve 8 adolesan denek (12 ila <18 yaş) için mevcuttur. Pediyatrik popülasyondaki yarı ömür uzaması hem tek aşamalı pıhtılaşma hem de kromojenik testler kullanılarak 1.3 ila 1.5 kat olmuştur. ADYNOVATE'in ortalama klirensi (vücut ağırlığına göre) daha yüksekti ve <12 yaş çocuklarda ortalama yarılanma ömrü yetişkinlerden daha düşüktü. Doz ayarlaması <12 yaş çocuklarda gerekebilir (Bkz. Bölüm 4.2).

Geriatrik popülasyon:

ADYNOVATE klinik çalışmaları 65 yaş ve üzeri hasta grubunu içermemektedir.



5.3 Klinik öncesi güvenlilik verileri

Sinomolqus maymundanda yapılan tekrarlanan doz toksisite çalışmasında, iki hayvan orta doz grubunda (350 IU/kg) böbrekte vakuol (boşluk) oluşumu gösterdi. Vakuol oluşumları 2 hafta sonra geçmedi. Preklinik çalışmada gözlemlenen böbrek vakuol oluşumunun insanla ilişkisi bilinmemektedir.

Klinik olmayan veriler 1 aylık maruziyet ile sınırlıdır ve ADYNOVATE ile juvenil hayvanlarda hiçbir çalışma yapılmamıştır. Bu nedenle, pediyatrik popülasyonda ADYNOVATE'in kronik kullanımıyla alakalı çeşitli dokularda/organlarda PEG birikiminin potansiyel riskleri üzerine karar vermek mümkün olmamıştır. ADYNOVATE ile genotoksisite, karsinojenisite veya üreme toksisitesi ile ilgili hiçbir çalışma yapılmamıştır.

6. FARMASÖTİK ÖZELLİKLER

6.1 Yardımcı maddelerin listesi

Toz

Mannitol (E421)

Trehaloz dihidrat

Histidin

Glutatyon

Sodyum klorür

Kalsiyum klorür dihidrat (E509)

Tris (hidroksimetil) aminometan

Polisorbat 80 (E433)

Çözücü

Enjeksiyonluk su

6.2 Geçimsizlikler

Geçimsizlik çalışmaları bulunmadığından, bu tıbbi ürün diğer tıbbi ürünlerle karıştırılmamalıdır.

6.3 Raf ömrü

Açılmamış flakon

24 ay.



Tıbbi ürün açılmadan önce oda sıcaklığında (30°C'ye kadar) 3 aya kadar bir sürede saklanabilir. Oda sıcaklığında 3 aylık saklamanın son günü ürün kartonuna kaydedilmelidir. Bu tarih, başlangıçta dış karton kutuda belirtilen tarihi asla geçmemelidir. Bu sürenin sonunda, ürün buzdolabına geri konmamalı, kullanılmalı veya atılmalıdır.

Sulandırıldıktan sonra

Kimyasal ve fiziksel kullanımda stabilite, 30°C'nin üzerinde olmayan bir sıcaklıkta 3 saat boyunca gösterilmiştir. Mikrobiyolojik açıdan bakıldığında, sulandırma metodu mikrobiyal kontaminasyon riskini engellemediği sürece ürün derhal kullanılmalıdır. Hemen kullanılmadığında, kullanımda saklama süreleri ve koşulları kullanıcının sorumluluğundadır. Dondurulmamalıdır.

6.4 Saklamaya yönelik özel tedbirler

Buzdolabında saklayınız (2°C ila 8°C arasında).

Dondurmayınız.

BAXJECT III sistemin içerisindeki ADYNOVATE: Işıktan korumak için kapalı blisteri dış karton kutunun içinde muhafaza ediniz.

Tıbbi ürünün sulandırılmasından sonraki saklama koşulları için, bkz bölüm 6.3.

6.5 Ambalajın niteliği ve içeriği

500 IU toz içeren, klorobütil kauçuk tıpa ile kapatılmış Tip I cam flakon.

2 mL enjeksiyonluk su içeren, klorobütil veya bromobütil kauçuk tıpa ile kapatılmış Tip I cam flakon.

- BAXJECT III sistemi içerisindeki ADYNOVATE: Her pakette, kapalı bir blisterde kullanıma hazır bir BAXJECT III sistemi, sulandırma için önceden birleştirilmiş toz flakon ve çözücü flakon ile birlikte uygulama seti kapsamında kelebek iğneli infüzyon seti ve tek kullanımlık enjektör bulunur.

6.6 Beşeri tıbbi üründen arta kalan maddelerin imhası ve diğer özel önlemler

Sulandırılmış tıbbi ürün uygulanmadan önce partiküler madde ve renk değişikliği için görsel olarak kontrol edilmelidir. Çözelti berrak veya hafif bulanık olmalıdır. Dumanlı veya birikintili olan çözeltiler kullanılmamalıdır.

Sulandırıldıktan sonra, çözelti pH değeri 6,7 – 7,3'tür. Osmolalite \geq 380 mOsmol/kg'dır.

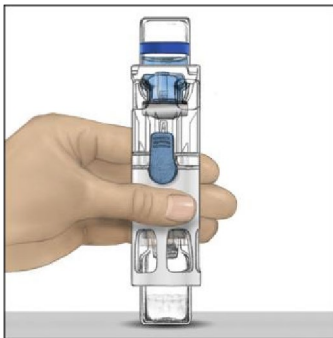


BAXJECT III sistemiyle sulandırma

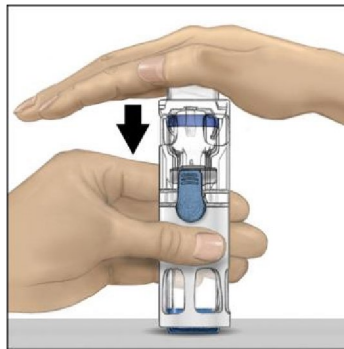
Kapak blister üzerinde tamamen kapatılmamışsa kullanmayınız.

1. Ürün hala buzdolabında saklanıyorsa, kapalı blisteri (sulandırmak için sistemle önceden monte edilmiş toz ve çözücü flakonları içerir) buzdolabından alınız ve oda sıcaklığına (15°C ile 25°C arasında) ulaşmasını sağlayınız.
2. Ellerinizi sabun ve ılık su kullanarak iyice yıkayınız.
3. Kapağı soyarak ADYNOVATE blisterini açınız. BAXJECT III sistemini blisterden çıkarınız.
4. Toz flakonunu, çözücü flakon üstte olacak şekilde düz bir yüzeye yerleştiriniz (Şekil 1). Çözücü flakonunun mavi bir şeridi vardır. Mavi bir kapağı daha sonraki bir adımda talimat verilinceye kadar çıkarmayınız.
5. Bir eliniz BAXJECT III sistemindeki toz flakonunu tutarken, sistem tamamen çökene ve çözücü toz flakonunun içine akana kadar çözücü flakonunun üzerine diğer elinizle sıkıca bastırınız (Şekil 2). Aktarım tamamlanana kadar sistemi eğmeyiniz.
6. Çözücünün aktarımının tamamlandığını doğrulayınız. Tüm materyal eriyene kadar yavaşça döndürünüz (Şekil 3). Tozun tamamen çözündüğünden emin olunuz, aksi halde sulandırılan çözeltilerin tümü cihaz filtresinden geçmeyecektir. Ürün hızlı bir şekilde çözünür (genellikle 1 dakikadan az). Sulandırıldıktan sonra çözelti berrak, renksiz ve parçacıklardan arındırılmış olmalıdır.

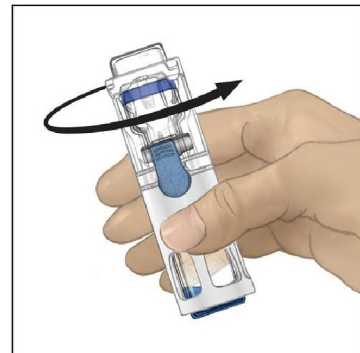
Şekil 1



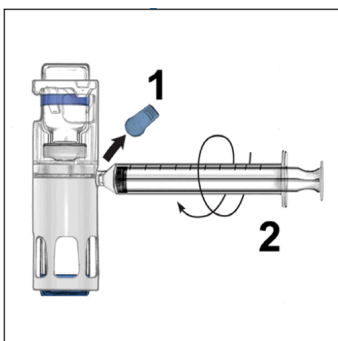
Şekil 2



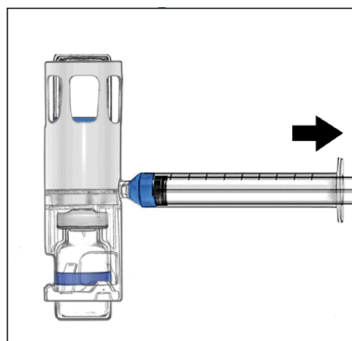
Şekil 3



Şekil 4



Şekil 5



Uygulama

- Kullanımdan önce sulandırılmış çözeltiliyi partiküler madde ve renk değişikliği açısından görsel olarak inceleyiniz.
 - Sulandırılmış çözeltilinin görünümü berrak ve renksizdir.
 - Partiküler madde veya renk değişikliği gözlemlenirse kullanmayınız.
- En kısa sürede, ancak sulandırıldıktan en geç 3 saat sonra uygulayınız.

Uygulama Adımları:

1. Mavi kapağı BAXJECT III cihazından çıkarınız (Şekil 4). **Enjektörün içine hava çekmeyiniz.**
Enjektörü BAXJECT III cihazına bağlayınız. Kit içerisinde yer alan Luer-lock enjektörün kullanılması tavsiye edilir.
2. Sistemi ters çeviriniz (toz flakon şimdi üstte). Pistonu yavaşça geri çekerek sulandırılmış çözeltiliyi enjektöre çekiniz (Şekil 5).
3. Enjektörü çıkarınız; kit içerisinde yer alan kelebek iğneyi takınız ve damardan enjekte ediniz. Bir hasta birden fazla ADYNOVATE flakonu alacaksa, birden fazla flakon içeriği aynı enjektörün içine çekilebilir.
4. Beş dakikaya kadar olan bir süre boyunca uygulayınız (maksimum infüzyon hızı dakikada 10 mL).

ADYNOVATE'in her uygulandığında, ürünün adının ve seri numarasının kaydedilmesi şiddetle tavsiye edilir. Soyularak çıkan etiketler toz flakonun üzerinde bulunur.

Kullanılmamış olan ürünler ya da atık materyaller, "Tıbbi Atıkların Kontrolü Yönetmeliği" ve "Ambalaj Atıklarının Kontrolü Yönetmeliği"ne uygun olarak imha edilmelidir

7. RUHSAT SAHİBİ

Takeda İlaç Sağlık Sanayi Ticaret Limited Şirketi

Levent-Şişli/İstanbul

8. RUHSAT NUMARASI

2022/204



9. İLK RUHSAT TARİHİ / RUHSAT YENİLEME TARİHİ

İlk ruhsat tarihi: 04.04.2022

Son yenileme tarihi: -

10. KÜB'ÜN YENİLENME TARİHİ

