

KULLANMA TALİMATI

MAXAİR 400 mcg inhalasyon için toz içeren kapsül

Solunum yoluyla kullanılır.

- **Etkin madde:** 400 mcg budesonid
- **Yardımcı maddeler:** Laktoz monohidrat

Bu ilacı kullanmaya başlamadan önce bu KULLANMA TALİMATINI dikkatlice okuyunuz, çünkü sizin için önemli bilgiler içermektedir.

- *Bu kullanma talimatını saklayınız. Daha sonra tekrar okumaya ihtiyaç duyabilirsiniz.*
- *Eğer ilave sorularınız olursa, lütfen doktorunuza veya eczacınıza danışınız.*
- *Bu ilaç kişisel olarak sizin için reçete edilmiştir, başkalarına vermeyiniz.*
- *Bu ilacın kullanımı sırasında doktora veya hastaneye gittiğinizde bu ilacı kullandığınızı doktorunuza söyleyiniz.*
- *Bu talimatta yazılanlara aynen uyunuz. İlaç hakkında size önerilen dozun dışında yüksek veya düşük doz kullanmayınız.*

Bu Kullanma Talimatında:

1. **MAXAİR nedir ve ne için kullanılır?**
2. **MAXAİR kullanmadan önce dikkat edilmesi gerekenler**
3. **MAXAİR nasıl kullanılır?**
4. **Olası yan etkiler nelerdir?**
5. **MAXAİR'in saklanması**

Başlıkları yer almaktadır.

1. MAXAİR nedir ve ne için kullanılır?

MAXAİR, glukokortikosteroidler olarak adlandırılan bir ilaç grubuna dahil olan budesonid adı verilen bir etkin madde içerir. MAXAİR, akciğerlerdeki iltihabı azaltmak için kullanılır ve solunum yollarını açık tutarak astım belirtilerini azaltır.

MAXAİR, 60 adet kapsül içeren blister ambalajlarda takdim edilmektedir.

MAXAİR kapsüller beraberinde temin edilen ve kapsül içeriğinin nefes yoluyla alınmasını

sağlayan Aerolizer adlı cihaz ile kullanılmak üzere tasarlanmıştır.

MAXAİR;

- Yetişkinler ile 6 yaş ve üzeri çocuklarda astımın uzun süreli (idame) tedavisi,
- Yetişkinlerde kronik tıkalıcı bronşit (hava yollarını kaplayan zarın iltihaplanmasıdır ve kronik tıkalıcı akciğer hastalığının [KOAİ] bir bileşenidir) için kullanılır. KOAİ'ta tek başına kullanılması önerilmez.

Astım akciğerlerdeki küçük hava yollarının iltihabından kaynaklanır. Düzenli MAXAİR kullanımı astım krizlerinin önlenmesine ve nefes alma problemlerinin hafifletilmesine yardımcı olur. Semptomlarınız düzelse bile düzenli olarak MAXAİR kullanmaya devam etmelisiniz.

MAXAİR ayrıca, KOAİ'ya bağlı solunum zorluğu olan kişilerde solunumu rahatlatmak için kullanılabilir. Hava yollarındaki iltihabı azaltarak hava yolu darlığına bağlı nefes darlığının giderilmesine katkıda bulunur. Ancak budesonid, KOAİ'da tek başına monoterapi olarak (tek ilaçla tedavi şeklinde) kullanılmamalıdır.

2. MAXAİR kullanmadan önce dikkat edilmesi gerekenler

MAXAİR'i aşağıdaki durumlarda KULLANMAYINIZ:

Eğer:

- Budesonide ya da MAXAİR'in içerdiği yardımcı maddelere karşı aşırı duyarlı (alerjik) iseniz (eğer alerjiniz olabileceğini düşünüyorsanız, doktorunuzdan tavsiyede bulunmasını isteyiniz),
- Tüberküloz (TB) tedavisi görüyorsanız ya da daha önce tüberküloz geçirdiyse.

MAXAİR'i aşağıdaki durumlarda dikkatli KULLANINIZ:

Eğer;

- Başka bir kortikosteroid ilaç kullanıyorsanız,
- Astım veya KOAİ dışında bir nedene bağlı solunum ya da nefes alma sorunuz varsa,
- MAXAİR ile tedaviniz sırasında bir akciğer ya da solunum yolu enfeksiyonu (iltihap

oluşturan mikrobik hastalık) yaşarsanız (Öksürükte ve balgam çıkarmada artış ve yüksek ateş şeklinde ortaya çıkabilir),

- MAXAİR kullandıktan sonra hırıltı ve öksürükle birlikte nefes almada güçlük yaşarsanız,
- MAXAİR ile tedaviniz sırasında döküntü, kaşıntı, kurdeşen, nefes almada ya da yutmada zorluk, baş dönmesi ya da yüz ve boğazda şişlik yaşarsanız,
- MAXAİR ile tedaviniz sırasında kilo değişimi, halsizlik, karın bölgesinde kilo artışı, mide bulantısı ya da inatçı ishal yaşarsanız,
- MAXAİR ile tedaviniz sırasında bulanık görme ya da görmeye değişiklik yaşarsanız,
- Hırıltınızın ya da nefes darlığınızın arttığını fark ederseniz, bu durumu derhal doktorunuza bildiriniz.
- MAXAİR'i ani gelişen nefes darlığı nöbetini tedavi etmek için kullanmayınız. Bunun için size başka bir ilaç verilmiş olacaktır.
- Ağızdan alınan iltihap giderici ilaç (Oral antiinflamatuvar) tedavisi görüyorsanız tedavinizi aniden kesmeyin.
- Doktorunuz MAXAİR tedavisine başladığınızda, bu ilacın dozunu kademeli olarak azaltabilir.
- Astım veya KOAH semptomlarını hafifletmek için yanınızda solunum yoluyla kullanılan kısa etkili bir bronş (akciğerlere giden küçük hava yolları) genişletici ilaç (albuterol ya da salbutamol gibi) bulundurunuz.
- Doktorunuz ara sıra böbreküstü bezi fonksiyonunuza ilişkin testler yaptırabilir.
- MAXAİR ile tedavi sırasında uyku sorunları, depresyon ya da endişe hissi, huzursuzluk, asabiyet, aşırı heyecanlılık ya da sinirlilik yaşıyorsanız.
- Eğer herhangi bir karaciğer hastalığınız varsa ya da sarılıksanız, MAXAİR almaya başlamadan önce bu durumu doktorunuza söyleyiniz. Doktorunuz sizin için doğru dozu belirleyecektir.

Bu uyarılar geçmişteki herhangi bir dönemde dahi olsa sizin için geçerliyse lütfen doktorunuza danışınız.

MAXAİR'in yiyecek ve içecek ile kullanılması

Uygulama yöntemi açısından yiyecek ve içeceklerle etkileşimi yoktur.

Hamilelik

İlacı kullanmadan önce doktorunuza veya eczacınıza danışınız.

Hamileyseniz ya da hamile kalmayı düşünüyorsanız, MAXAİR almadan önce doktorunuzdan tavsiyede bulunmasını isteyiniz.

Doktorunuz sizi hamilelik sırasında MAXAİR kullanmanın olası riskleri konusunda bilgilendirecektir.

Tedaviniz sırasında hamile olduğunuzu fark ederseniz hemen doktorunuza danışınız.

Emzirme

İlacı kullanmadan önce doktorunuza veya eczacınıza danışınız.

Eğer bebeğinizi emziriyorsanız bunu doktorunuza bildirin. Doktorunuz emzirme sırasında MAXAİR kullanımının potansiyel risklerini size anlatacaktır.

Araç ve makine kullanımı

MAXAİR'in araç ya da makine kullanma yeteneğinizi etkilemesi olası değildir.

MAXAİR' in içeriğinde bulunan bazı yardımcı maddeler hakkında önemli bilgiler

MAXAİR laktoz (süt şekeri) içermektedir. Eğer daha önceden doktorunuz tarafından bazı şekerlere karşı dayanıksız olduğunuz söylenmişse bu tıbbi ürünü almadan önce doktorunuzla temasa geçiniz.

Diğer ilaçlar ile birlikte kullanımı

Aşağıdaki ilaçlardan birini alıyorsanız, dozu değiştirmeniz ve/veya başka önlemler almanız gerekebilir:

- Enfeksiyonların (iltihap oluşturan mikrobik hastalıklar) tedavi edilmesi için kullanılan bazı ilaçlar (örn., itrakonazol, ketokonazol, klaritromisin, rifampisin),
- HIV'in (AİDS'e neden olan insan immün yetmezlik virüsü) tedavi edilmesi için kullanılan bazı ilaçlar (örn., ritonavir, nelfinavir),
- Kalp atım düzensizliğinin tedavi edilmesi için kullanılan bazı ilaçlar (örn., amiodaron).

Eğer reçeteli ya da reçetesiz herhangi bir ilacı şu anda kullanıyorsanız veya son zamanlarda kullandınız ise lütfen doktorunuza veya eczacınıza bunlar hakkında bilgi veriniz.

3. MAXAİR nasıl kullanılır?

MAXAİR kapsüller iki ayrı dozda bulunmaktadır (200 ve 400 mikrogram). Doktorunuz sizin için en iyi olan dozu belirlemiştir.

Doktorunuzun talimatlarını dikkatlice uygulayınız. Önerilen dozu aşmayınız.

Uygun kullanım ve doz/uygulama sıklığı için talimatlar:

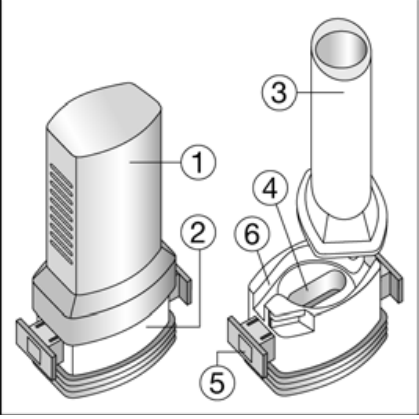
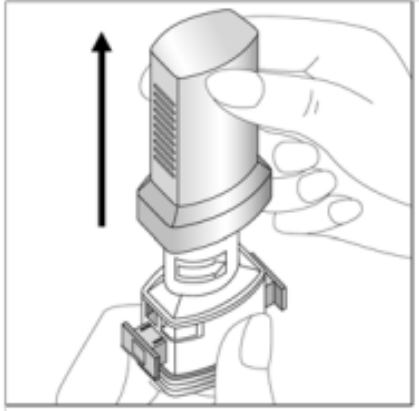
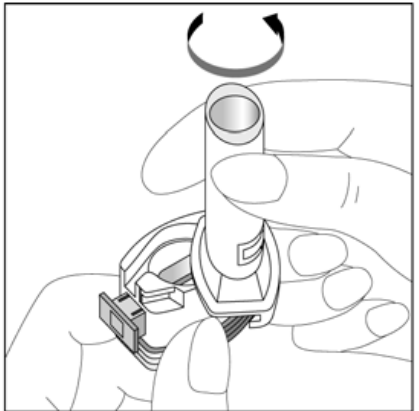
- MAXAİR için astımlı yetişkinlerin tedavisinde önerilen doz günde bir ya da iki kere 200-400 mikrogramdır. Gerekliğinde, doktor, dozu günde 1600 mikrograma kadar çıkarabilir.
- 6 yaş ve üzeri çocuklarda MAXAİR için önerilen doz günde bir ya da iki kez 200 mikrogramdır. Gerekliğinde, doz günde 800 mikrograma kadar çıkarılabilir.
- MAXAİR için KOAH tedavisinde önerilen doz, günde iki kere 200-400 mikrogramdır. Gerekliğinde, doktor, dozu günde 1600 mikrograma kadar çıkarabilir.
- Eğer kaç tane MAXAİR kapsül kullanmanız gerektiği konusunda emin değilseniz, MAXAİR kullanmaya başlamadan önce doktorunuza ya da eczacınıza danışınız.
- Tedaviye verdiğiniz yanıtı göre, doktorunuz daha yüksek ya da daha düşük bir doz önerebilir.
- Doktorunuz ilacı kesmenizi söylemediği sürece MAXAİR kullanmayı aniden bırakmayınız.

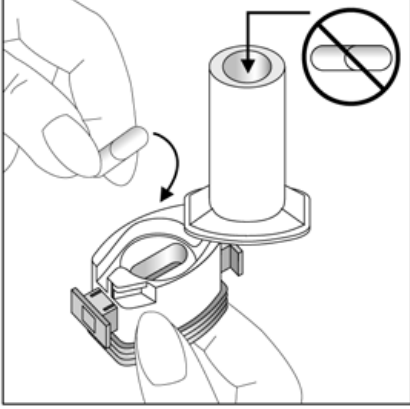
Uygulama yolu ve metodu:

- Kapsülleri yutmayınız. Kapsüllerin içerisindeki toz yalnızca teneffüs edilerek kullanılacaktır.
- Kapsüller, yalnızca aynı ilaç kutusundan çıkan Aerolizer adlı cihaz ile kullanılmalıdır. Kapsülleri farklı bir inhaler (cihaz) kullanarak teneffüs etmeye çalışmayınız.
- MAXAİR'i her gün aynı saatte kullanmanız, ilacınızı ne zaman kullanacağınızı hatırlamanıza yardımcı olacaktır.
- MAXAİR'i doktorunuzun talimatlarına göre düzenli olarak kullanmanız önemlidir. Astını/KOAH belirtileriniz olmasa bile, MAXAİR kullanmaya devam etmelisiniz çünkü bu astını/KOAH nöbetlerinin oluşmasını önlenmeye yardımcı olabilir.
- Eğer MAXAİR'i ne kadar süre kullanacağınızla ilgili sorularınız varsa, doktorunuzla

ya da eczacınızla konuşunuz.

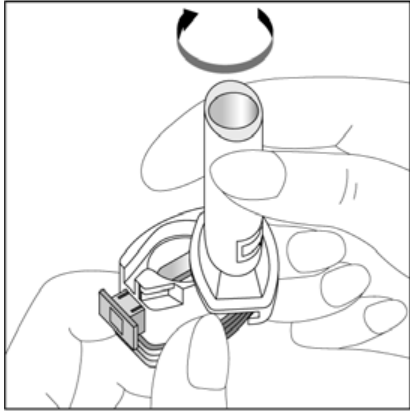
- İlacınızı kullandıktan sonra ağzınızı suyla iyice çalkalayınız ve bu suyu tükürünüz. Bu işlem ağzınızda bir mantar enfeksiyonu (pamukçuk) gelişme olasılığını azaltacaktır.
- MAXAIR kapsülü Aerolizer inhaler (cihaz) ile nasıl kullanacağınızı öğrenmek için şekillerle gösterilen talimatları takip ediniz.

	<p>Aerolizer aşağıdaki bölümlerden oluşmaktadır:</p> <ol style="list-style-type: none">1. Ağızlığı koruyan bir kapak.2. İlacın kapsülden düzgün olarak salınmasını sağlayan bir taban. <p>Taban kısmı aşağıdaki kısımlardan oluşur:</p> <ol style="list-style-type: none">3. Ağızlık.4. Kapsül bölmesi.5. Kapsül bölmesinin iki yanında basıldığında çıkan iğneler aracılığıyla kapsülleri delmeye yarayan düğmeler ("kulakçıkları")6. Hava geçiş kanalı.
	<ol style="list-style-type: none">1. Kapağı çekip çıkarınız.
	<ol style="list-style-type: none">2. Kapsül bölmesini açınız. <p>İnhalerin tabanını sıkıca tutup, açmak için ağızlığı üzerinde yer alan ok işareti yönünde döndürünüz.</p>

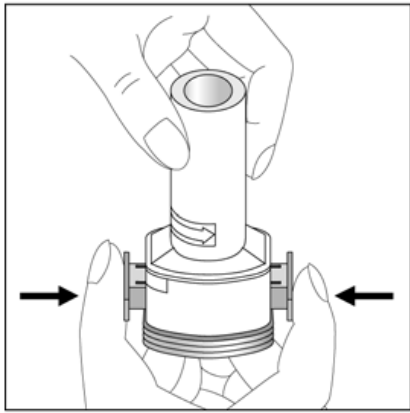


3. Parmaklarınızın tamamen kuru olduğundan emin olunuz. Blisterden bir kapsül çıkarınız ve bu kapsülü cihazın tabanındaki kapsül bölmesine yatık olarak yerleştiriniz. Kapsülü, kullanımdan hemen önce blisterden çıkarmanız önemlidir.

ÖNEMLİ: Kapsülü ağızlığın içerisine koymayınız!

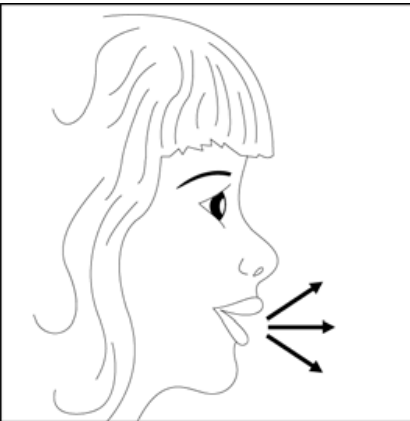


4. "Tık" sesini duyana kadar ağızlığı ok yönünün tersine döndürerek kapsül bölmesini kapatınız.





5. Tozu kapsülden serbestlemek için:
- Cihazı ağızlık yukarı doğru bakacak şekilde dik olarak tutunuz.
 - Kenarlardaki iki kulakçığa (düğmelere) **aynı anda** ve **sadece bir kez** sıkıca basarak kapsülü deliniz.

Not: Kapsül bu aşamada parçalanabilir ve küçük jelatin parçacıkları ağızınıza ya da boğazınıza gelebilir. Fakat jelatin yenilebilir nitelikte olduğu için zararlı değildir.



6. Nefesinizi dışarıya olabildiğince veriniz.

	<p>7. İlacı derin bir şekilde hava yollarınıza çekmek için:</p> <ul style="list-style-type: none"> • Ağzılığı ağzınıza yerleştiriniz ve başınızı hafifçe geriye doğru eğiniz. • Dudaklarınızla ağzılığın etrafını sıkıca sarınız. • Hızlı, duraksamadan ve alabildiğiniz kadar derin bir nefes alınız. <p>Not: Kapsülün, kapsül bölmesinin üzerindeki alanda dönmesine bağlı olarak bir vızıldama sesi duymalısınız. Eğer bu vızıldama sesini duymazsanız, kapsül bölmesini açınız ve kapsülün, kapsül bölmesinde sıkışıp sıkışmadığını kontrol ediniz. Daha sonra 7. basamağı tekrarlayınız. Kapsülü sıkıştığı yerden kurtarmak için düğmelere tekrar tekrar BASMAYINIZ.</p>
	<p>8. Cihazın içerisinden nefes aldıktan sonra, nefesinizi olabildiğince tutunuz ve cihazı ağzınızdan çıkarınız. Sonra burnunuzdan nefes veriniz. Kapsül bölmesini açınız ve kapsülde toz kalıp kalmadığını kontrol ediniz. Eğer kalmış ise 6 - 8. işlemleri tekrarlayınız.</p>
	<p>9. Tüm tozu kullandıktan sonra kapsül bölmesini açınız (Bkz. basamak 2). Boş kapsülü çıkarınız ve içeride kalan tozları temizlemek için kuru bir kağıt mendil ya da yumuşak bir fırça kullanınız.</p> <p>Not: Aerolizeri temizlemek için SU KULLANMAYINIZ.</p>
	<p>10. Önce ağzılığı, ardından kapağı kapatınız.</p>

İlacınızı kullandıktan sonra ağzınızı suyla iyice çalkalayınız ve bu suyu tükürünüz. Bu işlem ağzınızda bir mantar enfeksiyonu (pamukçuk) gelişme olasılığını azaltacaktır.

Değişik yaş grupları

Çocuklarda kullanım:

MAXAIR, 6 yaşından küçük çocuklarda kullanılmamalıdır.

Eğer çocuđunuz solunum yoluyla kullanılan (inhale) bir steroidi yüksek dozlarda uzun bir süredir kullanıyorsa, doktorunuz düzenli kontrol kapsamında çocuđunuzun kilosunu takip edecektir.

MAXAİR'in 6 yaşından büyük çocuklar için önerilen dozu günde bir ya da iki kere 200 mikrogramdır. Gerektiğinde, doktorunuz dozu günde 800 mikrograma çıkarabilir. Çocuklar ilacın kullanımını sırasında gözlenmelidir.

Yaşlılarda kullanım:

65 yaş ve üzerindeki hastalar için özel bir doz önerisi yoktur.

Özel kullanım durumları

Böbrek / Karaciğer yetmezliđi:

Böbrek ve karaciğer yetmezliđi durumunda doz ayarlamasının gerektiđine dair veri bulunmamaktadır.

Doktorunuz ayrı bir tavsiyede bulunmadıkça, bu talimatları takip ediniz. İlacınızı zamanında almayı unutmayınız.

Doktorunuz MAXAİR ile tedavinizin ne kadar süreceđini size bildirecektir. Tedaviyi erken kesmeyiniz, çünkü istenen sonucu alamazsınız.

Eđer MAXAİR'in etkisinin çok güçlü veya zayıf olduđuna dair bir izleniminiz var ise doktorunuz veya eczacınız ile konuşunuz.

Kullanmanız gerekenden daha fazla MAXAİR kullandıysanız:

Çok fazla MAXAİR kullanmışsanız ya da bir başkası yanlışlıkla sizin kapsüllerinizi kullanmışsa, tavsiye almak için derhal doktorunuza ya da bir hastaneye başvurunuz. Tıbbi tedavi görmeniz gerekebilir. Kullanmakta olduđunuz ilaçları yanınızda götürünüz.

MAXAİR'den kullanmanız gerekenden fazlasını kullanmışsanız bir doktor veya eczacı ile konuşunuz.

MAXAİR'i kullanmayı unutursanız:

Eđer bir dozu almayı unutursanız, sonraki dozu normal zamanında alınız.

Unutulan dozları dengelemek için çift doz almayınız.

MAXAİR ile tedavi sonlandırıldığında oluşabilecek etkiler

MAXAİR ile tedavinizi kesmeniz astım / KOAH hastalığınızın kötüye gitme olasılığını yükseltebilir.

4. Olası yan etkiler nelerdir?

Tüm ilaçlar gibi, MAXAİR'in içeriğinde bulunan maddelere duyarlı olan kişilerde yan etkiler olabilir.

MAXAİR'in kullanılması sonucunda aşağıda belirtilen yan etkiler ortaya çıkabilir:

Yan etkiler aşağıdaki kategorilerde gösterildiği şekilde sıralanmıştır:

Çok yaygın : 10 hastanın en az 1 'inde görülebilir.

Yaygın : 10 hastanın birinden az, fakat 100 hastanın birinden fazla görülebilir.

Yaygın olmayan : 100 hastanın birinden az, fakat 1.000 hastanın birinden fazla görülebilir.

Seyrek : 1.000 hastanın birinden az, fakat 10.000 hastanın birinden fazla görülebilir.

Çok seyrek : 10.000 hastanın birinden az görülebilir.

Sıklığı bilinmeyen : Eldeki veriler ile belirlenemeyecek kadar az hastada görülebilir.

Bazı yan etkiler ciddi olabilir:

Seyrek:

- Hırıltı ya da öksürük ile birlikte nefes alma güçlüğü,
- Döküntü, kaşıntı, kurdeşen, soluk almada veya yutkunmada zorluk, baş dönmesi ve/veya
- Yüz ya da boğazın şişmesi ile seyreden ciddi alerjik deri reaksiyonları,
- Aşırı halsizlik, kilo kaybı, mide bulantısı ve inatçı ishal (bunlar böbrek üstü bezinin normalden az çalışmasından kaynaklanabilir),
- Kilo alma, yüzün yuvarlak ve şiş bir görünüm alması, halsizlik ve/veya karın bölgesinde yağlanma ve genişleme (bunlar Cushing sendromu ya da hiperadrenokortisizm olarak adlandırılan hormonal bir hastalığın belirtileri olabilir),
- Bulanık görme ya da görmede değişiklikler (göz merceğinin netliğini kaybetmesi ya da artmış göz içi basıncı).

KOAH tedavisi için uzun bir süre (3 yıl) benzer bir ilacı (MAXAIR ile aynı etken maddeyi içeren) alan hastalarla ilgili yayınlanmış literatürde raporlanan diğer ciddi yan etkiler:

- Ateş, öksürme, nefes alıp vermede zorluk, hırıltı (akciğer iltihabı belirtileri).

Eğer bunlardan biri sizde mevcut ise doktorunuza derhal bildiriniz.

Yaygın:

- Öksürük,
- Ağız ya da boğazda enfeksiyonlar (örneğin: ağızda pamukçuk).

Seyrek:

- Ses kısıklığı,
- Boğaz ağrısı ya da tahrişi,
- Çocuklarda ya da ergenlerde büyüme geriliği,
- Kemiklerin incilmesi (Kemikleriniz ne kadar kalınsa, kırılma olasılıkları o kadar azdır.).
- Depresyon,
- Huzursuzluk.

Çok seyrek:

- Sinirlilik.

Başka yan etkiler de görülebilir ancak sıklıkları bilinmemektedir

- Uyku sorunları, endişe hissi, aşırı heyecanlılık. Bu davranış bozukluklarının çocuklarda görülme olasılığı daha yüksektir.
- Deri yüzeyi, vücut dışından kaynaklanan bir madde ile temas ettiğinde ortaya çıkabilecek bir cilt rahatsızlığı olan kontakt dermatit.

KOAH tedavisi için uzun bir süre (3 yıl) benzer bir ilacı (MAXAIR ile aynı etken maddeyi içeren) alan hastalarla ilgili yayınlanmış literatürde raporlanan diğer yan etkiler:

- Deri morarmaları.

Bu yan etkilerden herhangi biri sizi şiddetli şekilde etkilerse, doktorunuza söyleyiniz.

Eğer bu kullanma talimatında bahsi geçmeyen herhangi bir yan etki ile karşılaşırsanız doktorunuza veya eczacınıza bilgilendiriniz.

5. MAXAİR 'in saklanması

MAXAİR'i çocukların göremeyeceği, erişemeyeceği yerlerde ve ambalajında saklayınız.

Her kullanımdan sonra MAXAİR'in kapağını kapatınız.

25°C altındaki oda sıcaklığında saklanmalıdır.

Son kullanma tarihiyle uyumlu olarak kullanınız.

Kutusunda ve Aerolizer cihazında belirtilen son kullanma tarihinden sonra MAXAİR'i kullanmayınız.

Eğer üründe ve/veya ambalajında bozukluklar fark ederseniz MAXAİR'i kullanmayınız.

- Kutudaki kapsüller bittiğinde o kutudan çıkan eski cihazı (Aerolizer) atınız ve her kutudaki kapsülleri aynı kutudan çıkan yeni Aerolizer cihazı ile kullanınız.

Ruhsat Sahibi:

Deva Holding A.Ş.

Halkalı Merkez Mah.Basın Ekspres Cad.

No: 1 34303 Küçükçekmece / İSTANBUL

Tel: 0 212 692 92 92

Faks: 0 212 697 00 24

İmal Yeri:

Deva Holding A.Ş.

Organize Sanayi Bölgesi Atatürk Mah.

Atatürk Cad. No:32

Karaağaç-Çerkezköy / TEKİRDAĞ

Bu kullanma talimatı 05.12.2012 tarihinde onaylanmıştır.