

KULLANMA TALİMATI

FORADİL COMBİ 12 mcg-200 mcg inhaler kapsül

Ağızdan solunarak kullanılır.

• **Etkin madde:**

FORADİL

Her bir kapsül 12 mikrogram formoterol fumarat dihidrat içerir.

MİFLONİDE

Her bir kapsül 200 mikrogram budesonid içerir.

• **Yardımcı maddeler:**

FORADİL

Laktoz monohidrat, jelatin, şellak, siyah demir oksit, izopropil alkol, N-bütül alkol, propilen glikol, saf su, susuz etanol, amonyum hidroksit.

MİFLONİDE

Laktoz monohidrat, jelatin, kırmızı demir oksit (E172), titanyum dioksit (E171), saf su, siyah demir oksit (E172), şellak, N-Butül alkol, soya lesitin mc ince, köpüklenme önleyici dc 1510, I.M.S. 74 op.

Bu ilacı kullanmaya başlamadan önce bu KULLANMA TALİMATINI dikkatlice okuyunuz, çünkü sizin için önemli bilgiler içermektedir.

- *Bu kullanma talimatını saklayınız. Daha sonra tekrar okumaya ihtiyaç duyabilirsiniz.*
- *Eğer ilave sorularınız olursa, lütfen doktorunuza veya eczacınıza danışınız.*
- *Bu ilaç kişisel olarak sizin için reçete edilmiştir, başkalarına vermeyiniz.*
- *Bu ilacın kullanımı sırasında doktora veya hastaneye gittiğinizde doktorunuza bu ilacı kullandığınızı söyleyiniz.*
- *Bu talimatta yazılanlara aynen uyunuz. İlaç hakkında size önerilen dozun dışında **yüksek veya düşük doz kullanmayınız.***

Bu kullanma talimatında:

1. **FORADİL COMBİ nedir ve ne için kullanılır?**
2. **FORADİL COMBİ'yi kullanmadan önce dikkat edilmesi gerekenler**
3. **FORADİL COMBİ nasıl kullanılır?**
4. **Olası yan etkiler nelerdir?**
5. **FORADİL COMBİ'nin saklanması**

Başlıkları yer almaktadır.

1. FORADİL COMBİ nedir ve ne için kullanılır?

FORADİL COMBİ, blister ambalajlarda yer alan 60 adet FORADİL ve 60 adet MİFLONİDE kapsülden ve kapsül içeriğinin nefes yoluyla alınmasını sağlayan Aerolizer adı verilen bir inhalasyon cihazından oluşan bir kombinasyon paketidir.

Astımlı hastalarda ilaç kutusu içerisinde bulunan iki ayrı ilaç (FORADİL ve MİFLONİDE kapsüller) doktorun önerisi doğrultusunda mutlaka ardarda kullanılmalıdır. Sadece bir ilacın kullanımı tedavide eksiklik ve yetersizlik yaratabilir.

FORADİL formoterol fumarat dihidrat adlı etkin maddeyi içeren ve nefes yolunuzun açık tutulmasını sağlayan bir ilaçtır. Beraberinde temin edilen ve kapsül içeriğinin nefes yoluyla alınmasını sağlayan Aerolizer adlı bir cihaz ile kullanılmak üzere tasarlanmıştır.

FORADİL, bronş adı verilen akciğere giden hava yollarını genişletici bir ilaçtır. Astımda ve kronik tıkalı (obstrüktif) akciğer hastalığı (kısaca KOAH) olarak da bilinen amfizem ve kronik bronşit (kronik bronş iltihabı) gibi diğer hava yolu hastalıklarında nefes alma problemlerinin tedavisinde kullanılır. FORADİL, akciğerlere ulaşan küçük hava yollarını genişletmek ve bunların yaklaşık 12 saat süreyle gevşemiş ve açık kalmasına yardımcı olmak suretiyle nefes almayı kolaylaştırır. Eğer doktorun talimatlarına göre kullanılırsa, FORADİL hem gündüz hem de gece hastalığınızın belirtilerini azaltacaktır.

MİFLONİDE, glukokortikosteroidler olarak adlandırılan bir ilaç grubuna dahil olan budesonid adı verilen bir etkin madde içerir. MİFLONİDE, akciğerlerdeki iltihabı azaltmak için kullanılır ve solunum yollarını açık tutarak astım belirtilerini azaltır.

MİFLONİDE;

- Yetişkinler ile 6 yaş ve üzeri çocuklarda astımın uzun süreli (idame) tedavisi,
- Yetişkinlerde kronik tıkalı bronşit (hava yollarını kaplayan zarın iltihaplanmasıdır ve kronik tıkalı akciğer hastalığının [KOAH] bir bileşenidir) için kullanılır. KOAH'ta tek başına kullanılması önerilmez.

Astım akciğerlerdeki küçük hava yollarının iltihapından kaynaklanır. Düzenli MİFLONİDE kullanımı astım krizlerinin önlenmesine ve nefes alma problemlerinin hafifletilmesine yardımcı olur. Şikayetleriniz düzelse bile düzenli olarak MİFLONİDE kullanmaya devam etmelisiniz.

MİFLONİDE ayrıca, KOAH'a bağlı solunum zorluğu olan kişilerde solunumu rahatlatmak için kullanılabilir. Hava yollarındaki iltihabı azaltarak hava yolu darlığına bağlı nefes darlığının giderilmesine katkıda bulunur. Ancak budesonid, KOAH'da tek başına monoterapi olarak (tek ilaçla tedavi şeklinde) kullanılmamalıdır.

FORADİL ve MİFLONİDE'in bir arada kullanımı astım ve kronik tıkalı bronşitin tedavisinde önemli bir role sahiptir. Bu iki ilaç, astım hastalığının iki değişik belirtisini tedavi eder ve astım ve kronik tıkalı bronşitin etkin tedavisinin sağlanması için birlikte tamamlayıcı bir rol oynar.

FORADİL COMBİ, yetişkinleri, ergenleri ve 6 yaş ve üzerindeki çocukları tedavi etmek için kullanılabilir.

FORADİL, akciğerlerdeki küçük hava kanallarını açarak ve bu kanalların yaklaşık 12 saat gevşemiş ve açık kalmasını sağlamaya yardımcı olarak nefes alıp vermeyi kolaylaştırır. MİFLONİDE ise akciğerlerdeki iltihabı azaltmak için kullanılır ve solunum yollarını açık

tutarak astım belirtilerini azaltır. Bu iki ilaç astım ve kronik tıkayıcı bronşitin etkin tedavisinin sağlanması için tamamlayıcı bir rol oynar.

FORADİL (FORADİL COMBİ'nin bileşenlerinden biri) ile tedavi kan potasyum seviyesinin çok düşük seviyeye gelmesine sebep olabilir. Bu sizi anormal kalp ritmine daha müsait bir duruma getirebilir. Dolayısıyla, doktorunuz özellikle şiddetli astımınız varsa kanınızdaki potasyum seviyesini izlemek isteyebilir. MİFLONİDE (FORADİL COMBİ'nin diğer bileşeni) ile uzun süreli tedavi çocukların büyümesi üzerinde etkili olabilir. Doktorunuz adrenal bez fonksiyonlarınızı ölçmek için zaman zaman bir test uygulayabilir.

2. FORADİL COMBİ'yi kullanmadan önce dikkat edilmesi gerekenler

Doktorunuzun ya da eczacınızın size verdiği talimatları, bu kullanma talimatında bulunan bilgilerden farklı olsalar bile dikkatlice uygulamalısınız.

FORADİL COMBİ'yi aşağıdaki durumlarda KULLANMAYINIZ

Eğer:

- Formoterole, budesonide ya da FORADİL COMBİ'nin içerdiği yardımcı maddelere karşı aşırı duyarlı (alerjik) iseniz (eğer alerjiniz olabileceğini düşünüyorsanız, doktorunuzdan tavsiyede bulunmasını isteyiniz).
- Tüberküloz (TB) tedavisi görüyorsanız ya da daha önce tüberküloz geçirdiyseniz.

Eğer bunlardan biri sizde mevcut ise, **FORADİL COMBİ kullanmadan doktorunuza söyleyiniz.**

FORADİL COMBİ'yi aşağıdaki durumlarda DİKKATLİ KULLANINIZ

Eğer:

- Başka bir kortikosteroid ilaç kullanıyorsanız,
- Astım dışında bir nedene bağlı solunum ya da nefes alma sorunuz varsa,
- Kalp hastalığınız varsa,
- Yüksek kan basıncı (hipertansiyon) probleminiz varsa,
- Tiroid beziniz normalden fazla çalışıyorsa,
- Bir anevrizmanız (damarda varsa (atardamar duvarının zayıf olması nedeniyle atardamarın bir torba gibi şiştiği bir alan),
- Kalp sorunuz, örneğin “QT aralığının uzaması” olarak adlandırılan anormal bir elektrik sinyali varsa,
- Diyabetiniz varsa,
- Feokromositomanız varsa (kan basıncını etkileyebilen bir adrenal bez tümörü),
- Hamileyseniz,
- Emziriyorsanız,
- Herhangi bir karaciğer hastalığınız varsa ya da sarılıksanız, FORADİL COMBİ almaya başlamadan önce bu durumu doktorunuza söyleyiniz. Doktorunuz sizin için doğru dozu belirleyecektir.

Eğer bu durumlardan biri sizde mevcut ise FORADİL COMBİ **kullanmadan önce doktorunuza söyleyiniz.**

- FORADİL COMBİ ile tedaviniz sırasında bir akciğer ya da solunum yolu enfeksiyonu (iltihap oluşturan mikrobik hastalık) yaşarsanız (Öksürükte ve balgam çıkarmada artış ve yüksek ateş şeklinde ortaya çıkabilir),
- FORADİL COMBİ kullandıktan sonra hırıltı ve öksürükle birlikte nefes almada güçlük yaşarsanız,
- FORADİL COMBİ ile tedaviniz sırasında döküntü, kaşıntı, kurdeşen, nefes almada ya da yutmada zorluk, baş dönmesi ya da yüz ve boğazda şişlik yaşarsanız,
- FORADİL COMBİ ile tedaviniz sırasında kilo değişimi, halsizlik, karın bölgesinde kilo artışı, mide bulantısı ya da inatçı ishal yaşarsanız,
- FORADİL COMBİ ile tedaviniz sırasında bulanık görme ya da görmeye değişiklik yaşarsanız,
- FORADİL COMBİ ile tedaviniz sırasında uyku sorunları, depresyon ya da endişe hissi, huzursuzluk, asabiyet, aşırı heyecanlılık ya da sinirlilik yaşıyorsanız,
- FORADİL COMBİ'nin etkisinin çok güçlü veya çok zayıf olduğunu düşünüyorsanız ya da FORADİL COMBİ kullanırken nefes alma durumunuzun kötüleştiğini hissediyorsanız.

Eğer sizde yukarıdaki belirtilerden herhangi biri gelişirse, **derhal doktorunuza söyleyiniz.**

Eğer astımınız varsa, FORADİL'i tek astım ilacınız olarak kullanmayınız. FORADİL'i sadece bir inhale kortikosteroid ile birlikte kullanınız (FORADİL COMBİ'nin diğer bileşeni olan MİFLONİDE gibi).

FORADİL COMBİ alırken, diğer uzun etkili beta2 agonistler içeren (salmeterol gibi) ürünler kullanmayınız.

Aşağıdaki durumlar sizin için geçerliyse, FORADİL COMBİ kullanmayınız:

- Bir inhale kortikosteroid ile iyi derecede kontrol ediliyorsanız,
- Sadece kısa etkili beta2-agonisti ilaçlara (nadiren) gereksinim duyuyorsanız.

FORADİL ile yapılan bazı klinik çalışmalarda, ciddi astım krizleri gözlenmiştir (bkz. bölüm 4. Olası yan etkiler nelerdir?).

Bir astım krizi geçirirken FORADİL COMBİ tedavisine başlamayın ya da doktorunuzun önerdiği dozu aşmayın.

Nefes alma problemlerinizi kontrol etmek için, inhale kortikosteroidiniz de dahil olmak üzere hiç bir ilacınızı değiştirmeyiniz ya da bırakmayınız. İlaçlarınızı düzenli kullanınız ve dozlarınızı değiştirmeyiniz. Doktorunuz ilaçlarınızı gereksinimlerinize göre ayarlayacaktır.

Eğer astımınız varsa, ani gelişen astım ataklarının tedavisi için FORADİL COMBİ kullanmayın. Ani astım belirtilerinizi tedavi etmek için her zaman yanınızda kısa etkili bir beta2-agonisti grubundan bir ilaç (albuterol ya da salbutamol gibi kurtarıcı bir inhaler) taşıyınız. Doktorunuz bu amaçla size başka bir inhaler ilaç verecektir.

Diğer özel uyarılar

- Ağızdan alınan iltihap giderici ilaç (oral antiinflamatuvar) tedavisi görüyorsanız tedavinizi aniden kesmeyin. Uzun bir süredir oral antiinflamatuvar tedavi görüyorsanız, doktorunuz FORADİL COMBİ tedavisine başladığımızda, bu ilacın dozunu kademeli olarak azaltabilir.
- Doktorunuz sizi oral antiinflamatuvar tedaviden FORADİL COMBİ tedavisine geçirmeye karar verirse, ilk aylarda yanınızda bir uyarı kartı taşımanız önerilir: Kaza, ameliyat ya da şiddetli enfeksiyon durumunda, ekstra antiinflamatuvar tedaviye ihtiyacınız olabilir.

Benzer ilaçlar için önemli bilgi:

FORADİL, uzun etkili beta2-agonistleri (LABA) olarak adlandırılan bir ilaç sınıfına dahildir. Farklı bir uzun etkili beta2-agonisti (salmeterol) ile yapılan büyük bir çalışma astıma bağlı ölüm riskinde bir artış ortaya koymuştur. FORADİL'in de böyle bir etkisinin olup olmadığını incelemek için herhangi bir çalışma yapılmamıştır. Astımınızı FORADİL ile tedavi etmenin fayda ve riskleri konusunda doktorunuzla konuşunuz.

Bu uyarılar geçmişteki herhangi bir dönemde dahi olsa sizin için geçerliyse lütfen doktorunuza danışınız.

FORADİL COMBİ'nin yiyecek ve içecek ile kullanılması

FORADİL COMBİ'nin, uygulama yöntemi açısından yiyecek ve içeceklerle etkileşimi yoktur.

Hamilelik

İlacı kullanmadan önce doktorunuza veya eczacınıza danışınız.

Hamileyseniz ya da hamile kalmayı planlıyorsanız, bunu doktorunuza bildiriniz. Doktorunuz önermediği sürece, hamilelik sırasında FORADİL COMBİ kullanmamalısınız. Doktorunuz sizi hamilelik sırasında FORADİL COMBİ kullanmanın potansiyel riskleri konusunda bilgilendirecektir.

Tedaviniz sırasında hamile olduğunuzu fark ederseniz hemen doktorunuza veya eczacınıza danışınız.

Emzirme

İlacı kullanmadan önce doktorunuza veya eczacınıza danışınız.

FORADİL COMBİ kullanan anneler emzirmemelidir. Eğer emziriyorsanız, bunu doktorunuza bildiriniz.

Araç ve makine kullanımı

Bazı hastalarda, FORADİL'in (FORADİL COMBİ'nin bileşenlerinden biri) baş dönmesine yol açtığı bildirilmiştir. Eğer başınız dönerse, araç ya da makine kullanmayınız ya da dikkat gerektiren diğer işleri yapmayınız.

FORADİL COMBİ'nin içeriğinde bulunan bazı yardımcı maddeler hakkında önemli bilgiler

FORADİL ve MİFLONİDE (FORADİL COMBİ'nin iki bileşeni) inhaler kapsüller laktoz (süt şekeri) içermektedir. Eğer daha önceden doktorunuz tarafından bazı şekere karşı dayanıksız olduğunuz söylenmişse bu tıbbi ürünü almadan önce doktorunuzla temasa geçiniz.

Diğer ilaçlar ile birlikte kullanımı

Aşağıdaki ilaçlardan birini alıyorsanız, dozu değiştirmeniz ve/veya başka önlemler almanız gerekebilir:

- Depresyon ve duygu-durum bozukluklarını tedavi etmek için kullanılan monoamin oksidaz inhibitörleri (MAO inhibitörleri) ya da trisiklik antidepresanlar,
- Astım ve burun tıkanıklığını tedavi etmek için kullanılan adrenalin benzeri ilaçlar olan sempatomimetik ilaçlar,
- Alerjik bir yanıtın ana belirtilerini tedavi etmek ya da önlemek için yaygın olarak kullanılan alerjik hastalıklara karşı etkili ilaçlar olan antihistaminikler,
- Çoğunlukla astım ya da diğer iltihabi hastalıkları tedavi etmek için kullanılan steroidler,
- Ödem (su tutulması), kalp yetmezliği ve yüksek kan basıncını tedavi etmek için kullanılan diüretik adı verilen idrar söktürücü ilaçlar,
- Yüksek kan basıncı, kalp yetmezliği, göğüs ağrısı, anksiyete (kaygı, endişe), anormal kalp ritmini tedavi etmek için kullanılan bir ilaç tipi olan beta-blokerler [Glokom (göz içi basıncının artması) tedavisinde kullanılan bazı göz damlaları beta-bloker içerebilir],
- Anormal kalp ritmini tedavi etmek için kullanılan ilaçlar olan kinidin, dizopiramid ve prokainamid ,
- Şizofreni (bir tür psikiyatrik hastalık), mani (taşkınlık nöbeti), psikotik durumlar ve anksiyete (kaygı, endişe) gibi zihinsel bozuklukları kontrol eden bir ilaç grubu olan fenotiyazin türevleri,
- Kalp yetmezliği ve anormal kalp ritmini tedavi etmek için kullanılan bir ilaç olan digitalis,
- Astım ve kronik tıkayıcı hava yolu hastalıklarını tedavi etmek için kullanılan bir ilaç sınıfı olan ksantin türevleri,
- Cerrahi sırasında kullanılan halojenli hidrokarbonlar (örneğin halotan) gibi inhale anestezikler. Eğer anestezi altında ameliyat olacaksanız, FORADİL kullandığınız konusunda doktorunuzu bilgilendiriniz.
- Makrolid antibiyotikler (örneğin eritromisin, azitromisin, klaritromisin),
- Dikkat eksikliği/ hiperaktivite sendromu tedavisi için kullanılan atomoksetin,
- Antikolinergik ilaçlar (örneğin ipratropiyum bromür),
- Enfeksiyonların (iltihap oluşturan mikrobik hastalıklar) tedavi edilmesi için kullanılan diğer ilaçlar (örn., itrakonazol, ketokonazol, rifampisin),
- HIV'in (AIDS'e neden olan insan bağışıklık yetmezliği virüsü) tedavi edilmesi için kullanılan bazı ilaçlar (örn., ritonavir, nelfinavir),
- Kalp atım düzensizliğinin tedavi edilmesi için kullanılan bazı ilaçlar (örn., amiodaron).

Eğer reçeteli ya da reçetesiz herhangi bir ilacı şu anda kullanıyorsanız veya son zamanlarda kullandınız ise lütfen doktorunuza veya eczacınıza bunlar hakkında bilgi veriniz.

3. FORADİL COMBİ nasıl kullanılır?

Uygun kullanım ve doz/uygulama sıklığı için talimatlar:

Doktorunuzun talimatlarını dikkatlice uygulayınız. Önerilen dozu aşmayınız. Doktorunuz değişik tedavileri nasıl ve ne zaman alacağınız konusunda sizi bilgilendirecektir.

Doktorunuz ne sıklıkta FORADİL COMBİ kullanacağınızı ve ne kadar alacağınızı ihtiyaçlarınıza göre belirleyerek size anlatacaktır.

FORADİL

- **Astım tedavisi** için, yetişkinlerde günde iki kere 1 kapsül kullanılması önerilir. Daha ciddi durumlarda doz 2 kapsüle çıkılabilir (sabah ve akşam). Yetişkinler için önerilen günlük en yüksek doz 4 kapsüldür (sabah ve akşam ikişer kapsül) . Eğer düzenli olarak kullandığınız doz günde iki kere 1 kapsüle, buna ilave olarak, sadece gerekliyse, olağan belirtilerinizi hafifletmek için gün içerisinde 1 ya da 2 ekstra kapsül kullanabilirsiniz. Fakat haftada iki kereden fazla bu ekstra kapsülleri kullanma ihtiyacı duyuyorsanız, doktorunuza bunu en kısa sürede söylemelisiniz çünkü bu durumunuzun kötüleştiği anlamına gelebilir. Ani astım belirtilerinizi tedavi etmek için her zaman yanınızda kısa etkili bir beta2-agonisti (albuterol ya da salbutamol gibi kurtarıcı bir inhaler) taşıyınız.
- **Astım tedavisi** için 6 yaş ve üzerindeki çocuklarda önerilen doz, günde iki kere 1 kapsüldür. Çocuklar için günlük olarak önerilen en yüksek doz 2 kapsüldür. Çocuklar ilacın kullanımı sırasında gözlenmelidir.
- **Kronik obstrüktif (tıkayıcı) akciğer hastalığında** normal idame dozu, yetişkinler için günde iki kere 1 kapsüldür. 18 yaşın altındaki çocuklarda kronik obstrüktif akciğer hastalığında kullanımı uygun değildir.

MİFLONİDE

- **Astımlı** yetişkinlerin (yaşlı hastalar dahil) tedavisinde önerilen doz günde bir ya da iki kere 200-400 mikrogramdır. Gerekliğinde, doktor dozu günde 1600 mikrograma çıkarabilir.
- Çocuklarda **astım tedavisi** için önerilen doz günde bir ya da iki kere 200 mikrogramdır. Gerekliğinde, doktorunuz dozu günde 800 mikrograma çıkarabilir. Çocuklar ilacın kullanımı sırasında gözlenmelidir.
- **KOAH tedavisinde** normal idame dozu günde iki kere 200 ila 400 mikrogramdır. Gerekliğinde, doktor dozu günde 1600 mikrograma çıkarabilir.

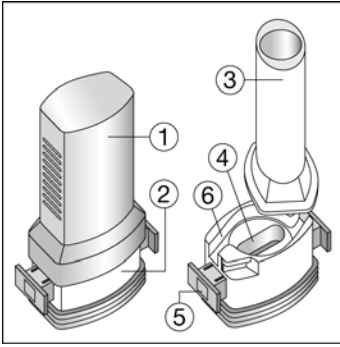
Uygulama yolu ve metodu:

- **Kapsülleri yutmayınız.** Kapsüller yalnızca kutunun içerisinde yer alan Aerolizer adlı inhaler (cihaz) ile birlikte kullanılmalıdır. Bu cihaz, özel olarak FORADİL ve MİFLONİDE kapsüller ile birlikte kullanılmak üzere tasarlanmıştır.
- Kapsüllerin içerisindeki toz yalnızca teneffüs edilerek (nefes yoluyla) kullanılacaktır.
- Kapsülleri kullanmadan hemen önce folyo paketinden çıkarınız. Kapsüllerin ıslanmaması için parmaklarınızın kuru olduğundan emin olunuz.
- İlacınızı kullandıktan sonra ağzınızı su ile iyice çalkalayınız ve çalkaladıktan sonra ağzınızdaki suyu tükürünüz. Bunu yapmak, ağzınızda mantar enfeksiyonu (pamukçuk) gelişmesi riskini azaltır.
- Kapsülleri Aerolizer adlı cihaz dışında başka bir cihaz ile kullanmayınız.

- FORADİL COMBİ'yi her gün aynı saatte kullanmanız ilacınızı ne zaman kullanacağınızı hatırlamanıza yardımcı olacaktır.
- FORADİL COMBİ'yi doktorunuzun talimatlarına göre, düzenli olarak kullanmanız önemlidir. Astım belirtileriniz olmasa bile FORADİL COMBİ'yi kullanmaya devam etmelisiniz çünkü bu astım nöbetlerinin oluşmasını önlemeye yardımcı olur.
- Eğer ne kadar süre FORADİL COMBİ kullanacağınızdan hakkında sorularınız varsa, doktorunuza ya da eczacınıza danışınız.

Aerolizer aşağıdaki bölümlerden oluşmaktadır:

1. Ağızlığı koruyan bir kapak.
2. İlacın kapsülden düzgün olarak salınmasını sağlayan bir taban.



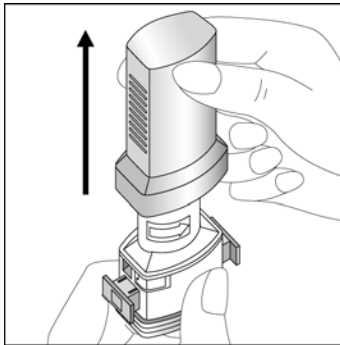
Taban kısmı aşağıdaki kısımlardan oluşur:

3. Ağızlık.
4. Kapsül bölmesi.
5. Kapsül bölmesinin iki yanında basıldığında çıkan iğneler aracılığıyla kapsülleri delmeye yarayan düğmeler ("kulakçıkları")
6. Hava geçiş kanalı.

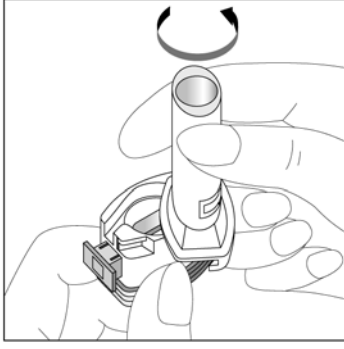
Doğru kullanım talimatları

Doktorunuzun talimatlarını dikkatlice uygulayınız. Önerilen dozu aşmayınız.

Doktorunuz size ihtiyaçlarınıza göre FORADİL COMBİ'yi ne sıklıkta ve ne kadar almanız gerektiğini söyleyecektir.

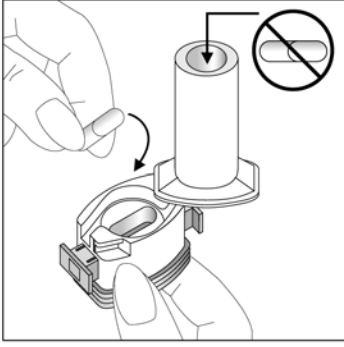


1. Kapağı çekip çıkarınız.



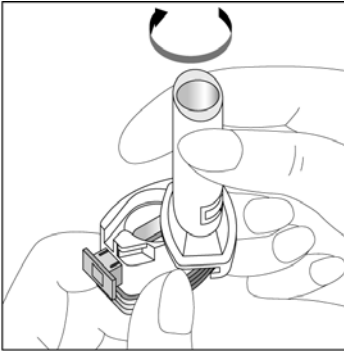
2. Kapsül bölmesini açınız.

İnhalerin tabanını sıkıca tutup, açmak için ağızlığı üzerinde yer alan ok işareti yönünde döndürünüz.

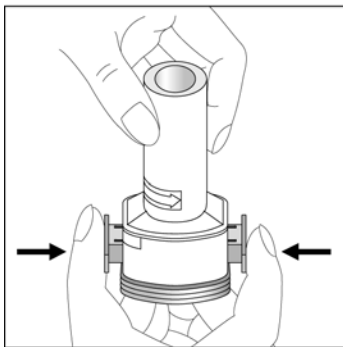


3. Parmaklarınızın tamamen kuru olduğundan emin olunuz. Blisterden bir kapsül çıkarınız ve bu kapsülü cihazın tabanındaki kapsül bölmesine yatık olarak yerleştiriniz. Kapsülleri, kullanımdan hemen önce blisterden çıkarmanız önemlidir.

ÖNEMLİ: Kapsülü ağızlığın içerisine yerleştirmeyiniz!



4. Ağızlığı “klik” sesi duyana kadar geri çevirerek kapalı duruma getiriniz.

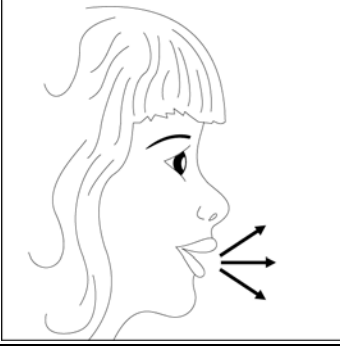


5. Tozu kapsülden serbestlemek için:

- Cihazı ağızlık yukarı doğru bakacak şekilde dik olarak tutunuz.
- Kenarlardaki iki kulakçığa (düğmelere) **aynı anda** ve **sadece bir kez** sıkıca basarak kapsülü deliniz.

Not: Kapsül bu aşamada parçalanabilir ve küçük jelatin parçacıkları ağızınıza ya da boğazınıza gelebilir. Fakat jelatin yenilebilir

nitelikte olduđu için zararlı değildir.



6. Nefesinizi olabildiğince dışarıya veriniz.



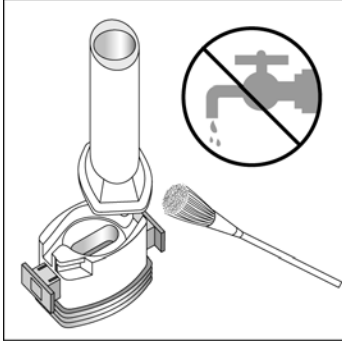
7. İlacı derin bir şekilde hava yollarınıza çekmek için:

- Ağızlığı ağızınıza yerleştiriniz ve başınızı hafifçe geriye doğru eğiniz.
- Dudaklarınızla ağızlığın etrafını sıkıca sarınız.
- Hızlı, duraksamadan ve alabildiğiniz kadar derin bir nefes alınız.

Not: Kapsülün, kapsül bölmesinin üzerindeki alanda dönmesine bağlı olarak bir vızıldama sesi duymalısınız. Eğer bu vızıldama sesini duymazsanız, kapsül bölmesini açınız ve kapsülün, kapsül bölmesinde sıkışıp sıkışmadığını kontrol ediniz. Daha sonra 7. basamağı tekrarlayınız. Kapsülü sıkıştığı yerden kurtarmak için düğmelere tekrar tekrar **BASLAYINIZ**.

8. Cihazın içerisinden nefes aldıktan sonra, nefesinizi olabildiğince tutunuz ve cihazı ağızınızdan çıkarınız. Sonra burnunuzdan nefes veriniz. Kapsül bölmesini açınız ve kapsülde toz kalıp kalmadığını kontrol ediniz. Eğer kalmış ise 6-8. basamakları tekrarlayınız.

9. Tüm tozu kullandıktan sonra kapsül bölmesini açınız (Bkz. basamak 2). Boş kapsülü çıkarınız. Doktorunuzun önerisi doğrultusunda aynı işlemleri diğer kapsül için de tekrarlayınız.



10. İçeride kalan tozları temizlemek için kuru bir kağıt mendil ya da yumuşak bir fırça kullanınız.

Not: Aerolizeri temizlemek için **SU KULLANMAYINIZ.**

Önce ağızlığı, ardından kapağı kapatınız.

İlacınızı kullandıktan sonra ağızınızı su ile iyice çalkalayınız ve çalkaladıktan sonra ağızınızdaki suyu tükürünüz. Bunu yapmak, ağızınızda mantar enfeksiyonu (pamukçuk) gelişmesi riskini azaltır.

Uygulamaya ilişkin sorular ve cevapları

1. Kapsüllerin küçük parçacıklara ayrılmasını nasıl önlerim?

Cihazın yanındaki mavi kulakçıklara (düğmelere) bastığınızda (5. basamak), kapsüller kırılabilir ve nefes alırken ağızınıza ya da boğazınıza küçük parçacıklar kaçabilir. Bunu aşağıdakileri uygulayarak önleyebilirsiniz:

- Mavi kulakçıklara (düğmelere) **yalnızca bir kere** basarak.
- Kapsülleri kullanmadan önce orijinal ambalajında (blister paketler) tutarak.
- Kapsülleri 25°C'nin altındaki oda sıcaklığında saklayarak.
- Kapsülleri nemden koruyarak.

2. Kapsül parçacıkları zararlı mıdır?

Hayır. Kapsül, zararlı olmayan yenilebilir nitelikte jelatinden yapılmıştır. Ağızınıza ya da boğazınıza kaçan jelatin parçacıkları yutulabilir.

3. Kapsül bölmesinde sıkışan kapsülü nasıl çıkaracağım?

Aerolizeri açın, baş aşağı çevirin ve yavaşça dibine vurun.

4. Eğer mavi kulakçıklar (düğmeler) sıkışırsa ne yapmalıyım?

Mavi kulakçıkları (düğmeleri) yavaşça kanatçıkların yardımıyla ilk konumuna geri çekin.

5. Dozu gerçekten alıp almadığımı nasıl bileceğim?

- Aerolizer'in içerisinden nefes aldığınızda bir vızıldama sesi duyacaksınız.
- Ağızınızda laktozdan kaynaklanan 'şeker tadı' hissedeceksiniz. Boğazınızın arka kısmında toz hissedebilirsiniz. Bu normaldir.
- Doz alındığında kapsül boşalmış olacaktır.

6. Aerolizer'in içerisindeki tozu nasıl temizlerim?

- Kuru bir kağıt mendil ya da yumuşak bir fırça kullanınız.

- Aerolizeri asla yıkamamanız gerektiğini unutmamalısınız.

Değişik yaş grupları:

Çocuklarda kullanımı:

FORADİL COMBİ, 6 yaş ve üzerindeki çocuklar için uygundur. Çocuklar ancak inhaleri (cihazı) doğru olarak kullanabiliyorsa (bkz. “Doğru kullanım talimatları”) FORADİL COMBİ kullanmalıdırlar. İnhaleri bir yetişkinin yardımıyla kullanmalıdırlar.

Eğer çocuğunuz solunum yoluyla kullanılan (inhale) bir steroidi yüksek dozlarda uzun bir süredir kullanıyorsa, doktorunuz düzenli kontrol kapsamında çocuğunuzun boyunu takip edecektir.

Yaşlılarda kullanımı:

Eğer 65 yaş veya üzerindeyseniz FORADİL COMBİ’yi diğer yetişkinlerle aynı dozda kullanabilirsiniz.

Özel kullanım durumları:

FORADİL

Böbrek/Karaciğer yetmezliği:

Formoterolün karaciğer veya böbrek yetmezliği olan hastalardaki kullanımına ilişkin klinik çalışma yapılmamıştır.

Doktorunuz size ihtiyaçlarınıza göre FORADİL’i ne sıklıkta ve ne kadar almanız gerektiğini söyleyecektir.

MİFLONİDE

Böbrek/Karaciğer yetmezliği:

Karaciğer yetmezliğiniz varsa doktorunuz kullanacağınız dozu azaltabilir.

Doktorunuz ayrı bir tavsiyede bulunmadıkça, bu talimatları takip ediniz.

İlacınızı zamanında almayı unutmayınız.

Doktorunuz MİFLONİDE ile tedavinizin ne kadar süreceğini size bildirecektir. Tedaviyi erken kesmeyiniz, çünkü istenen sonucu alamazsınız.

Eğer FORADİL COMBİ’nin etkisinin çok güçlü veya zayıf olduğuna dair bir izleniminiz var ise doktorunuz veya eczacınız ile konuşunuz.

Kullanmanız gerekenden daha fazla FORADİL COMBİ kullandıysanız:

Yanlışlıkla doktorunuzun size söylediğinden daha fazla FORADİL ya da MİFLONİDE aldıysanız, mide bulantısı hissedebilir ya da kusabilirsiniz ya da titreme, baş ağrısı, sersemlik (yüksek kan basıncına bağlı bir etki olabilir), hızlı kalp atışı yaşayabilir ya da kendinizi uykulu hissedebilirsiniz. Derhal doktorunuzla konuşun ya da en yakın acil servise başvurun. Tıbbi tedavi görmeniz gerekebilir. Kullanmakta olduğunuz ilaçları yanınızda götürünüz. Bir başkası yanlışlıkla sizin kapsüllerinizi kullanmışsa, **tavsiye almak için derhal doktorunuza ya da bir hastaneye** başvurunuz. Onlara kutuyu gösteriniz. Tıbbi tedavi gerekebilir.

FORADİL COMBİ’den kullanmanız gerekenden fazlasını kullanmışsanız bir doktor veya eczacı ile konuşunuz.

FORADİL COMBİ’yi kullanmayı unutursanız:

İlacınızı almayı unutursanız, unuttuğunuzu fark eder etmez bu dozu alınız ve sonraki dozu her zamanki saatte alınız.

Eğer, ilacınızı almayı unuttuğunuzu fark ettiğinizde, sonraki dozun saati yaklaşmış ise, unuttuğunuz dozu atlayınız.

Unutulan dozları dengelemek için çift doz almayınız.

FORADİL COMBİ ile tedavi sonlandırıldığında oluşabilecek etkiler

FORADİL COMBİ ile tedavinizi kesmeniz astım/KOAH hastalığınızın kötüye gitme olasılığını yükseltebilir ve tedavinizin aksamasına neden olabilir. Doktorunuz söylemediği sürece **FORADİL COMBİ kullanmayı aniden kesmeyiniz.**

4. Olası yan etkiler nelerdir?

Tüm ilaçlar gibi, FORADİL COMBİ'nin içeriğinde bulunan maddelere duyarlı olan kişilerde yan etkiler olabilir.

FORADİL ile yapılan bazı klinik çalışmalarda, ciddi astım krizleri (nefes darlığında, öksürükte, hırıltıda şiddetli artış ya da hastaneye yatış ile sonuçlanabilecek göğüs sıkışması) gözlenmiştir.

Bazı yan etkiler ciddi olabilir;

- Hırıltı ya da öksürük ve nefes alma güçlüğü ile birlikte bronkospazm (bronşların daralması) yaşarsanız,

Bu yan etki yaygın olmayan sıklıkta (100 hastanın birinden az, fakat 1.000 hastanın birinden fazla) görülebilir.

- Alerjik reaksiyonlar yaşarsanız, örneğin baygınlık hissederseniz (düşük kan basıncı), deri döküntüsü, kaşıntı ya da yüzünüzde şişlik meydana gelirse,
- Kas güçsüzlüğü, kas kasılmaları (kas spazmları) veya anormal bir kalp ritmini içeren belirtiler yaşarsanız (bu kan potasyum seviyenizin düşük olduğu anlamına gelebilir),
- Düzensiz kalp atışı yaşarsanız (hızlı kalp atışını da içeren)
- Eğer sizde aşırı halsizlik, kilo kaybı, mide bulantısı ve inatçı ishal gelişirse (bunlar böbrek üstü bezinin normalden az çalışmasından kaynaklanabilir),
- Eğer sizde kilo alma, yüzün yuvarlak ve şiş bir görünüm alması, halsizlik ve/veya karın bölgesinde yağlanma ve genişleme görülürse; bunlar Cushing sendromu ya da hiperadrenokortisizm olarak adlandırılan hormonal bir hastalığın belirtileri olabilir,
- Bulanık görme ya da görmede değişiklikler yaşarsanız (göz merceğinin netliğini kaybetmesi ya da artmış göz içi basıncı).

Bu yan etkiler çok seyrek sıklıkta (10.000 hastanın birinden az) görülebilir.

- Baskı tarzında göğüs ağrınız varsa (anjina pectoris adı verilen kalbi besleyen damarların daralması/tıkanması ile ortaya çıkan göğüs ağrısı),

Eğer bu yan etkilerinden biri sizde mevcut ise, DERHAL doktorunuzu arayınız.

Uzun bir süre (3 yıl) KOAH tedavisi için benzer bir ilacı (MİFLONİDE ile aynı etkin maddeyi içeren) alan hastalarla ilgili yayınlanmış literatürde raporlanan diğer ciddi yan etkiler:

- Ateş, öksürme, nefes alıp vermede zorluk, hırıltı (akciğer iltihabı belirtileri).

Eğer bu yan etkilerinden biri sizde mevcut ise, DERHAL doktorunuzu arayınız.

FORADİL COMBİ'nin kullanılması sonucunda aşağıda belirtilen yan etkiler ortaya çıkabilir:

Yan etkiler aşağıdaki kategorilerde gösterildiği şekilde sıralanmıştır:

Çok yaygın	:10 hastanın en az 1'inde görülebilir.
Yaygın	:10 hastanın birinden az, fakat 100 hastanın birinden fazla görülebilir.
Yaygın olmayan	:100 hastanın birinden az, fakat 1.000 hastanın birinden fazla görülebilir.
Seyrek	:1.000 hastanın birinden az, fakat 10.000 hastanın birinden fazla görülebilir.
Çok seyrek	:10.000 hastanın birinden az görülebilir.
Sıklığı bilinmeyen	:Eldeki veriler ile belirlenemeyecek kadar az hastada görülebilir.

Yaygın:

- Baş ağrısı,
- Titreme,
- Çarpıntı,
- Öksürük,
- Ağız ya da boğazda enfeksiyonlar (örneğin: ağızda pamukçuk).

Yaygın olmayan:

- Huzursuzluk (ajitasyon),
- Kaygı, endişe (anksiyete),
- Sinirlilik,
- Uyuma güçlüğü,
- Baş dönmesi,
- Hızlı kalp atışı,
- Boğaz tahrişi,
- Kas krampları,
- Kas ağrısı.
- Astımın kötüleşmesi.

Seyrek :

- Çocuklarda ya da ergenlerde büyüme geriliği,
- Kemiklerin incelmesi (Kemikleriniz ne kadar kalınsa, kırılma olasılıkları o kadar azdır.).
- Ses kısıklığı,

- Boğaz ağrısı ya da tahrişi,
- Depresyon,
- Huzursuzluk.

Çok seyrek:

- Bulantı,
- Tat alma duyusunda bozukluk,
- Ellerinizde, ayak bileklerinizde ya da ayaklarınızda şişkinlik meydana gelirse,
- Aşırı susama, sık sık idrara çıkma ve uzun süren yorgunluk (yüksek kan şekerinin göstergesi olabilir),
- Sinirlilik.

Bildirilen diğer yan etkiler:

- Deri döküntüsü,
- Baş ağrısı ve sersemlik (yüksek kan basıncının olası belirtileri),
- Uyku sorunları, endişe hissi, aşırı heyecanlılık. Bu davranış bozukluklarının çocuklarda görülme olasılığı daha yüksektir.
- Deri yüzeyi, vücut dışından kaynaklanan bir madde ile temas ettiğinde ortaya çıkabilecek bir cilt rahatsızlığı olan kontakt dermatit.

Bu yan etkilerden biri sizi şiddetli şekilde etkilerse, olabildiğince kısa sürede doktorunuza söyleyiniz.

Bu yan etkilerden bazıları ilaca alıştıkça yok olabilir.

Uzun bir süre (3 yıl) KOAH tedavisi için benzer bir ilacı (MIFLONİDE ile aynı etken maddeyi içeren) alan hastalarla ilgili yayınlanmış literatürde raporlanan diğer yan etkiler:

- Deri morarmaları.

Bu yan etki sizi şiddetli şekilde etkilerse, doktorunuza söyleyiniz.

Eğer bu kullanma talimatında bahsi geçmeyen herhangi bir yan etki ile karşılaşırsanız doktorunuzu veya eczacınızı bilgilendiriniz .

5. FORADİL COMBİ'nin saklanması

FORADİL COMBİ'yi çocukların göremeyeceği, erişemeyeceği yerlerde ve ambalajında saklayınız.

25° C'nin altındaki oda sıcaklığında saklayınız. Nemden koruyunuz.

Son kullanma tarihiyle uyumlu olarak kullanınız.

Blister veya ambalajın üzerinde belirtilen son kullanma tarihinden sonra FORADİL COMBİ'yi kullanmayınız.

Eğer üründe ve/veya ambalajında bozukluklar fark ederseniz FORADİL COMBİ'yi kullanmayınız.

- Kapsülleri inhaler (cihaz) ile birlikte orijinal ambalajında (blister paket) saklayınız.

- Her zaman eski Aerolizeri atınız ve her bir yeni ambalaj ile verilen yeni Aerolizer cihazını kullanınız.
- Kullanılmayan ilaçları eczacınıza iade ediniz.

Ruhsat sahibi: Novartis Ürünleri
34912, Kurtköy/İstanbul

Üretim yeri: **FORADİL**
Novartis Pharma Stein AG
Schaffhauserstrasse, CH-4332, Stein, İsviçre

MİFLONİDE
Pharmachemie B.V.
Swensweg 5
2031 GA Haarlem
Hollanda
Novartis Pharma AG, Basel, İsviçre'den ithal edilmektedir.

Bu kullanma talimatı tarihinde onaylanmıştır.