

KULLANMA TALİMATI

ENSPRYNG 120 mg/ml enjeksiyonluk çözelti içeren kullanıma hazır enjektör

Deri altına uygulanır.

Steril

- **Etkin madde:** Her kullanıma hazır enjektör (PFS) 1 ml'de 120 mg satralizumab içerir. Satralizumab, rekombinant DNA teknolojisi yoluyla (pH'a bağlı bir bağlanma teknolojisi dahil) Çin hamsteri over hücreleriyle üretilen bir rekombinant hümanize immunoglobulin G2 (IgG2) monoklonal antikordur.
- **Yardımcı madde(ler):** L-Histidin, L-Aspartik Asit, L-Arjinin, poloksamer 188, enjeksiyonluk su

▼ Bu ilaç ek izlemeye tabidir. Bu üçgen yeni güvenlilik bilgisinin hızlı olarak belirlenmesini sağlayacaktır. Meydana gelen herhangi bir yan etkiyi raporlayarak yardımcı olabilirsiniz. Yan etkilerin nasıl raporlanacağını öğrenmek için 4. bölümün sonuna bakabilirsiniz.

Bu ilacı kullanmaya başlamadan önce bu KULLANMA TALİMATINI dikkatlice okuyunuz, çünkü sizin için önemli bilgiler içermektedir.

- *Bu kullanma talimatını saklayınız. Daha sonra tekrar okumaya ihtiyaç duyabilirsiniz.*
- *Eğer ilave sorularınız olursa, lütfen doktorunuza veya eczacınıza danışınız.*
- *Bu ilaç kişisel olarak sizin için reçete edilmiştir, başkalarına vermeyiniz.*
- *Bu ilacın kullanımı sırasında, doktora veya hastaneye gittiğinizde doktorunuza bu ilacı kullandığınızı söyleyiniz.*
- *Bu talimatta yazılanlara aynen uyunuz. İlaç hakkında size önerilen dozun dışında **yüksek veya düşük** doz kullanmayınız.*

Bu kullanma talimatına ek olarak doktorunuz size Enspryng ile tedavi öncesinde ve sırasında bilmeniz gereken güvenlik bilgilerini içeren bir hasta uyarı kartı da verecektir. Bu uyarı kartı her zaman yanınızda saklayınız.

Bu Kullanma Talimatında:

1. **ENSPRYNG nedir ve ne için kullanılır?**
2. **ENSPRYNG'i kullanmadan önce dikkat edilmesi gerekenler**
3. **ENSPRYNG nasıl kullanılır?**
4. **Olası yan etkiler nelerdir?**
5. **ENSPRYNG'in saklanması**

Başlıkları yer almaktadır.

1. ENSPRYNG nedir ve ne için kullanılır?

ENSPRYNG renksiz veya hafif sarı renkte sıvı içeren enjeksiyonluk çözeltilidir. ENSPRYNG, karton kutu içerisinde, 1 ml'de 120 mg satralizumab içeren 1 adet kullanıma hazır enjektör (PFS) halinde sunulur. Monoklonal antikor adı verilen bir protein türüdür. Monoklonal antikorlar, vücuttaki belli maddeleri tanımak ve onlara bağlanmak için tasarlanmıştır.

ENSPRYNG, yetişkinlerde ve 12 yaş üzeri gençlerde 'nöromiyelitis optika spektrum bozuklukları' (NMOSD) tedavisi için monoterapi olarak veya immünosupresif tedavi ile kombine kullanılır.

NMOSD, ağırlıklı olarak optik sinirleri (görme sinirleri) ve omuriliği etkileyen, merkezi sinir sisteminin bir hastalığıdır (bağışıklık sisteminin yanlışlıkla vücudun normal dokularına saldırdığı durum).

- Optik sinirlerdeki hasar, ağrı ve görme kaybına yol açan şişkinliğe neden olur.
- Omurilikteki hasar, bacaklarda güçsüzlük veya hareket kaybına, hissiyat kaybına ve idrar kesesi ve bağırsak işlevlerinde sorunlara yol açar

NMOSD nüksettiğinde veya atak durumunda, sinir sisteminde şişkinlik meydana gelir. Şişkinlik hastalarda yeni semptomlar görülmesine veya önceden yaşadıkları semptomların tekrarlamasına neden olur.

ENSPRYNG nasıl etki eder?

ENSPRYNG 'interlökin-6' (IL-6) adı verilen bir proteinin etkisini engeller.

- Bu protein vücuttaki şişkinlikler ile ilişkilidir.
- ENSPRYNG, NMOSD'nin nüksetme veya atak riskini azaltır.

2. ENSPRYNG'i kullanmadan önce dikkat edilmesi gerekenler

ENSPRYNG'i aşağıdaki durumlarda KULLANMAYINIZ

Eğer,

- Satralizumaba ya da bu ilacın içeriğindeki diğer maddelerden herhangi birine (bu kullanma talimatının başında listelenmiştir) karşı alerjiniz varsa.

Eğer yukarıdakilerden biri sizin için geçerliyse veya emin değilseniz, ENSPRYNG'i kullanmayınız ve ENSPRYNG'i kullanmadan önce doktor, eczacı veya hemşirenize danışınız.

ENSPRYNG'i aşağıdaki durumlarda DİKKATLİ KULLANINIZ

Eğer aşağıdakilerden biri sizin için geçerliyse (veya emin değilseniz), ENSPRYNG'i kullanmadan önce doktor, eczacı veya hemşirenize danışınız.

Herhangi bir alerjik reaksiyon yaşarsanız derhal doktorunuza danışınız (bkz. Bölüm 4)

Enfeksiyonlar

Mevcut bir enfeksiyonunuz varsa ENSPRYNG kullanmamalısınız. ENSPRYNG kullanmadan önce, kullanım sırasında veya sonrasında aşağıdakiler gibi **enfeksiyon belirtileriniz olduğunu düşünüyorsanız derhal doktor veya hemşirenize bildiriniz.**

- ateş ya da ürperme
- azalmayan öksürük
- boğaz ağrısı
- herpes (uçuk, zona veya genital uçuk gibi)
- ciltte kızarıklık, şişkinlik, hassasiyet veya ağrı
- kusma veya mide bulantısı, ishal veya karın ağrısı.

Yukarıdaki bilgileri doktorunuz tarafından size temin edilen hasta uyarı kartında da bulabilirsiniz. Hasta uyarı kartını her daim yanınızda bulundurmanız ve gerektiğinde doktor, hemşire yada hasta bakıcısına göstermeniz önemlidir.

Doktorunuz size ENSPRYNG vermeden veya ENSPRYNG enjeksiyonuna devam etmenize izin vermeden önce enfeksiyonun geçmesini bekleyecektir.

Aşılamalar

Aşı oluyorsanız ('canlı' veya 'attenüe') ENSPRYNG kullanamazsınız. **Yakın zamanda aşı olduysanız veya yakın gelecekte aşı olma olasılığınız varsa doktorunuza söyleyiniz.**

- Doktorunuz ENSPRYNG'e başlamadan önce herhangi bir aşuya ihtiyacınız olup olmadığını kontrol edecektir.
- ENSPRYNG kullanırken 'canlı' veya 'attenüe' aşular (örneğin tüberküloz için BCG veya sarı hummaya karşı aşular) olmayınız.

Karaciğer enzimleri

ENSPRYNG'in karaciğerinizin üzerinde etkisi olabilir ve kanınızdaki bazı karaciğer enzimlerinin miktarını arttırabilir. Doktorunuz bu miktarları kontrol etmek ve karaciğer işlevinizi izlemek için kan testleri yapacaktır. ENSPRYNG kullanırken veya sonrasında aşağıdakiler gibi **artmış karaciğer enzimi belirtileriniz varsa derhal doktor veya hemşirenize bildirin.**

- ciltte ve gözün beyaz kısmında sararma (sarılık)
- koyu renkte idrar
- hasta hissetme ve hasta olma
- karın ağrısı

Beyaz kan hücresi sayımı

Doktorunuz size ENSPRYNG verilmeden önce ve tedaviniz sırasında beyaz kan hücresi sayınızı kontrol etmek amacıyla kan testleri yapacaktır.

Biyoteknolojik tıbbi ürünlerin izlenebilirliğini arttırmak için uygulanan ürünün ticari adı ve seri numarası hastanın dosyasına açık şekilde kaydedilmelidir.

ENSPRYNG'in yiyecek ve içecek ile kullanılması

Uygulama yöntemi açısından, ENSPRYNG'in yiyecek ve içeceklerle etkileşimi yoktur.

Hamilelik

İlacı kullanmadan önce doktorunuza veya eczacınıza danışınız.

Hamileyseniz veya emziriyorsanız, hamile olabileceğinizi düşünüyor ya da bebek sahibi olmayı planlıyorsanız, bu ilacı kullanmadan önce doktorunuza ya da eczacınıza danışınız.

Tedaviniz sırasında hamile olduğunuzu fark ederseniz hemen doktorunuza veya eczacınıza danışınız.

Emzirme

İlacı kullanmadan önce doktorunuza veya eczacınıza danışınız.

ENSPRYNG kullanacaksınız, doktorunuz emzirmeyi bırakmanızı önerebilir. ENSPRYNG'in anne sütüne geçip geçmediği bilinmemektedir.

Araç ve makine kullanımı

ENSPRYNG'in araba, bisiklet veya herhangi bir alet veya makine kullanma kabiliyetinizi etkilemesi olası değildir.

Diğer ilaçlar ile birlikte kullanımı

Başka herhangi bir ilacı şu anda kullanıyorsanız, yakın zamanda kullandıysanız veya kullanma olasılığınız varsa, doktorunuza ya da eczacınıza söyleyiniz. Buna reçetesiz ilaçlar ve bitkisel ilaçlar da dahildir.

Doktorunuza ya da eczacınıza doz ayarlaması gerekebileceğinden dolayı varfarin, karbamazepin, fenitoin ve teofilin gibi ilaçlarını alıyorsanız söyleyiniz.

Eğer reçeteli yada reçetesiz herhangi bir ilacı şu anda kullanıyorsanız veya son zamanlarda kullandınız ise lütfen doktorunuza veya eczacınıza bunlar hakkında bilgi veriniz.

3. ENSPRYNG nasıl kullanılır?

Bu ilacı her zaman tam olarak doktorunuz veya eczacınızın söylediği şekilde kullanınız. Emin değilseniz doktorunuza veya eczacınıza danışınız.

- **Uygun kullanım ve doz/uygulama sıklığı için talimatlar:**

Her enjeksiyon 120 g satralizumab içerir. İlk enjeksiyon, doktor veya hemşirenizin gözetimi altında yapılacaktır.

- İlk üç enjeksiyon, her iki haftada bir yapılır. Bunlara 'yükleme dozları' denilmektedir.
- Bundan sonra, enjeksiyon her dört haftada bir yapılır. Buna 'idame dozu' denilmektedir. Doktorunuzun size söylediği süre boyunca, her dört haftada bir ENSPRYNG kullanmaya devam ediniz.

- **Uygulama yolu ve methodu:**

- ENSPRYNG deri altına enjeksiyon yoluyla uygulanır (subkutan uygulama).
- Her seferinde enjektörün tüm içeriği enjekte edilir.

Başlangıçta, ENSPRYNG enjeksiyonunu doktorunuz veya hemşireniz yapabilir. Ancak, doktorunuz ENSPRYNG enjeksiyonunu kendi kendinize yapabileceğinize veya bir hasta bakıcısı tarafından yapılabileceğine karar verebilir.

- Siz veya hasta bakıcınız ENSPRYNG'in nasıl enjekte edildiği konusunda eğitim alacaksınız.
- Sizin veya hasta bakıcınızın enjeksiyon yapma hakkında soruları varsa, doktor veya hemşireniz ile konuşunuz.

Bu ürünün uygulaması ile ilgili ayrıntılı bilgi için, bu kullanma talimatının sonundaki 'Uygulama Talimatları' bölümüne bakınız.

Değişik yaş grupları:

Çocuklarda kullanımı:

Bu ilacı 12 yaşından küçük çocuklara vermeyiniz. Çünkü henüz bu yaş grubunda çalışma yapılmamıştır.

Yaşlılarda kullanımı:

ENSPRYNG için 65 yaş ve üzeri hastalarda doz ayarlaması gerekli değildir.

Özel kullanım durumları:

Böbrek yetmezliği:

ENSPRYNG'in böbrek fonksiyon bozukluğu olan hastalardaki güvenliliği ve etkililiği resmi olarak araştırılmamıştır. Böbrek bozukluğu olan hastalar için doz ayarlaması önerilmemektedir.

Karaciğer yetmezliği:

ENSPRYNG'in karaciğer fonksiyon bozukluğu olan hastalardaki güvenliliği ve etkililiği resmi olarak araştırılmamıştır. Herhangi bir veri mevcut değildir.

Kullanmanız gerekenden fazla ENSPRYNG kullandıysanız

ENSPRYNG bir kullanıma hazır enjektör olarak verildiğinden, fazla kullanmanız olası değildir. Ancak, endişe duyuyorsanız doktor, eczacı veya hemşirenizle konuşunuz.

Eğer yanlışlıkla doktorunuzun söylediğinden daha sık ENSPRYNG enjekte ettiyseniz, doktorunuzu arayınız. Doktora gittiğinizde her zaman ilacın dış kutusunu yanınızda götürünüz.

ENSPRYNG'den kullanmanız gerekenden fazlasını kullanmışsanız bir doktor veya eczacı ile konuşunuz.

ENSPRYNG'i kullanmayı unutursanız

Tedavinin tamamen etkili olması için, enjeksiyonlara devam etmeniz oldukça önemlidir.

Enjeksiyonlarınızı doktorunuz veya hemşireniz yapıyorsa ve randevunuzu kaçıırırsanız, hemen başka bir randevu alınız.

ENSPRYNG enjeksiyonunu kendiniz yapıyorsanız ve enjeksiyon yapmayı unutursanız, en kısa sürede yapınız. Planlanan bir sonraki doza kadar beklemeyiniz. Unutulan dozu aldıktan sonra bir sonraki dozunuz aşağıdaki şekilde olmalıdır:

- yükleme dozları için - iki hafta sonra
- idame dozları için - dört hafta sonra

Emin değilseniz doktorunuza, eczacınıza veya hemşirenize danışınız.

Unutulan dozları dengelemek için çift doz almayınız.

ENSPRYNG ile tedavi sonlandırıldığında oluşabilecek etkiler

Doktorunuza sormadan ENSPRYNG kullanmayı aniden kesmeyiniz. Bu ilacın kullanımıyla ilgili ilave sorularınız olursa, lütfen doktorunuza, eczacınıza veya hemşirenize danışınız.

4. Olası yan etkiler

Tüm ilaçlar gibi ENSPRYNG'in içeriğinde bulunan maddelere duyarlı olan kişilerde yan etkiler olabilir.

Aşağıdakilerden biri olursa, ENSPRYNG'i kullanmayı durdurunuz ve DERHAL doktorunuza bildiriniz veya size en yakın hastanenin acil bölümüne başvurunuz:

Alerjik reaksiyon

Enjeksiyon sırasında veya sonrasında aşağıdakiler gibi alerjik reaksiyon belirtisi yaşarsanız, derhal doktorunuza söyleyiniz veya en yakın hastanenin acil servisine gidiniz:

- göğüste sıkışma veya hırıltılı solunum
- nefes kesilmesi
- ateş ya da ürperme
- şiddetli baş dönmesi ya da bayılma hissi
- dudaklarda, dilde, yüzde şişme
- ciltte kaşıntı, döküntü veya kurdeşen.

Doktorunuzu bilgilendirene kadar ve doktorunuz bir sonraki dozu almanızı söyleyene kadar, bir sonraki dozu almayınız.

Bunların hepsi çok ciddi yan etkilerdir.

Eğer bunlardan biri sizde mevcut ise, sizin ENSPRYNG'e karşı ciddi alerjiniz var demektir. Acil tıbbi müdahaleye veya hastaneye yatırılmanıza gerek olabilir.

Aşağıdakilerden herhangi birini fark ederseniz, doktorunuza söyleyiniz:

Enjeksiyon ilişkili reaksiyonlar (Çok yaygın: 10 kişide 1'den fazlasını etkileyebilen)

Çoğu durumda bunlar hafif reaksiyonlardır, ancak bazen ciddi olabilir.

Enjeksiyon sırasında veya sonrasında, özellikle enjeksiyondan sonraki ilk 24 saat içinde bu belirtilerden birisi görülürse derhal doktorunuza veya eczacınıza bildirin.

- enjeksiyonun yapıldığı yerde kızarıklık, kaşıntı, ağrı veya şişlik
- döküntü, kırmızı veya kaşıntılı deri veya kurdeşen
- yüzde kızarıklık
- baş ağrısı
- boğazda tahriş, şişlik veya ağrı
- nefes kesilmesi
- düşük kan basıncı
- ateş ya da ürperme
- yorgun veya sersem hissetme
- kusma veya mide bulantısı veya ishal
- hızlı kalp atımı, kalpte çarpıntı veya sıkışma (düzensiz kalp atışı).

Yukarıdaki belirtilerden herhangi birini fark ederseniz, derhal doktorunuza veya hemşirenize söyleyiniz.

Bunlar ENSPRYNG'in hafif yan etkileridir.

Diğer yan etkiler:

Çok yaygın (10 kişide 1'den fazlasını etkileyebilen):

- baş ağrısı
- eklem ağrısı
- yüksek düzeyde kan lipidleri (yağlar)
- düşük beyaz kan hücre sayısı

Yaygın (10 kişide 1'ini etkileyebilen)

- sertlik
- migren
- düşük kalp atışı (bradikardi)
- yüksek kan basıncı
- uyuyamama
- alt bacaklar, ayaklar veya ellerde şişkinlik
- döküntü ya da kaşıntı
- alerji veya saman nezlesi
- mide enflamasyonu(gastrit), mide ağrısı ve bulantı dahil
- zayıflama
- kan testlerinde görülmesi:

- düşük fibrinojen (kan pıhtılaşmasında görev alan bir protein) seviyeleri
- yüksek karaciğer enzim seviyeleri (transaminaz, karaciğer sorunları işaret eden muhtemel semptomlar)
- yüksek bilirubin seviyesi (karaciğer sorunları işaret eden muhtemel semptomlar)
- düşük trombosit seviyesi (kolay kanamaya yada morarmaya yol açabilir)

Eğer bu kullanma talimatında bahsi geçmeyen herhangi bir yan etki ile karşılaşırsanız doktorunuzu veya eczacınızı bilgilendiriniz.

Yan etkilerin raporlanması:

Kullanma Talimatı'nda yer alan veya almayan herhangi bir yan etki meydana gelmesi durumunda hekiminiz, eczacınız veya hemşireniz ile konuşunuz. Ayrıca karşılaştığınız yan etkileri www.titck.gov.tr sitesinde yer alan "İlaç Yan Etki Bildirimi" ikonuna tıklayarak ya da 0 800 314 00 08 numaralı yan etki bildirim hattını arayarak Türkiye Farmakovijilans Merkezi (TÜFAM)'ne bildiriniz. Meydana gelen yan etkileri bildirerek kullanmakta olduğunuz ilacın güvenliliği hakkında daha fazla bilgi edinilmesine katkı sağlamış olacaksınız.

5. ENSPRYNG'in saklanması

ENSPRYNG'i çocukların göremeyeceği, erişemeyeceği yerlerde ve ambalajında saklayınız.

- Bu ilacı çocukların göremeyeceği, erişemeyeceği yerlerde saklayınız.
- Kullanıma hazır olana kadar buzdolabında (2°C – 8°C) saklayınız. Dondurmayınız. Donmuş ise enjektörü kullanmayınız. Enjektörü her zaman kuru tutunuz. Işıktan ve nemden korumak için kullanıma hazır enjektörleri kutusunun içinde tutunuz.
- Eğer açılmamış ve dış kartonundan çıkarılmamış haldeyse, ENSPRYNG buzdolabının dışında 30°C'yi aşmayan bir sıcaklıkta tek seferlik olmak kaydıyla en fazla 8 gündür saklanabilir. ENSPRYNG'i geri buzdolabına koymayınız.
- Oda sıcaklığında saklanması durumunda, buzdolabı dışında geçirebileceği toplam süre 30°C'yi aşmayan bir sıcaklıkta en fazla 8 gündür.

Bulanık, rengi bozuk veya gözle görülür partiküller içeriyorsa bu ilacı kullanmayınız. ENSPRYNG renksiz veya hafif sarı renkte bir sıvıdır.

Çatlak veya kırıkta kullanıma hazır enjektörü kullanmayınız. Kullanıma hazır enjektörü ve iğne güvenlilik cihazını hasar olup olmadığı yönünden kontrol ediniz.

Kapak çıkartıldıktan sonra, ilacın kuruyarak iğneyi tıkamasını engellemek için enjeksiyon 5 dakika içerisinde başlatılmalıdır. Kullanıma hazır enjektör kapak çıkartıldıktan sonra 5 dakika içerisinde kullanılmazsa, delinmeye dayanıklı bir kaba atılmalı ve yeni bir kullanıma hazır enjektör kullanılmalıdır.

Son kullanma tarihiyle uyumlu olarak kullanınız.

Ambalajdaki son kullanma tarihinden sonra ENSPRYNG'i kullanmayınız. Son kullanma tarihinden önce kullanınız.

Çevreyi korumak amacıyla kullanmadığınız ENSPRYNG'i şehir suyuna veya çöpe atmayınız. Bu konuda eczacınıza danışınız.

Son kullanma tarihi gemiř veya kullanılmayan ilaları öpe atmayınız! evre ve řehircilik Bakanlıđınca belirlenen toplama sistemine veriniz.

Ruhsat sahibi:

Roche Müstahzarları Sanayi A.ř.
Uniq İstanbul, Ayazađa Cad. No:4, D/101
34396 Maslak, Sarıyer - İstanbul

Üretim yeri:

Chugai Pharma Manufacturing Co., Ltd.(CPMC)
16-3, Kiyohara Kogyodanchi, 321-3231
Utsunomiya City, Tochigi-Japonya

Bu kullanma talimatı 12/05/2022 tarihinde onaylanmıřtır.

Uygulama Talimatları

ENSPRYNG 120 mg/ml enjeksiyonluk çözelti içeren kullanıma hazır enjektörü güvenli bir şekilde kullanmak için bilmem gerekenler nelerdir?

- **Kullanıma hazır enjektörü kullanmaya başlamadan önce,**
- **Reçetenizi tekrar yazdığınız her seferde,**
- **bu uygulama talimatını okuyunuz:**

Çünkü uygulama talimatı yeni bilgiler içeriyor olabilir.

- Bu bilgiler tıbbi durumunuz veya tedaviniz konusunda sağlık hizmeti sağlayıcınızla konuşmanızın yerini tutamaz.
- Doktorunuz ENSPRYNG enjeksiyonlarının evde sizin tarafınızdan veya bir bakımveren tarafından uygulanıp uygulanamayacağına karar verecektir. Bu kişi ayrıca, enjektörü ilk kez kullanmanızdan önce bunun doğru ve güvenli kullanımını size veya bir bakımverene gösterecektir.
- Sorularınız varsa sağlık hizmeti sağlayıcınızla konuşunuz.

Önemli Bilgiler

- Her bir enjektör ENSPRYNG isimli bir ilaçla doludur.
- Her bir ENSPRYNG karton kutusunda yalnızca 1 kullanıma hazır enjektör yer almaktadır.
- Her bir kullanıma hazır enjektör yalnızca bir kez kullanılabilir.
- Enjektörlerinizi başkalarıyla **paylaşmayınız**; onlara ciddi bir enfeksiyon bulaştırabilirsiniz veya onlardan size ciddi bir enfeksiyon bulaşabilir.
- ENSPRYNG'i enjekte etmeye hazır oluncaya kadar iğne başlığını **çıkarmayınız**.
- Düşmüş veya hasar görmüşse enjektörü **kullanmayınız**.
- Enjektörü hiçbir zaman sökmeye **çalışmayınız**.
- Enjektörü gözetimsiz durumda **bırakmayınız**.
- Aynı enjektörü tekrar **kullanmayınız**.

ENSPRYNG kullanıma hazır enjektörü nasıl saklamalıyım?

Bkz. Bölüm 5. ENSPRYNG'in saklanması

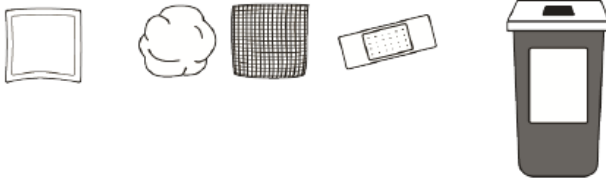
- Enjektörü **dondurmayınız**.
- Enjektör donmuşsa **kullanmayınız**.

Enjeksiyonu uygulamak için gereken malzemeler

Her bir ENSPRYNG karton kutusu aşağıdakileri içerir:

- 1 adet tek kullanımlık kullanıma hazır enjektör.

Karton kutuda bulunmayanlar:

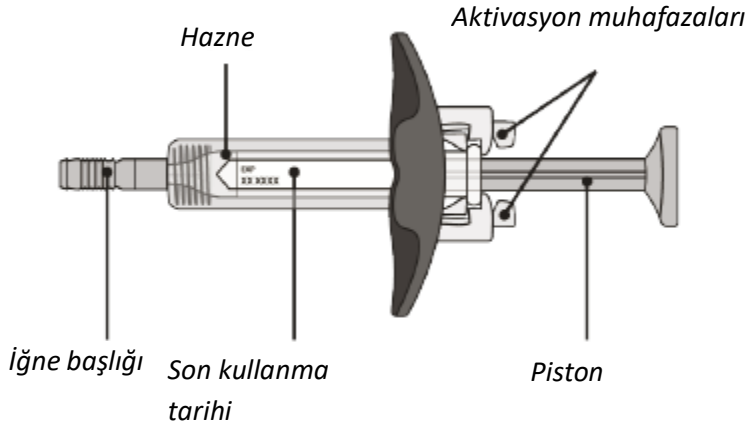


- 1 adet alkollü mendil
- 1 parça steril pamuk veya 1 adet gazlı bez
- 1 adet küçük bandaj

- İğne başlığının ve kullanılmış enjektörün güvenle atılması için 1 adet delinmeye dayanıklı kesici-delici atık kabı. Bkz. Bu Kullanma Talimatının sonundaki Bölüm 5’de “ENSPRYNG’in Saklanması”

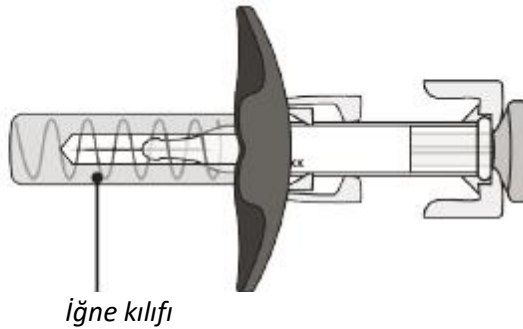
ENSPRYNG kullanıma hazır enjektör (Bkz. Şekil A ve Şekil B)

Kullanımdan önce:



Şekil A

Kullanımdan sonra:



Şekil B

Enjektörün, enjeksiyon tamamlandığında iğneyi otomatik olarak kaplayan bir iğne kılıfı vardır.

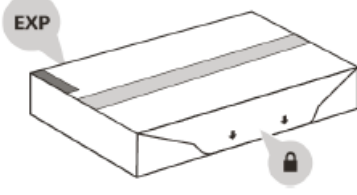
ENSPRYNG’i kullanmaya hazırlanınız

1. Enjektörün bulunduğu karton kutuyu buzdolabından çıkarıp temiz, düz bir çalışma yüzeyine (örneğin bir masa) koyunuz.
2. Karton kutunun arka tarafındaki son kullanma tarihini kontrol ediniz (Bkz. Şekil C). Karton kutudaki son kullanma tarihi geçmişse kullanmayınız.
3. Karton kutunun ön tarafının kapalı olup olmadığını kontrol ediniz (Şekil C). Mühür kırılmışsa kullanmayınız.

Son kullanma tarihi geçmişse veya kapalı kutu açılmışsa kullanmayınız. Bu durumda Bölüm 5’de “ENSPRYNG’in Saklanması”na bakınız ve sağlık hizmeti sağlayıcınızla irtibat kurunuz.

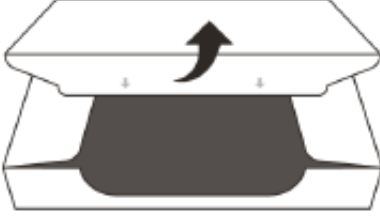


- Son kullanma tarihini kontrol ediniz (arka tarafta)
- Kartonun kapalı olup olmadığını kontrol ediniz



Şekil C

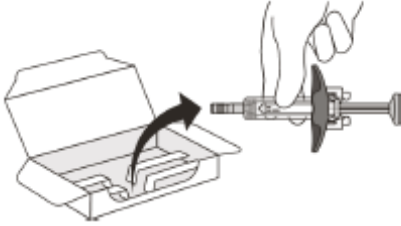
4. Kapalı karton kutuyu açınız (Bkz. Şekil D).



Şekil D

5. Hazneyi tutup enjektörü dikkatle kaldırarak karton kutudan çıkarınız (Bkz. Şekil E).

- Enjektörü çıkarmak için karton kutuyu **ters çevirmeyiniz**.
- Aktivasyon muhafazalarına **dokunmayınız**; dokunmanız enjektöre hasar verebilir.
- Pistonu veya iğne başlığını **tutmayınız**.

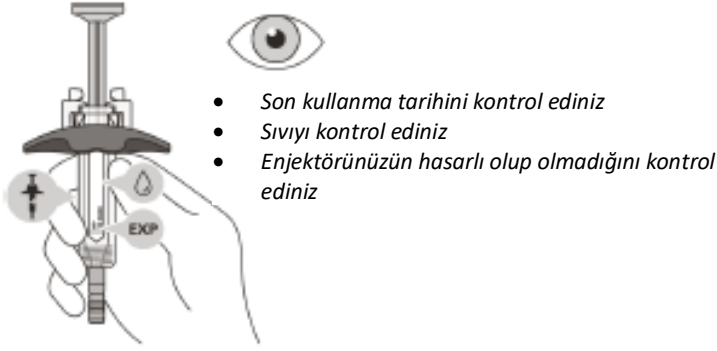


Şekil E

Enjektörü kontrol ediniz (Bkz. Şekil F)

6. Enjektörün üzerindeki son kullanma tarihini kontrol ediniz. Son kullanma tarihi geçmişse enjektörü kullanmayınız.
7. Enjektörün hasarlı olup olmadığını kontrol ediniz. Çatlamış veya kırılmışsa kullanmayınız.
8. Görüntüleme penceresinden görünen sıvının berrak ve renksiz ile sarı renkli olup olmadığını kontrol ediniz. Sıvı bulanıksa, rengi değişmişse veya içinde partiküller varsa ilacı enjekte etmeyiniz.

- Enjektörde bir miktar küçük hava kabarcığı bulunabilir. Bu normaldir ve bunları uzaklaştırmaya çalışmamalısınız.



Şekil F

Son kullanma tarihi geçmişse, enjektör hasarlıysa veya sıvı bulanıksa, rengi değişmişse veya içinde partiküller varsa kullanmayınız. Bu durumda Bölüm 5’de “ENSPRYNG’in Saklanması”na bakınız ve sağlık hizmeti sağlayıcınızla irtibat kurunuz.

Enjektörünüzün ısınmasını bekleyiniz

9. Enjektörünüzü kontrol ettikten sonra, düz bir çalışma yüzeyine (örneğin bir masa) koyarak **30 dakika** bekletiniz. Enjektör oda sıcaklığına gelecektir. **(Bkz. Şekil G).**

Enjektörün yavaşça ısınmasını beklemek önemlidir; çünkü soğuk ilacın enjekte edilmesi rahatsızlık verebilir ve itilmesi zorlaşabilir.

- Isıtma sürecini hiçbir şekilde (örneğin mikrodalga fırın kullanarak veya enjektörü ılık suya koyarak) **hızlandırmayınız.**
- Enjektör oda sıcaklığına ulaşma sürecindeyken iğne muhafazasını **çıkarmayınız.**



30 dakika

Şekil G

Ellerinizi yıkayınız

10. Ellerinizi sabun ve su ile yıkayınız. **(Bkz. Şekil H).**



Şekil H

Enjeksiyon bölgesini seçiniz

11. Enjeksiyon bölgesini
- midenizin (karnınızın) alt kısmında veya
 - uyluk bölgenizin ön ve orta kısmında olacak şekilde seçiniz **(Bkz. Şekil I).**



Şekil I

- Göbek deliğinin çevresindeki 5 cm'lik alana enjeksiyon **uygulamayınız**.
- Benlere, yara izlerine, morluklara veya derinin hassas, kızarıklık, sert veya bozulmuş olduğu alanlara enjeksiyon **uygulamayınız**.

Her bir yeni enjeksiyon için farklı bir enjeksiyon bölgesi seçiniz; enjeksiyon uygulaması için en son enjeksiyon uyguladığınız yerin en az 2.5 cm uzağındaki farklı bir yeri seçiniz.

Enjeksiyon bölgesini temizleyiniz

12. Enjeksiyon bölgesini alkollü mendille siliniz ve hava ile kurummasını bekleyiniz.

- Temizlediğiniz alana **hava vermeyiniz veya üfleme** yapınız.
- Enjeksiyonu uygulamadan önce enjeksiyon bölgesine bir daha **dokunmayınız**.

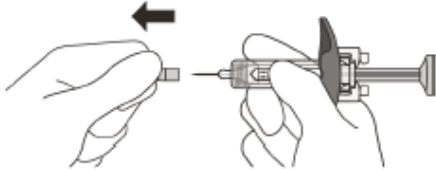


Şekil J

ENSPRYNG'i enjekte ediniz

13. Enjektörün haznesini baş ve işaret parmaklarınızın arasına alarak tutunuz. Diğer elinizle iğne başlığını dümdüz çekerek çıkarınız. İğnenin ucunda bir damla sıvı görebilirsiniz; bu normaldir ve dozunuzu etkilemeyecektir (**Bkz. Şekil K**).

- Enjektörü başlığı çıkardıktan sonra 5 dakika içinde kullanınız; aksi takdirde iğne tıkanabilir.
- ENSPRYNG'i enjekte etmeye hazır oluncaya kadar iğne başlığını **çıkarmayınız**.
- İğne başlığını çıkardıktan sonra **tekrar takmayınız**; çünkü bunu yapmanız iğneye hasar verebilir.
- İğne başlığını çıkardıktan sonra iğneye dokunmayınız veya herhangi bir yüzeye değmesine **izin vermeyiniz**.



Şekil K

14. İğne başlığını hemen delinmeye dayanıklı bir kesici-delici atık kabına atınız. Bölüm 5'de "ENSPRYNG'in Saklanması"

15. Enjektörün haznesini baş ve işaret parmaklarınızın arasına alarak tutunuz. Diğer elinizle, temizlemiş olduğunuz deri alanını sıkıştırınız. (**Bkz. Şekil L**)

16. Hedef tahtasına elinizle ok atar gibi hızlı bir hareketle, 45° ila 90°'lik bir açıyla iğneyi batırınız (**Bkz. Şekil L**).

- İğneyi giysilerin üzerinden **batırmayınız**.
- Enjeksiyon açısını **değiştirmeyiniz**.
- İğneyi yeniden **batırmayınız**.



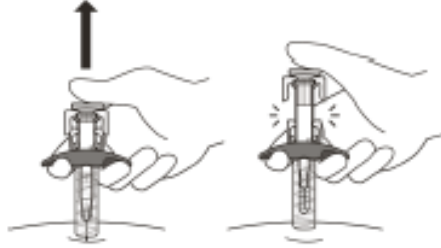
Şekil L

17. İğneyi batırdıktan sonra, sıkıştırmış olduğunuz deriyi bırakınız.
18. Pistonu nazikçe, aktivasyon muhafazalarına değinceye kadar tamamen iterek ilacın tamamını yavaş yavaş enjekte ediniz (**Bkz. Şekil M**).



Şekil M

19. Pistonu yavaşça serbest bırakın ve iğnenin cildinizden çıkmasına izin verin (Bkz. Şekil N).



Şekil N

- İğne artık iğne kılıfı ile kaplanmış olacaktır. İğne kaplanmadıysa, yaralanmaları önlemek için enjektörü delinmeye dayanıklı bir kesici-delici atık kabına atınız. Bölüm 5’de “ENSPRYNG’in Saklanması”

Enjeksiyon bölgesinin bakımı

20. Enjeksiyon bölgesinde biraz kanama olabilir. Enjeksiyon bölgesine bir parça pamuk veya gazlı bez bastırabilirsiniz, ama ovmayınız. Gerekliyse, enjeksiyon uyguladığımız alanın üzerini küçük bir bandajla kapatabilirsiniz. İlaç derinize temas ederse alanı suyla yıkayınız.

ENSPRYNG’in atılması

21. Enjektörünüzün başlığını tekrar takmaya çalışmayınız. Kullanılmış enjektörünüzü kullanımdan hemen sonra delinmeye dayanıklı bir kesici-delici atık kabına atınız (**Bkz. Şekil O**). Enjektörü evsel atıklarla birlikte atmayınız ve geri dönüşüme sokmayınız.



Şekil O

- Elinizde yoksa, “kesici-delici atık” kabını nereden alabileceğinizi veya kullanılmış enjektörlerinizi ve iğne başlıklarınızı güvenle atmak için başka hangi tipteki delinmeye dayanıklı kapları kullanabileceğinizi sağlık hizmeti sağlayıcınıza veya eczacınıza sorunuz.
- Kullanılmış kesici-delici atık kabını sağlık hizmeti sağlayıcınızın veya eczacınızın talimatına uygun şekilde atınız.
- Kullanılmış kesici-delici atık kabınızı evsel atıklarınızla birlikte atmayınız.
- Kullanılmış kesici-delici atık kabınızı geri dönüşüme sokmayınız.