

## KULLANMA TALİMATI

### MİFLONİDE 400 mcg inhaler kapsül

Solunum yoluyla alınır.

- **Etkin madde:** Her bir kapsül 400 mikrogram budesonid içerir.
- **Yardımcı madde:** Laktoz monohidrat, siyah demir oksit (E172), kırmızı demir oksit (E172), titanyum dioksit (E171), ponceau 4R E124, jelatin, saf su, şellak, N-Butil alkol, soya lesitin mc ince, köpüklenme önleyici dc 1510, I.M.S. 74 op.

**Bu ilacı kullanmaya başlamadan önce bu KULLANMA TALİMATINI dikkatlice okuyunuz, çünkü sizin için önemli bilgiler içermektedir.**

- *Bu kullanma talimatını saklayınız. Daha sonra tekrar okumaya ihtiyaç duyabilirsiniz.*
- *Eğer ilave sorularınız olursa, lütfen doktorunuza veya eczacınıza danışınız.*
- *Bu ilaç kişisel olarak sizin için reçete edilmiştir, başkalarına vermeyiniz.*
- *Bu ilacın kullanımı sırasında doktora veya hastaneye gittiğinizde doktorunuza bu ilacı kullandığınızı söyleyiniz.*
- *Bu talimatta yazılanlara aynen uyunuz. İlaç hakkında size önerilen dozun dışında **yüksek veya düşük doz kullanmayınız.***

### **Bu kullanma talimatında:**

1. **MİFLONİDE nedir ve ne için kullanılır?**
2. **MİFLONİDE’i kullanmadan önce dikkat edilmesi gerekenler**
3. **MİFLONİDE nasıl kullanılır?**
4. **Olası yan etkiler nelerdir?**
5. **MİFLONİDE’in saklanması**

### **Başlıkları yer almaktadır.**

#### **1. MİFLONİDE nedir ve ne için kullanılır?**

MİFLONİDE, glukokortikosteroidler olarak adlandırılan bir ilaç grubuna dahil olan budesonid adı verilen bir etkin madde içerir. MİFLONİDE, akciğerlerdeki iltihabı azaltmak için kullanılır ve solunum yollarını açık tutarak astım belirtilerini azaltır.

MİFLONİDE, 60 adet kapsül içeren blister ambalajlarda takdim edilmektedir.

MİFLONİDE kapsüller beraberinde temin edilen ve kapsül içeriğinin nefes yoluyla alınmasını sağlayan Aerolizer adlı cihaz ile kullanılmak üzere tasarlanmıştır.

MİFLONİDE;

- Yetişkinler ile 6 yaş ve üzeri çocuklarda astımın uzun süreli (idame) tedavisi,
- Yetişkinlerde kronik tıkaçıcı bronşit (hava yollarını kaplayan zarın iltihaplanmasıdır ve kronik tıkaçıcı akciğer hastalığının [KOAİ] bir bileşenidir) için kullanılır. KOAİ’te tek başına kullanılması önerilmez.

Astım akciğerlerdeki küçük hava yollarının iltihabından kaynaklanır. Düzenli MİFLONİDE kullanımı astım krizlerinin önlenmesine ve nefes alma problemlerinin hafifletilmesine yardımcı olur. Semptomlarınız düzelse bile düzenli olarak MİFLONİDE kullanmaya devam etmelisiniz.

MİFLONİDE ayrıca, KOAH'a bağlı solunum zorluğu olan kişilerde solunumu rahatlatmak için kullanılabilir. Hava yollarındaki iltihabı azaltarak hava yolu darlığına bağlı nefes darlığının giderilmesine katkıda bulunur. Ancak budesonid, KOAH'da tek başına monoterapi olarak (tek ilaçla tedavi şeklinde) kullanılmamalıdır.

## 2. MİFLONİDE'İ KULLANMADAN ÖNCE DİKKAT EDİLMESİ GEREKENLER

### MİFLONİDE'İ AŞAĞIDAKİ DURUMLARDA KULLANMAYINIZ

Eğer:

- Budesonide ya da MİFLONİDE'in içerdiği yardımcı maddelere karşı aşırı duyarlı (alerjik) iseniz (eğer alerjiniz olabileceğini düşünüyorsanız, doktorunuzdan tavsiyede bulunmasını isteyiniz),
- Tüberküloz (TB) tedavisi görüyorsanız ya da daha önce tüberküloz geçirdiyseniz.

### MİFLONİDE'İ AŞAĞIDAKİ DURUMLARDA DİKKATLİ KULLANINIZ

Eğer;

- Başka bir kortikosteroid ilaç kullanıyorsanız,
- Astım veya KOAH dışında bir nedene bağlı solunum ya da nefes alma sorununuz varsa,
- MİFLONİDE ile tedaviniz sırasında bir akciğer ya da solunum yolu enfeksiyonu (iltihap oluşturan mikrobik hastalık) yaşarsanız (Öksürükte ve balgam çıkarmada artış ve yüksek ateş şeklinde ortaya çıkabilir),
- MİFLONİDE kullandıktan sonra hırıltı ve öksürükle birlikte nefes almada güçlük yaşarsanız,
- MİFLONİDE ile tedaviniz sırasında döküntü, kaşıntı, kurdeşen, nefes almada ya da yutmada zorluk, baş dönmesi ya da yüz ve boğazda şişlik yaşarsanız,
- MİFLONİDE ile tedaviniz sırasında kilo değişimi, halsizlik, karın bölgesinde kilo artışı, mide bulantısı ya da inatçı ishal yaşarsanız,
- MİFLONİDE ile tedaviniz sırasında bulanık görme ya da görmede değişiklik yaşarsanız,
- Hırıltınızın ya da nefes darlığınızın arttığını fark ederseniz, bu durumu derhal doktorunuza bildiriniz.
- MİFLONİDE'İ ani gelişen nefes darlığı nöbetini tedavi etmek için kullanmayınız. Bunun için size başka bir ilaç verilmiş olacaktır.
- Ağızdan alınan iltihap giderici ilaç (Oral antiinflamatuvar) tedavisi görüyorsanız tedavinizi aniden kesmeyin.
- Doktorunuz MİFLONİDE tedavisine başladığımızda, bu ilacın dozunu kademeli olarak azaltabilir.
- Astım veya KOAH semptomlarını hafifletmek için yanınızda solunum yoluyla kullanılan kısa etkili bir bronş (akciğerlere giden küçük hava yolları) genişletici ilaç (albuterol ya da salbutamol gibi) bulundurunuz.
- Doktorunuz ara sıra böbreküstü bezi fonksiyonunuza ilişkin testler yaptırabilir.
- MİFLONİDE ile tedavi sırasında uyku sorunları, depresyon ya da endişe hissi, huzursuzluk, asabiyet, aşırı heyecanlılık ya da sinirlilik yaşıyorsanız.

- Eğer herhangi bir karaciğer hastalığınız varsa ya da sarılıksanız, MİFLONİDE almaya başlamadan önce bu durumu doktorunuza söyleyiniz. Doktorunuz sizin için doğru dozu belirleyecektir.

Bu uyarılar geçmişteki herhangi bir dönemde dahi olsa sizin için geçerliyse lütfen doktorunuza danışınız.

### **MİFLONİDE'in yiyecek ve içecek ile kullanılması**

Uygulama yöntemi açısından yiyecek ve içeceklerle etkileşimi yoktur.

### **Hamilelik**

*İlacı kullanmadan önce doktorunuza veya eczacınıza danışınız.*

Hamileyseniz ya da hamile kalmayı düşünüyorsanız, MİFLONİDE almadan önce doktorunuzdan tavsiyede bulunmasını isteyiniz.

Doktorunuz sizi hamilelik sırasında MİFLONİDE kullanmanın olası riskleri konusunda bilgilendirecektir.

*Tedaviniz sırasında hamile olduğunuzu fark ederseniz hemen doktorunuza veya eczacınıza danışınız.*

### **Emzirme**

*İlacı kullanmadan önce doktorunuza veya eczacınıza danışınız.*

Eğer bebeğinizi emziriyorsanız bunu doktorunuza bildirin. Doktorunuz emzirme sırasında MİFLONİDE kullanımının potansiyel risklerini size anlatacaktır.

### **Araç ve makine kullanımı**

MİFLONİDE'in araç ya da makine kullanma yeteneğinizi etkilemesi olası değildir.

### **MİFLONİDE'in içeriğinde bulunan bazı yardımcı maddeler hakkında önemli bilgiler**

MİFLONİDE laktoz (süt şekeri) içermektedir. Eğer daha önceden doktorunuz tarafından bazı şekerlere karşı dayanıksız olduğunuz söylenmişse bu tıbbi ürünü almadan önce doktorunuzla temasa geçiniz.

### **Diğer ilaçlar ile birlikte kullanımı**

Aşağıdaki ilaçlardan birini alıyorsanız, dozu değiştirmeniz ve/veya başka önlemler almanız gerekebilir:

- Enfeksiyonların (iltihap oluşturan mikrobik hastalıklar) tedavi edilmesi için kullanılan bazı ilaçlar (örn., itrakonazol, ketokonazol, klaritromisin, rifampisin),
- HIV'in (AIDS'e neden olan insan immün yetmezlik virüsü) tedavi edilmesi için kullanılan bazı ilaçlar (örn., ritonavir, nelfinavir),
- Kalp atım düzensizliğinin tedavi edilmesi için kullanılan bazı ilaçlar (örn., amiodaron).

*Eğer reçeteli ya da reçetesiz herhangi bir ilacı şu anda kullanıyorsanız veya son zamanlarda kullandınız ise lütfen doktorunuza veya eczacınıza bunlar hakkında bilgi veriniz.*

## **3. MİFLONİDE nasıl kullanılır?**

MİFLONİDE kapsüller iki ayrı dozda bulunmaktadır (200 ve 400 mikrogram). Doktorunuz sizin için en iyi olan dozu belirlemiştir.

Doktorunuzun talimatlarını dikkatlice uygulayınız. Önerilen dozu aşmayınız.

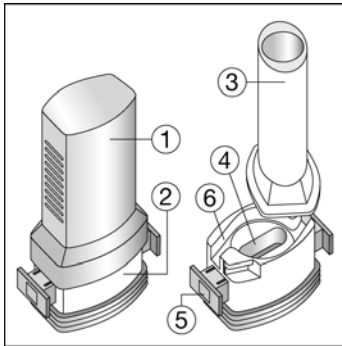
### Uygun kullanım ve doz/uygulama sıklığı için talimatlar:

- MİFLONİDE için astımlı yetişkinlerin tedavisinde önerilen doz günde bir ya da iki kere 200-400 mikrogramdır. Gerektiğinde, doktor, dozu günde 1600 mikrograma kadar çıkarabilir.
- 6 yaş ve üzeri çocuklarda MİFLONİDE için önerilen doz günde bir ya da iki kez 200 mikrogramdır. Gerektiğinde, doz günde 800 mikrograma kadar çıkarılabilir.
- MİFLONİDE için KOAH tedavisinde önerilen doz, günde iki kere 200-400 mikrogramdır. Gerektiğinde, doktor, dozu günde 1600 mikrograma kadar çıkarabilir.
- Eğer kaç tane MİFLONİDE kapsül kullanmanız gerektiği konusunda emin değilseniz, MİFLONİDE kullanmaya başlamadan önce doktorunuza ya da eczacınıza danışınız.
- Tedaviye verdiğiniz yanıtı göre, doktorunuz daha yüksek ya da daha düşük bir doz önerebilir.

Doktorunuz ilacı kesmenizi söylemediği sürece MİFLONİDE kullanmayı aniden bırakmayınız.

### Uygulama yolu ve metodu:

- Kapsülleri yutmayınız. Kapsüllerin içerisindeki toz yalnızca teneffüs edilerek kullanılacaktır.
- Kapsüller, yalnızca aynı ilaç kutusundan çıkan Aerolizer adlı cihaz ile kullanılmalıdır. Kapsülleri farklı bir inhaler (cihaz) kullanarak teneffüs etmeye çalışmayınız.
- MİFLONİDE’i her gün aynı saatte kullanmanız, ilacınızı ne zaman kullanacağınızı hatırlamanıza yardımcı olacaktır.
- MİFLONİDE’i doktorunuzun talimatlarına göre düzenli olarak kullanmanız önemlidir. Astım/KOAH belirtileriniz olmasa bile, MİFLONİDE kullanmaya devam etmelisiniz çünkü bu astım/KOAH nöbetlerinin oluşmasını önlenmeye yardımcı olabilir.
- Eğer MİFLONİDE’i ne kadar süre kullanacağınızla ilgili sorularınız varsa, doktorunuzla ya da eczacınızla konuşunuz.
- İlacınızı kullandıktan sonra ağızınızı suyla iyice çalkalayınız ve bu suyu tükürünüz.. Bu işlem ağızınızda bir mantar enfeksiyonu (pamukçuk) gelişme olasılığını azaltacaktır.
- MİFLONİDE kapsülü Aerolizer inhaler (cihaz) ile nasıl kullanacağınızı öğrenmek için şekillerle gösterilen talimatları takip ediniz.

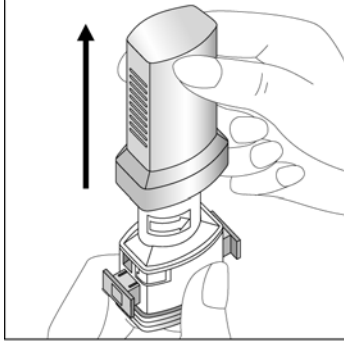


Aerolizer aşağıdaki bölümlerden oluşmaktadır:

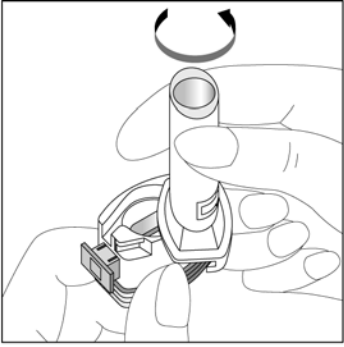
1. Ağızlığı koruyan bir kapak.
2. İlacın kapsülden düzgün olarak salınmasını sağlayan bir taban.

Taban kısmı aşağıdaki kısımlardan oluşur:

3. Ağızlık.
4. Kapsül bölmesi.
5. Kapsül bölmesinin iki yanında basıldığında çıkan iğneler aracılığıyla kapsülleri delmeye yarayan düğmeler (“kulakçıkları”)
6. Hava geçiş kanalı.

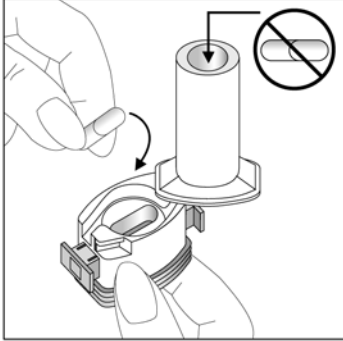


1. Kapağı çekip çıkarınız.



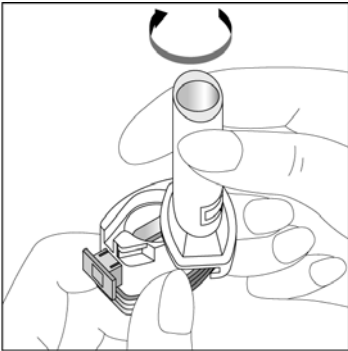
2. Kapsül bölmesini açınız.

İnhalerin tabanını sıkıca tutup, açmak için ağızlığı üzerinde yer alan ok işareti yönünde döndürünüz.

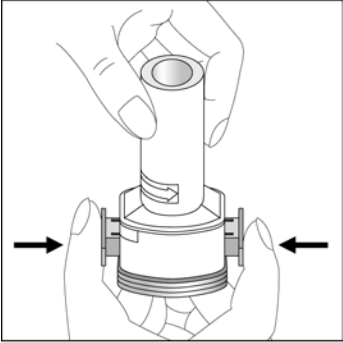
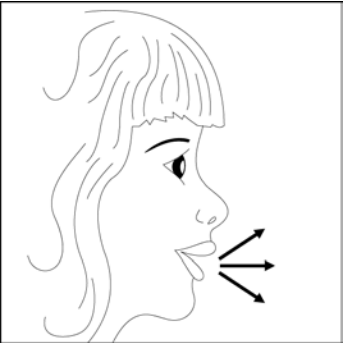



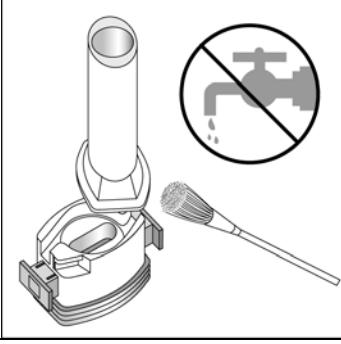
3. Parmaklarınızın tamamen kuru olduğundan emin olunuz. Blisterden bir kapsül çıkarınız ve bu kapsülü cihazın tabanındaki kapsül bölmesine yatık olarak yerleştiriniz. Kapsülü, kullanımdan hemen önce blisterden çıkarmanız önemlidir.

**ÖNEMLİ: Kapsülü ağızlığın içerisine koymayınız!**



4. “Tık” sesini duyana kadar ağızlığı ok yönünün tersine döndürerek kapsül bölmesini kapatınız.

	<p>5. Tozu kapsülden serbestlemek için:</p> <ul style="list-style-type: none"><li>• Cihazı ağızlık yukarı doğru bakacak şekilde dik olarak tutunuz.</li><li>• Kenarlardaki iki kulakçığa (düğmelere) <b>aynı anda</b> ve <b>sadece bir kez</b> sıkıca basarak kapsülü deliniz.</li></ul> <p><b>Not:</b> Kapsül bu aşamada parçalanabilir ve küçük jelatin parçacıkları ağızınıza ya da boğazınıza gelebilir. Fakat jelatin yenilebilir nitelikte olduğu için zararlı değildir.</p>
	<p>6. Nefesinizi dışarıya olabildiğince veriniz.</p>
	<p>7. İlacı derin bir şekilde hava yollarınıza çekmek için:</p> <ul style="list-style-type: none"><li>• Ağızlığı ağızınıza yerleştiriniz ve başınızı hafifçe geriye doğru eğiniz.</li><li>• Dudaklarınızla ağızlığın etrafını sıkıca sarınız.</li><li>• Hızlı, duraksamadan ve alabildiğiniz kadar derin bir nefes alınız.</li></ul> <p><b>Not:</b> Kapsülün, kapsül bölmesinin üzerindeki alanda dönmesine bağlı olarak bir vızıldama sesi duymalısınız. Eğer bu vızıldama sesini duymazsanız, kapsül bölmesini açınız ve kapsülün, kapsül bölmesinde sıkışıp sıkışmadığını kontrol ediniz. Daha sonra 7. basamağı tekrarlayınız. Kapsülü sıkıştığı yerden kurtarmak için düğmelere tekrar tekrar <b>BASMAYINIZ</b>.</p>
	<p>8. Cihazın içerisinden nefes aldıktan sonra, nefesinizi olabildiğince tutunuz ve cihazı ağızınızdan çıkarınız. Sonra burnunuzdan nefes veriniz. Kapsül bölmesini açınız ve kapsülde toz kalıp kalmadığını kontrol ediniz. Eğer kalmış ise 6-8. işlemleri</p>

	tekrarlayınız.
	9. Tüm tozu kullandıktan sonra kapsül bölmesini açınız (Bkz. basamak 2). Boş kapsülü çıkarınız ve içeride kalan tozları temizlemek için kuru bir kağıt mendil ya da yumuşak bir fırça kullanınız.  Not: Aerolizeri temizlemek için SU KULLANMAYINIZ.
	10. Önce ağızlığı, ardından kapağı kapatınız.

**İlacınızı kullandıktan sonra ağızınızı suyla iyice çalkalayınız ve bu suyu tükürünüz.. Bu işlem ağızınızda bir mantar enfeksiyonu (pamukçuk) gelişme olasılığını azaltacaktır.**

**Değişik yaş grupları:**

**Çocuklarda kullanım:**

MİFLONİDE, 6 yaşından küçük çocuklarda kullanılmamalıdır.

Eğer çocuğunuz solunum yoluyla kullanılan (inhale) bir steroidi yüksek dozlarda uzun bir süredir kullanıyorsa, doktorunuz düzenli kontrol kapsamında çocuğunuzun kilosunu takip edecektir.

MİFLONİDE'in 6 yaşından büyük çocuklar için önerilen dozu günde bir ya da iki kere 200 mikrogramdır. Gerektiğinde, doktorunuz dozu günde 800 mikrograma çıkarabilir. Çocuklar ilacın kullanımını sırasında gözlenmelidir.

**Yaşlılarda kullanım:**

65 yaş ve üzerindeki hastalar için özel bir doz önerisi yoktur.

**Özel kullanım durumları:**

**Böbrek/Karaciğer yetmezliği:**

Böbrek ve karaciğer yetmezliği durumunda doz ayarlamasının gerektiğine dair veri bulunmamaktadır.

Doktorunuz ayrı bir tavsiyede bulunmadıkça, bu talimatları takip ediniz.

İlacınızı zamanında almayı unutmayınız.

Doktorunuz MİFLONİDE ile tedavinizin ne kadar süreceğini size bildirecektir. Tedaviyi erken kesmeyiniz, çünkü istenen sonucu alamazsınız.

*Eğer MİFLONİDE'in etkisinin çok güçlü veya zayıf olduğuna dair bir izleniminiz var ise doktorunuz veya eczacınız ile konuşunuz.*

**Kullanmanız gerekenden daha fazla MİFLONİDE kullandıysanız:**

Çok fazla MİFLONİDE kullanmışsanız ya da bir başkası yanlışlıkla sizin kapsüllerinizi kullanmışsa, tavsiye almak için derhal doktorunuza ya da bir hastaneye başvurunuz. Tıbbi tedavi görmeniz gerekebilir. Kullanmakta olduğunuz ilaçları yanınızda götürünüz.

*MİFLONİDE'den kullanmanız gerekenden fazlasını kullanmışsanız bir doktor veya eczacı ile konuşunuz.*

**MİFLONİDE'yi kullanmayı unutursanız:**

Eğer bir dozu almayı unutursanız, sonraki dozu normal zamanında alınız.

*Unutulan dozları dengelemek için çift doz almayınız.*

**MİFLONİDE ile tedavi sonlandırıldığında oluşabilecek etkiler**

MİFLONİDE ile tedavinizi kesmeniz astım /KOAHA hastalığınızın kötüye gitme olasılığını yükseltebilir.

**4. Olası yan etkiler nelerdir?**

Tüm ilaçlar gibi, MİFLONİDE'in içeriğinde bulunan maddelere duyarlı olan kişilerde yan etkiler olabilir.

MİFLONİDE'in kullanılması sonucunda aşağıda belirtilen yan etkiler ortaya çıkabilir:

Yan etkiler aşağıdaki kategorilerde gösterildiği şekilde sıralanmıştır:

Çok yaygın	:10 hastanın en az 1'inde görülebilir.
Yaygın	:10 hastanın birinden az, fakat 100 hastanın birinden fazla görülebilir.
Yaygın olmayan	:100 hastanın birinden az, fakat 1.000 hastanın birinden fazla görülebilir.
Seyrek	:1.000 hastanın birinden az, fakat 10.000 hastanın birinden fazla görülebilir.
Çok seyrek	:10.000 hastanın birinden az görülebilir.
Sıklığı bilinmeyen	:Eldeki veriler ile belirlenemeyecek kadar az hastada görülebilir.

**Bazı yan etkiler ciddi olabilir:****Seyrek:**

- Hırıltı ya da öksürük ile birlikte nefes alma güçlüğü,
- Döküntü, kaşıntı, kurdeşen, soluk almada veya yutkunmada zorluk, baş dönmesi ve/veya
- yüz ya da boğazın şişmesi ile seyreden ciddi alerjik deri reaksiyonları,
- Aşırı halsizlik, kilo kaybı, mide bulantısı ve inatçı ishal (bunlar böbrek üstü bezinin normalden az çalışmasından kaynaklanabilir),
- Kilo alma, yüzün yuvarlak ve şiş bir görünüm alması, halsizlik ve/veya karın bölgesinde yağlanma ve genişleme (bunlar Cushing sendromu ya da hiperadrenokortisizm olarak adlandırılan hormonal bir hastalığın belirtileri olabilir),
- Bulanık görme ya da görmeye değişiklikler (göz merceğinin netliğini kaybetmesi ya da artmış göz içi basıncı).



KOAH tedavisi için uzun bir süre (3 yıl) benzer bir ilacı (MİFLONİDE ile aynı etken maddeyi içeren) alan hastalarla ilgili yayınlanmış literatürde raporlanan diğer ciddi yan etkiler:

- Ateş, öksürme, nefes alıp vermede zorluk, hırıltı (akciğer iltihabı belirtileri).

Eğer bunlardan biri sizde mevcut ise doktorunuza derhal bildiriniz.

**Yaygın:**

- Öksürük,
- Ağız ya da boğazda enfeksiyonlar (örneğin: ağızda pamukçuk).

**Seyrek:**

- Ses kısıklığı,
- Boğaz ağrısı ya da tahrişi,
- Çocuklarda ya da ergenlerde büyüme geriliği,
- Kemiklerin incilmesi (Kemikleriniz ne kadar kalınsa, kırılma olasılıkları o kadar azdır.).
- Depresyon,
- Huzursuzluk.

**Çok seyrek:**

- Sinirlilik.

**Başka yan etkiler de görülebilir ancak sıklıkları bilinmemektedir**

- Uyku sorunları, endişe hissi, aşırı heyecanlılık. Bu davranış bozukluklarının çocuklarda görülme olasılığı daha yüksektir.
- Deri yüzeyi, vücut dışından kaynaklanan bir madde ile temas ettiğinde ortaya çıkabilecek bir cilt rahatsızlığı olan kontakt dermatit.

KOAH tedavisi için uzun bir süre (3 yıl) benzer bir ilacı (MİFLONİDE ile aynı etken maddeyi içeren) alan hastalarla ilgili yayınlanmış literatürde raporlanan diğer yan etkiler:

- Deri morarmaları.

Bu yan etkilerden herhangi biri sizi şiddetli şekilde etkilerse, doktorunuza söyleyiniz.

*Eğer bu kullanma talimatında bahsi geçmeyen herhangi bir yan etki ile karşılaşırsanız doktorunuzu veya eczacınızı bilgilendiriniz .*

**5. MİFLONİDE'in saklanması**

*MİFLONİDE'i çocukların göremeyeceği, erişemeyeceği yerlerde ve ambalajında saklayınız.*

MİFLONİDE, 25°C'nin altındaki oda sıcaklıklarında saklanmalıdır.

**Son kullanma tarihiyle uyumlu olarak kullanınız.**

*Ambalajdaki son kullanma tarihinden sonra MİFLONİDE'i kullanmayınız.*

Eğer üründe ve/veya ambalajında bozukluklar fark ederseniz MİFLONİDE'i kullanmayınız.

- Kutudaki kapsüller bittiğinde o kutudan çıkan eski cihazı (Aerolizer) atınız ve her kutudaki kapsülleri aynı kutudan çıkan yeni Aerolizer cihazı ile kullanınız.

**Ruhsat sahibi:** Novartis Ürünleri  
34912, Kurtköy/İstanbul  
Tel no: 0216 560 10 00  
Faks no:0216 482 64 08

**Üretim yeri:** Pharmachemie B.V.  
Swensweg 5  
2031 GA Haarlem  
Hollanda

Novartis Pharma AG, Basel-İsviçre'den ithal edilmiştir.

*Bu kullanma talimatı ..... tarihinde onaylanmıştır.*