

KULLANMA TALİMATI

BUDOLER 400 mcg inhalasyon için kapsül

Ağızdan solunarak kullanılır.

- **Etkin madde:** Her bir kapsül 400 mikrogram budesonid içerir.
- **Yardımcı maddeler:** Mikronize laktoz monohidrat (inek sütü kaynaklı), semi-mikronize laktoz monohidrat (inek sütü kaynaklı), jelatin (sığır kaynaklı), titanyum dioksit (E 171), demir oksit kırmızı (E 172)

Bu ilacı kullanmaya başlamadan önce bu KULLANMA TALİMATINI dikkatlice okuyunuz, çünkü sizin için önemli bilgiler içermektedir.

- *Bu kullanma talimatını saklayınız. Daha sonra tekrar okumaya ihtiyaç duyabilirsiniz.*
- *Eğer ilave sorularınız olursa, lütfen doktorunuza veya eczacınıza danışınız.*
- *Bu ilaç kişisel olarak sizin için reçete edilmiştir, başkalarına vermeyiniz.*
- *Bu ilacın kullanımı sırasında doktora veya hastaneye gittiğinizde doktorunuza bu ilacı kullandığınızı söyleyiniz.*
- *talimatta yazılanlara aynen uyunuz. İlaç hakkında size önerilen dozun dışında Bu yüksek veya düşük doz kullanmayınız.*

Bu Kullanma Talimatında:

1. **BUDOLER nedir ve ne için kullanılır?**
2. **BUDOLER'i kullanmadan önce dikkat edilmesi gerekenler**
3. **BUDOLER nasıl kullanılır?**
4. **Olası yan etkiler nelerdir?**
5. **BUDOLER'in saklanması**

Başlıkları yer almaktadır.

1. BUDOLER nedir ve ne için kullanılır?

BUDOLER, glukokortikosteroidler olarak adlandırılan bir ilaç grubuna dahil olan budesonid adı verilen bir etkin madde içerir. BUDOLER, akciğerlerdeki iltihabı azaltmak için kullanılır ve solunum yollarını açık tutarak astım belirtilerini azaltır.

BUDOLER, 60 adet kapsül içeren blister ambalajlarda takdim edilmektedir.

BUDOLER kapsüller beraberinde temin edilen ve kapsül içeriğinin nefes yoluyla alınmasını sağlayan monodoz kuru toz inhaler cihazı ile kullanılmak üzere tasarlanmıştır.

BUDOLER;

- Yetişkinler ile 6 yaş ve üzeri çocuklarda astımın uzun süreli (idame) tedavisi,
- Yetişkinlerde kronik tıkayıcı bronşit (hava yollarını kaplayan zarın iltihaplanmasıdır ve kronik tıkayıcı akciğer hastalığının [KOAHA] bir bileşenidir) için kullanılır. KOAH'ta tek başına kullanılması önerilmez.

Astım akciğerlerdeki küçük hava yollarının iltihabından kaynaklanır. Düzenli BUDOLER kullanımı astım krizlerinin önlenmesine ve nefes alma problemlerinin hafifletilmesine yardımcı olur. Hastalık belirtileriniz düzelse bile düzenli olarak BUDOLER kullanmaya devam etmelisiniz.

BUDOLER ayrıca, KOAH'a bağlı solunum zorluğu olan kişilerde solunumu rahatlatmak için kullanılabilir. Hava yollarındaki iltihabı azaltarak hava yolu darlığına bağlı nefes darlığının giderilmesine katkıda bulunur. Ancak budesonid, KOAH'da tek başına monoterapi olarak (tek ilaçla tedavi şeklinde) kullanılmamalıdır.

BUDOLER'in nasıl etki gösterdiği ya da bu ilacın size neden reçete edildiği hakkında başka sorunuz varsa, doktorunuza danışınız.

2. BUDOLER'i kullanmadan önce dikkat edilmesi gerekenler

Doktorunuz tarafından verilen tüm talimatları dikkatle uygulayınız. Bu talimatlar bu kullanma talimatında yer alan genel bilgilerden farklı olabilir.

BUDOLER'i aşağıdaki durumlarda KULLANMAYINIZ

Eğer:

- Budesonid ya da BUDOLER'in içerdiği yardımcı maddelere karşı aşırı duyarlı (alerjik) iseniz (eğer alerjiniz olabileceğini düşünüyorsanız, doktorunuzdan tavsiyede bulunmasını isteyiniz),
- Tüberküloz (verem) (TB) tedavisi görüyorsanız ya da daha önce tüberküloz geçirdiyseniz.
- 6 yaşın altındaki çocuklar için kullanmayınız.

Eğer yukarıdakilerden herhangi biri sizin için geçerli ise, BUDOLER kullanmayınız ve hemen doktorunuzu bilgilendiriniz.

BUDOLER’i ařađıdaki durumlarda DİKKATLİ KULLANINIZ

BUDOLER’i kullanmaya bařlamadan önce;

- Solunum yollarınızda mantar veya viral bir enfeksiyon varsa,
- Bařka herhangi bir yüksek mantar enfeksiyonu riski olan akciđer veya solunum sıkıntılarınız varsa,
- Karaciđer hastalıđınız varsa veya sarılık geiriyorsanız (Doktorunuz sizin iin dođru dozu yazacaktır.),
- Bulanık grme veya diđer grme bozuklukları yařıyorsanız,

Eđer bunlardan herhangi biri sizin iin geerli ise, BUDOLER kullanmaya bařlamadan önce doktorunuza syleyiniz.

BUDOLER’i kullanmaya bařladıktan sonra;

- Hırıltı ve ksrkle birlikte nefes almada glk yařarsanız (Bu olursa, **derhal BUDOLER almayı bırakın**. Doktorunuz size bunun yerine bařka bir ila verebilir.),
- BUDOLER ile tedaviniz sırasında dknt, kařıntı, kurdeřen (rtiker), yznzn ve bođazının řiřmesi, solunum veya yutma glđ veya bař dnmesi hissi yařarsanız (İlaa řiddetli bir alerjik reaksiyon geiriyor olabilirsiniz.),
- BUDOLER ile tedaviniz sırasında ařırı halsizlik, kilo kaybı, mide bulantısı ve inatı ishal yařarsanız (Bunlar bbrekst bezi yetmezliđi belirtileri olabilir.),
- BUDOLER ile tedaviniz sırasında kilo artıřı, ay dede yz belirtileri (yzn yuvarlak ve řiř bir grnm alması), halsizlik ve/veya karın blgesinde kilo artıřı yařarsanız (Bunlar Cushing sendromu veya hiperadrenokortisizm olarak adlandırılan hormonal bir hastalıđın belirtileri olabilir.),
- BUDOLER ile tedaviniz sırasında bulanık grme ya da grmede deđiřiklik yařarsanız,
- BUDOLER ile tedaviniz sırasında uyku sorunları, depresyon ya da endiře hissi, huzursuzluk, asabiyet, ařırı heyecanlılık ya da sinirlilik yařıyorsanız,
- BUDOLER ile tedaviniz sırasında ađızda mantar enfeksiyonu geliřirse,

Bu uyarılar gemiřteki herhangi bir dnemde dahi olsa sizin iin geerliyse ltfen doktorunuza danıřınız.

İnhale steroidin kombine edildiđi KOAH’lı ileri yař hastalarda zatre riski artabilmektedir.

Doktorunuz ara sıra bbrekst bezi fonksiyonuza iliřkin testler yaptırabilir.

Eđer bu ila bir ocuk tarafından uzun sre kullanıldıysa, boy kontrolu doktor tarafından dzenli

olarak yapılacaktır.

Kapsülleri yutmayınız. Kapsüller yalnızca solunum cihazı ile birlikte kullanılmalıdır.

BUDOLER'in yiyecek ve içecek ile kullanılması

Uygulama yöntemi açısından yiyecek ve içeceklerle etkileşimi yoktur.

Hamilelik

İlacı kullanmadan önce doktorunuza veya eczacınıza danışınız.

Hamileyseniz ya da hamile kalmayı düşünüyorsanız, BUDOLER almadan önce doktorunuzdan tavsiyede bulunmasını isteyiniz.

Doktorunuz sizi hamilelik sırasında BUDOLER kullanmanın olası riskleri konusunda bilgilendirecektir.

Tedaviniz sırasında hamile olduğunuzu fark ederseniz hemen doktorunuza veya eczacınıza danışınız.

Emzirme

İlacı kullanmadan önce doktorunuza veya eczacınıza danışınız.

Eğer bebeğinizi emziriyorsanız bunu doktorunuza bildirin. Doktorunuz emzirme sırasında BUDOLER kullanımının potansiyel risklerini size anlatacaktır.

Araç ve makine kullanımı

BUDOLER'in araç ya da makine kullanma yeteneğinizi etkilemesi olası değildir.

BUDOLER'in içeriğinde bulunan bazı yardımcı maddeler hakkında önemli bilgiler

BUDOLER laktoz (inek sütü kaynaklı) içermektedir. Eğer daha önceden doktorunuz tarafından bazı şekerlere karşı dayanıksız olduğunuz söylenmişse bu tıbbi ürünü almadan önce doktorunuzla temasa geçiniz.

Diğer ilaçlar ile birlikte kullanımı

Almakta olduğunuz, yakın zamanda aldığınız ya da alacağınız ilaçları doktorunuza ya da eczacınıza söyleyiniz. Bazı ilaçlar BUDOLER'in etkilerini artırabilir ve bu ilaçları kullanıyorsanız doktorunuz sizi dikkatli bir şekilde izlemek isteyebilir (HIV için bazı ilaçlar da dahil olmak üzere: ritonavir, kobisistat).

Aşağıdaki ilaçlardan birini alıyorsanız, dozu değiştirmeniz ve/veya başka önlemler almanız gerekebilir:

- Enfeksiyonların (iltihap oluşturan mikrobik hastalıklar) ve mantar hastalıklarının tedavi

edilmesi için kullanılan belli ilaçlar (örn., itrakonazol, ketokonazol, klaritromisin, telitromisin, eritromisin veya rifampisin),

- HIV'in (AIDS'e neden olan insan immün yetmezlik virüsü) tedavi edilmesi için kullanılan belli ilaçlar (örn., ritonavir, nelfinavir, sakuinavir),
- Kalp atım düzensizliğinin tedavi edilmesi için kullanılan belli ilaçlar (örn., amiodaron).

Bunlardan herhangi biri sizin için geçerli ise (ya da emin olamıyorsanız) doktorunuza söyleyiniz.

Eğer steroid tablet alıyorsanız:

Astım için uzun zamandır steroid tablet alıyorsanız, doktorunuz BUDOLER'i kullandıktan sonra aldığınız miktarı yaklaşık 10 gün boyunca giderek düşürebilir. Steroid tabletlerinizi almayı aniden bırakmayın.

Bazen aldığımız tablet miktarını düşürdüğünüzde aşağıdaki belirtileri yaşayabilirsiniz:

- Burun tıkanıklığı veya burun akıntısı, eklem veya kas ağrısı,
- döküntü (eczema),
- yorgunluk, mide bulantısı veya kusma.

Bu belirtilerden herhangi birini yaşarsanız, en kısa sürede doktorunuza bildirin.

Eğer reçeteli ya da reçetesiz herhangi bir ilacı şu anda kullanıyorsanız veya son zamanlarda kullandınız ise lütfen doktorunuza veya eczacınıza bunlar hakkında bilgi veriniz.

3. BUDOLER nasıl kullanılır?

BUDOLER iki ayrı dozda bulunmaktadır (200 ve 400 mikrogram). Doktorunuz sizin için en iyi olan dozu belirlemiştir.

Doktorunuzun talimatlarını dikkatlice uygulayınız. Önerilen dozu aşmayınız.

Doktorunuz tam olarak kaç adet BUDOLER kapsül kullanmanız gerektiğini size söyleyecektir. Doktorunuz tarafından aksi belirtilmedikçe, aşağıdaki dozlar önerilmektedir.

İlacınızı zamanında almayı unutmayınız.

Doktorunuz BUDOLER ile tedavinizin ne kadar süreceğini size bildirecektir. Tedaviyi erken kesmeyiniz, çünkü istenen sonucu alamazsınız.

Uygun kullanım ve doz/uygulama sıklığı için talimatlar:

- BUDOLER için astımlı yetişkinlerin tedavisinde önerilen doz günde bir ya da iki kere 200-400 mikrogramdır. Gerekliğinde, doktor dozu günde 1600 mikrograma kadar çıkarabilir.
- 6 yaş ve üzeri çocuklarda BUDOLER için önerilen doz günde bir ya da iki kez 200 mikrogramdır. Gerekliğinde, doz günde 800 mikrograma kadar çıkarılabilir.
- BUDOLER için KOAH tedavisinde önerilen doz, günde iki kere 200-400 mikrogramdır. Gerekliğinde, doktor dozu günde 1600 mikrograma kadar çıkarabilir.
- Eğer kaç tane BUDOLER kapsül kullanmanız gerektiği konusunda emin değilseniz, BUDOLER kullanmaya başlamadan önce doktorunuza ya da eczacınıza danışınız.
- Tedaviye verdiğiniz yanıtı göre, doktorunuz daha yüksek ya da daha düşük bir doz önerebilir.

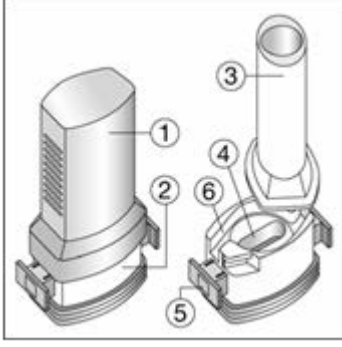
Doktorunuz ilacı kesmenizi söylemediği sürece BUDOLER kullanmayı aniden bırakmayınız.

Uygulama yolu ve metodu:

- Kapsülleri yutmayınız. Kapsüllerin içerisindeki toz yalnızca teneffüs edilerek kullanılacaktır.
- Kapsüller, yalnızca aynı ilaç kutusundan çıkan cihaz ile kullanılmalıdır. Kapsülleri farklı bir inhaler (cihaz) kullanarak teneffüs etmeye çalışmayınız.
- BUDOLER'i her gün aynı saatte kullanmanız, ilacınızı ne zaman kullanacağınızı hatırlamanıza yardımcı olacaktır.
- BUDOLER'i doktorunuzun talimatlarına göre düzenli olarak kullanmanız önemlidir. Astım/KOAH belirtileriniz olmasa bile, BUDOLER kullanmaya devam etmelisiniz çünkü bu astım/KOAH nöbetlerinin oluşmasını önlenmeye yardımcı olabilir.
- Eğer BUDOLER'i ne kadar süre kullanacağınızla ilgili sorularınız varsa, doktorunuzla ya da eczacınızla konuşunuz.
- İlacınızı kullandıktan sonra ağzınızı suyla iyice çalkalayınız ve bu suyu tükürünüz. Bu işlem ağzınızda bir mantar enfeksiyonu (pamukçuk) gelişme riskini azaltacaktır. Ağız çalkalanması aynı zamanda boğaz tahrişinin önlenmesine yardımcı olabilir ve sistemik etki riskini azaltabilir.
- BUDOLER kapsülü inhaler (cihaz) ile nasıl kullanacağınızı öğrenmek için şekillerle gösterilen talimatları takip ediniz.

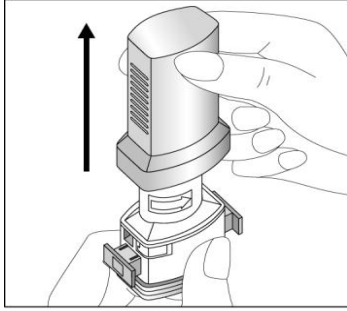
İnhaler aşağıdaki bölümlerden oluşmaktadır:

1. Ağızlığı koruyan bir kapak.
2. İlacın kapsülden düzgün olarak salınmasını sağlayan bir taban.

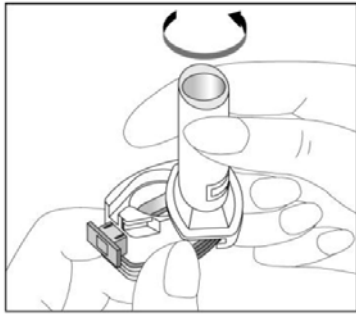


Taban kısmı aşağıdaki kısımlardan oluşur:

3. Ağızlık.
4. Kapsül bölmesi.
5. Kapsül bölmesinin iki yanında basıldığında çıkan iğneler aracılığıyla kapsülleri delmeye yarayan düğmeler (“kulakçıkları”)
6. Hava geçiş kanalı.

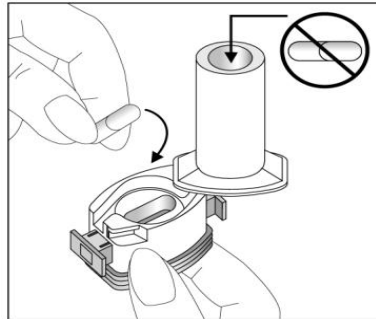


1. Kapağı çekip çıkarınız.



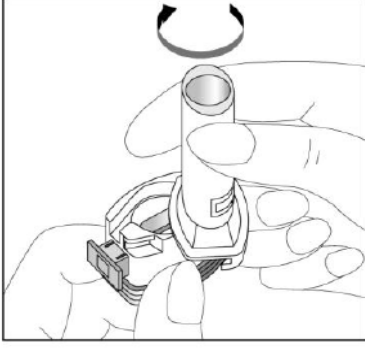
2. Kapsül bölmesini açınız.

İnhalerin tabanını sıkıca tutup, açmak için ağızlığı üzerinde yer alan ok işareti yönünde döndürünüz.

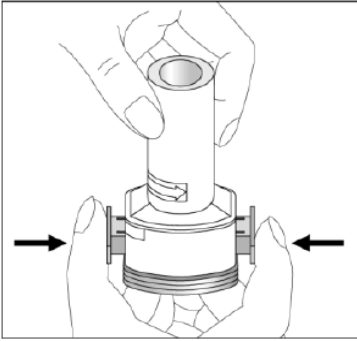


3. Parmaklarınızın tamamen kuru olduğundan emin olunuz.
Blisterden bir kapsül çıkarınız ve bu kapsülü cihazın tabanındaki kapsül bölmesine yatık olarak yerleştiriniz.
Kapsülü, kullanımdan hemen önce blisterden çıkarmanız önemlidir.

ÖNEMLİ: Kapsülü ağızlığın içerisine koymayınız!



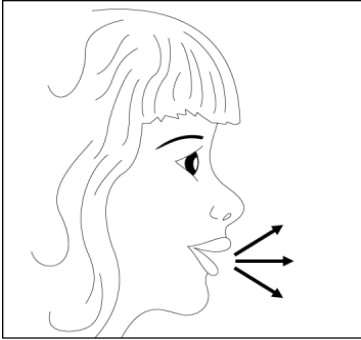
4. “Tık” sesini duyana kadar ağızlığı ok yönünün tersine döndürerek kapsül bölmesini kapatınız.



5. Tozu kapsülden serbestlemek için:

- Cihazı ağızlık yukarı doğru bakacak şekilde dik olarak tutunuz.
- Kenarlardaki iki kulakçığa (düğmelere) **aynı anda** ve **sadece bir kez** sıkıca basarak kapsülü deliniz.

Not: Kapsül bu aşamada parçalanabilir ve küçük jelatin (sığır kaynaklı) parçacıkları ağızınıza ya da boğazınıza gelebilir. Fakat jelatin (sığır kaynaklı) yenilebilir nitelikte olduğu için zararlı değildir.



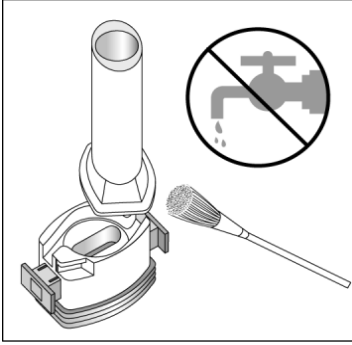
6. Nefesinizi dışarıya olabildiğince veriniz.



7. İlacı derin bir şekilde hava yollarınıza çekmek için:

- Ağızlığı ağızınıza yerleştiriniz ve başınızı hafifçe geriye doğru eğiniz.
- Dudaklarınızla ağızlığın etrafını sıkıca sarınız.
- Hızlı, duraksamadan ve alabildiğiniz kadar derin bir nefes alınız.

Not: Kapsülün, kapsül bölmesinin üzerindeki alanda dönmesine bağlı olarak bir vızıldama sesi duymalısınız. Eğer

	<p>bu vızıldama sesini duymazsanız, kapsül bölmesini açınız ve kapsülün, kapsül bölmesinde sıkışıp sıkışmadığını kontrol ediniz. Daha sonra 7. basamağı tekrarlayınız. Kapsülü sıkıştığı yerden kurtarmak için düğmelere tekrar tekrar BASMAYINIZ.</p>
	<p>8. Cihazın içerisinden nefes aldıktan sonra, nefesinizi olabildiğince tutunuz ve cihazı ağızınızdan çıkarınız. Sonra burnunuzdan nefes veriniz. Kapsül bölmesini açınız ve kapsülde toz kalıp kalmadığını kontrol ediniz. Eğer kalmış ise 6-8. işlemleri tekrarlayınız.</p>
	<p>9. Tüm tozu kullandıktan sonra kapsül bölmesini açınız (Bkz. basamak 2). Boş kapsülü çıkarınız ve içeride kalan tozları temizlemek için kuru bir kağıt mendil ya da yumuşak bir fırça kullanınız.</p> <p>Not: İnhaleleri temizlemek için SU KULLANMAYINIZ.</p>
	<p>10. Önce ağızlığı, ardından kapağı kapatınız.</p>

İlacınızı kullandıktan sonra ağızınızı suyla iyice çalkalayınız ve bu suyu tükürünüz. Bu işlem ağızınızda bir mantar enfeksiyonu (pamukçuk) gelişme olasılığını azaltacaktır.

Değişik yaş grupları:

Çocuklarda kullanım:

BUDOLER, 6 yaşından küçük çocuklarda kullanılmamalıdır.

Eğer çocuğunuz solunum yoluyla kullanılan (inhaler) bir steroidi yüksek dozlarda uzun bir süredir kullanıyorsa, doktorunuz düzenli kontrol kapsamında çocuğunuzun kilosunu takip edecektir.

Yaşlılarda kullanım:

65 yaş ve üzerindeki hastalar için özel bir doz önerisi yoktur.

Özel kullanım durumları:

Böbrek/Karaciğer yetmezliği:

Böbrek ve karaciğer yetmezliği durumunda doz ayarlamasının gerektiğine dair veri bulunmamaktadır.

Doktorunuz ayrı bir tavsiyede bulunmadıkça, bu talimatları takip ediniz.

Eğer BUDOLER'in etkisinin çok güçlü veya zayıf olduğuna dair bir izleniminiz var ise doktorunuz veya eczacınız ile konuşunuz.

Kullanmanız gerekenden daha fazla BUDOLER kullandıysanız:

Çok fazla BUDOLER kullanmışsanız ya da bir başkası yanlışlıkla sizin kapsüllerinizi kullanmışsa, tavsiye almak için derhal doktorunuza ya da bir hastaneye başvurunuz. Tıbbi tedavi görmeniz gerekebilir. Kullanmakta olduğunuz ilaçları yanınızda götürünüz.

BUDOLER'den kullanmanız gerekenden fazlasını kullanmışsanız bir doktor veya eczacı ile konuşunuz.

BUDOLER'i kullanmayı unutursanız:

Eğer bir dozu almayı unutursanız, sonraki dozu normal zamanında alınız.

Unutulan dozları dengelemek için çift doz almayınız.

BUDOLER ile tedavi sonlandırıldığında oluşabilecek etkiler

BUDOLER ile tedavinizi kesmeniz astım /KOAHA hastalığınızı kötüleştirebilir.

Doktorunuz size söylemediği sürece BUDOLER kullanmayı aniden kesmeyiniz.

4. Olası yan etkiler nelerdir?

Tüm ilaçlar gibi, BUDOLER'in içeriğinde bulunan maddelere duyarlı olan kişilerde yan etkiler olabilir.

BUDOLER'in kullanılması sonucunda aşağıda belirtilen yan etkiler ortaya çıkabilir:

Yan etkiler aşağıdaki kategorilerde gösterildiği şekilde sıralanmıştır:

Çok yaygın	:10 hastanın en az 1'inde görülebilir.
Yaygın	:10 hastanın birinden az, fakat 100 hastanın birinden fazla görülebilir.
Yaygın olmayan	:100 hastanın birinden az, fakat 1.000 hastanın birinden fazla görülebilir.
Seyrek	:1.000 hastanın birinden az, fakat 10.000 hastanın birinden fazla görülebilir.

Çok seyrek :10.000 hastanın birinden az görülebilir.

Sıklığı bilinmeyen :Eldeki veriler ile belirlenemeyecek kadar az hastada görülebilir.

Bazı yan etkiler ciddi olabilir:

Aşağıdakilerden biri olursa, BUDOLER'i kullanmayı durdurunuz ve DERHAL doktorunuza bildiriniz veya size en yakın hastanenin acil bölümüne başvurunuz:

- Hırıltı ya da öksürük ile birlikte nefes alma güçlüğü,
- Döküntü, kaşıntı, kurdeşen, soluk almada veya yutkunmada zorluk,
- Baş dönmesi ve/veya yüz ya da boğazın şişmesi ile seyreden ciddi alerjik deri reaksiyonları,
- Aşırı halsizlik, kilo kaybı, mide bulantısı ve inatçı ishal (bunlar böbrek üstü bezinin normalden az çalışmasından kaynaklanabilir),
- Kilo alma, yüzün yuvarlak ve şiş bir görünüm alması (ay dede yüzü), halsizlik ve/veya karın bölgesinde kilo artışı (bunlar Cushing sendromu ya da hiperadrenokortisizm olarak adlandırılan hormonal bir hastalığın belirtileri olabilir),
- Bulanık görme ya da görmede değişiklikler

Bunların hepsi çok ciddi yan etkilerdir.

Eğer bunlardan biri sizde mevcut ise, sizin BUDOLER'e karşı ciddi alerjiniz var demektir.

Acil tıbbi müdahaleye veya hastaneye yatırılmanıza gerek olabilir.

Aşağıdakilerden herhangi birini fark ederseniz, doktorunuza söyleyiniz:

Yaygın

- Öksürük,
- Ses kısılması ve boğaz tahrişi,
- Ağız ya da boğazda enfeksiyonlar (örneğin: ağızda pamukçuk).
- KOAH'lı hastalarda pnömoni (akciğerlerde enfeksiyon)

Yaygın olmayan

- Kaygı (Anksiyete),
- Depresyon,
- Katarakt,
- Bulanık görme,

- Kas spazmı,
- Titreme (Tremor).

Seyrek

- Çocuklarda ve ergenlerde yavaş büyüme,
- Kemiklerin incilmesi,
- Hiperaktif veya huzursuz hissetme,
- Özellikle çocuklarda depresyon da dahil olmak üzere davranış sorunları,
- Kaşıntılı döküntü,
- Morarma.

Sıklığı bilinmeyen

- Uyku problemleri,
- Endişe hissi, asabiyet, aşırı heyecanlılık veya sinirlilik.

Bu etkilerin çocuklarda görülme olasılığı daha yüksektir.

Bunlar BUDOLER'in hafif yan etkileridir.

Budesonid kullanırken aşağıdaki belirtilerden birisini yaşıyorsanız hekiminize bildiriniz. Bu belirtiler akciğer enfeksiyonu belirtileri olabilir:

- * Ateş veya titreme
- * Mukus üretiminde artış, mukus renginde değişiklik
- * Artmış öksürük veya nefes alma güçlüğünde artış

Bu yan etkilerden herhangi biri sizi şiddetli şekilde etkilerse, doktorunuza söyleyiniz.

Eğer bu kullanma talimatında bahsi geçmeyen herhangi bir yan etki ile karşılaşırsanız doktorunuzu veya eczacınızı bilgilendiriniz.

Yan etkilerin raporlanması

Kullanma Talimatında yer alan veya almayan bir yan etki meydana gelmesi durumunda hekiminiz, eczacınız veya hemşireniz ile konuşunuz. Ayrıca karşılaştığınız yan etkileri www.titck.gov.tr sitesinde yer alan “İlaç Yan Etki Bildirimi” ikonuna tıklayarak ya da 0 800 314 00 08 numaralı yan etki bildirim hattını arayarak Türkiye Farmakovijilans Merkezi (TÜFAM)’ne bildiriniz. Meydana gelen yan etkileri bildirerek kullanmakta olduğunuz ilacın güvenliliği hakkında daha fazla bilgi edinilmesine katkı sağlamış olacaksınız.

5. BUDOLER'in saklanması

BUDOLER'i çocukların göremeyeceđi, erişemeyeceđi yerlerde ve ambalajında saklayınız.

BUDOLER, 25°C'nin altındaki oda sıcaklıklarında saklanmalıdır.

Son kullanma tarihiyle uyumlu olarak kullanınız.

Ambalajdaki son kullanma tarihinden sonra BUDOLER'i kullanmayınız.

Eđer üründe ve/veya ambalajında bozukluklar fark ederseniz BUDOLER'i kullanmayınız.

- Kutudaki kapsüller bittiğinde o kutudan çıkan eski cihazı (monodoz kuru toz inhaler cihazını) atınız ve her kutudaki kapsülleri aynı kutudan çıkan yeni monodoz kuru toz inhaler cihazı ile kullanınız.

Son kullanma tarihi geçmiş veya kullanılmayan ilaçları çöpe atmayınız! Çevre ve Şehircilik Bakanlığınca belirlenen toplama sistemine veriniz.

Ruhsat sahibi:

World Medicine İlaç San ve Tic. A.Ş.

Bağcılar/İstanbul

Üretim yeri:

World Medicine İlaç San ve Tic. A.Ş.

Bağcılar/İstanbul

Bu kullanma talimatı tarihinde onaylanmıştır.