

KULLANMA TALİMATI

BUDOLER 100 mcg İnhalasyon Tozu, Kapsül

Solunum yoluyla alınır.

- **Etkin madde:** Her bir kapsül 100 mikrogram mikronize budesonid içerir.
- **Yardımcı maddeler:** Elenmiş laktoz monohidrat (inek sütü), öğütülmüş laktoz monohidrat (inek sütü), hipromelloz (E464), titanyum dioksit (E 171), demir oksit sarı (E 172).

Bu ilacı kullanmaya başlamadan önce bu KULLANMA TALİMATINI dikkatlice okuyunuz, çünkü sizin için önemli bilgiler içermektedir.

- *Bu kullanma talimatını saklayınız. Daha sonra tekrar okumaya ihtiyaç duyabilirsiniz.*
- *Eğer ilave sorularınız olursa, lütfen doktorunuza veya eczacınıza danışınız.*
- *Bu ilaç kişisel olarak sizin için reçete edilmiştir, başkalarına vermeyiniz.*
- *Bu ilacın kullanımı sırasında doktora veya hastaneye gittiğinizde doktorunuza bu ilacı kullandığınızı söyleyiniz.*
- *Bu talimatta yazılanlara aynen uyunuz. İlaç hakkında size önerilen dozun dışında **yüksek veya düşük doz kullanmayınız.***

Bu kullanma talimatında:

1. **BUDOLER nedir ve ne için kullanılır?**
2. **BUDOLER’i kullanmadan önce dikkat edilmesi gerekenler**
3. **BUDOLER nasıl kullanılır?**
4. **Olası yan etkiler nelerdir?**
5. **BUDOLER’in saklanması**

Başlıkları yer almaktadır.

1. BUDOLER nedir ve ne için kullanılır?

BUDOLER, glukokortikosteroid olarak adlandırılan bir ilaç grubuna dahil olan budesonid adı verilen bir etkin madde içerir. BUDOLER, akciğerlerdeki iltihabı azaltmak için kullanılır ve solunum yollarını açık tutarak astım belirtilerini azaltır.

BUDOLER, 60 adet kapsül veya 200 adet kapsül içeren blister ambalajlarda takdim edilmektedir.

BUDOLER kapsüller beraberinde temin edilen ve kapsül içeriğinin nefes yoluyla alınmasını sağlayan monodoz kuru toz inhaler cihazı ile kullanılmak üzere tasarlanmıştır.

BUDOLER;

- Bronşiyal astımın tedavisinde,

Astım akciğerlerdeki küçük hava yollarının iltihabından kaynaklanır. Düzenli BUDOLER kullanımı astım krizlerinin önlenmesine ve nefes alma problemlerinin hafifletilmesine yardımcı olur. Semptomlarınız düzelse bile düzenli olarak BUDOLER kullanmaya devam etmelisiniz.

BUDOLER KOAH'da tek başına kullanılmamalıdır.

BUDOLER'in nasıl etki gösterdiği ya da bu ilacın size neden reçete edildiği hakkında başka sorunuz varsa, doktorunuza danışınız.

2. BUDOLER'i kullanmadan önce dikkat edilmesi gerekenler

BUDOLER'i aşağıdaki durumlarda KULLANMAYINIZ

Eğer:

- Budesonid ya da BUDOLER'in içerdiği yardımcı maddelere karşı aşırı duyarlı (alerjik) iseniz (eğer alerjiniz olabileceğini düşünüyorsanız, doktorunuzdan tavsiyede bulunmasını isteyiniz),

BUDOLER'i aşağıdaki durumlarda DİKKATLİ KULLANINIZ

Eğer;

- Verem (tüberküloz) hastasıysanız veya geçmişte verem geçirmişseniz,
- Karaciğerinizle ilgili problemleriniz varsa,
- Akciğerlerinizde iltihaplanma varsa,
- Soğuk algınlığınız veya göğsünüzde iltihaplanma veya nefes alıp vermenizde herhangi bir sorunuz varsa,

Eğer bunlardan herhangi biri sizin için geçerli ise, BUDOLER kullanmaya başlamadan önce doktorunuza söyleyiniz.

BUDOLER'i kullanmaya başladıktan sonra;

Astım semptomlarınız ile ilgili önemli bilgiler

Eğer BUDOLER kullanırken nefessiz kaldığınızı veya hırıltılı nefes aldığınızı düşünüyorsanız, BUDOLER kullanmaya devam etmelisiniz, ancak en kısa sürede doktorunuza danışınız, ek tedavi gerekebilir.

Hemen doktorunuza başvurunuz:

Eğer,

- Nefes almanız kötüleşiyor veya sık sık astım ile gece uyanıyorsanız,
- Sabahları göğsünüzde sıkışma hissediyorsanız ya da göğsünüzdeki sıkışma normalden daha uzun sürüyorsa,

Bu belirtiler durumunuz düzgün kontrol edilmediği anlamına gelebilir ve hemen farklı veya ek tedavi gerekebilir.

BUDOLER sadece sizin solumun yolları hastalığınız (astım veya KOAH) için reçete edilmiştir. Doktorunuz tarafından tavsiye edilmedikçe başka hastalıklarınız için kullanmayınız ve başkasına vermeyiniz.

Özellikle yüksek dozlarda uzun süre kullanıldığında, içerdiği kortikosteroid nedeniyle Cushing sendromu (sırtta kambura benzer yağ birikimi, yüzde yuvarlaklaşma, aşırı kıllanma ve özellikle bel ve leğen kemiklerinde kemik erimesi), Cushingoid özellikler (Cushing sendromunda görülenlere benzer özellikler), adrenal süpresyon (böbrek üstü bezinden hormon salınımının baskılanması) çocuk ve ergenlerde büyüme geriliği, kemik mineral yoğunluğunda azalma, göze perde inmesi (katarakt), göz içi basıncının artması (glokom) ve daha seyrek olarak psikomotor hiperaktivite (aşırı ve yoğun etkinlik ya da hareketlilikte olma durumu), uyku bozuklukları, anksiyete (endişe), depresyon (ruhsal çöküntü) ya da agresyonu (saldırganlık) (özellikle çocuklarda) içeren ruhsal ya da davranışsal etkiler gibi sistemik etkilere yol açabilir.

Doktorunuza kullanmakta olduğunuz tüm ilaçlar hakkında, özellikle itrakonazol, ketokonazol içeren mantar enfeksiyonlarını önlemeye yönelik ilaçlar, steroid içerikli ilaçlar ve ritonavir, kobisistat içeren HIV virüsüne karşı kullanılan ilaçlar kullanıyorsanız bilgi vermelisiniz. Doktorunuzu ayrıca reçetesiz olarak aldığımız ilaçlar hakkında da bilgilendirmelisiniz.

İnhale kortikosteroidlerle tedavi esnasında ağızda mantar enfeksiyonu görülebilir. Bu enfeksiyon, uygun mantar ilaçları ile tedavi edilmeyi gerektirebilir ve bazı hastalarda tedavinin kesilmesi gerekebilir.

Hekimler, herhangi bir yoldan kortikosteroid tedavisi gören çocukların büyümesini yakından izlemeli ve kortikosteroid tedavisi ile astım kontrolünün yararlarını, büyümenin olası baskılanmasına karşı değerlendirmelidir.

Kortikosteroid içeren inhale ilaçları alan KOAH hastalarında, akciğer iltihaplanmasında artış (pnömoni) gözlemlenmiştir.

Ağız veya damar yoluyla olsun veya olmasın steroid içeren ilaç kullanımı ile görme bozukluğu bildirilebilir. Eğer hasta bulanık görme veya diğer görme bozuklukları gibi semptomlarla karşılaşır, katarakt, göz tansiyonu (glokom) veya retina hastalıklarından merkezi seröz korioretinopati (CSCR) gibi sistemik ve topical kortikosteroidlerin kullanılması sonrasında bildirilen nadir görülen hastalıkları içerebilecek muhtemel nedenlerin değerlendirilmesi için hastanın bir Göz Hastalıkları Uzmanına (oftalmolojiste) sevk edilmesi göz önünde bulundurulmalıdır.

Görüşünüzde bulanıklık veya diğer görsel rahatsızlıklar oluşursa doktorunuza danışınız.

Bu uyarılar geçmişteki herhangi bir dönemde dahi olsa sizin için geçerliyse lütfen doktorunuza danışınız.

BUDOLER'in yiyecek ve içecek ile kullanılması

Uygulama yöntemi açısından yiyecek ve içeceklerle etkileşimi yoktur.

Hamilelik

İlacı kullanmadan önce doktorunuza veya eczacınıza danışınız.

BUDOLER'in hamile kadınlarda kullanıldığında anne veya çocuğa zararlı olduğuna dair kanıt yoktur. BUDOLER kullanırken hamile kalırsanız BUDOLER kullanmayı kesmeyiniz, ama mümkün olduğunca çabuk doktorunuzla irtibata geçmelisiniz.

Tedaviniz sırasında hamile olduğunuzu fark ederseniz hemen doktorunuza veya eczacınıza

danışınız.

Emzirme

İlacı kullanmadan önce doktorunuza veya eczacınıza danışınız.

BUDOLER anne sütüne geçer. Ancak BUDOLER'in tedavi edici dozlarında emzirilen çocuk üzerinde etkisi olması beklenmez. BUDOLER emzirme döneminde kullanılabilir.

Araç ve makine kullanımı

BUDOLER'in araç ya da makine kullanma yeteneğinizi etkilemesi olası değildir.

BUDOLER'un içeriğinde bulunan bazı yardımcı maddeler hakkında önemli bilgiler

BUDOLER laktoz (süt şekeri) içermektedir. Eğer daha önceden doktorunuz tarafından bazı şekerlere karşı dayanıksız olduğunuz söylenmişse bu tıbbi ürünü almadan önce doktorunuzla temasa geçiniz.

Diğer ilaçlar ile birlikte kullanımı

Aşağıdaki ilaçlardan birini alıyorsanız, dozu değiştirmeniz ve/veya başka önlemler almanız gerekebilir:

Kanda kortikosteroidlerin yüksek seviyeleri ve artan etkileri, östrojen içeren ilaçlar ve steroidli doğum kontrol ilaçları (kontraseptif steroidlerle) tedavi edilen kadınlarda gözleniyor olmasına rağmen budesonid ve eş zamanlı düşük doz oral kontraseptif kombinasyonları ile herhangi bir etki gözlenmemiştir.

- Steroid ilaçları (astım krizi ve tedavisi dahil hızlı cevap alınmak istenen pek çok hastalıkta kullanılırlar).
- Mantar enfeksiyonlarını tedavi etmek için kullanılan ilaçlar (itrakonazol ve ketokonazol).
- HIV proteaz inhibitörleri (örn. ritonavir ve nelfinavir; kobisistat içeren AIDS tedavisinde kullanılan ilaçlar)

Eğer reçeteli ya da reçetesiz herhangi bir ilacı şu anda kullanıyorsanız veya son zamanlarda kullandınız ise lütfen doktorunuza veya eczacınıza bunlar hakkında bilgi veriniz.

3. BUDOLER nasıl kullanılır?

BUDOLER kapsüller üç ayrı dozda bulunmaktadır (100, 200 ve 400 mikrogram). Doktorunuz

sizin için en iyi olan dozu belirlemiştir.

Doktorunuzun talimatlarını dikkatlice uygulayınız. Önerilen dozu aşmayınız.

Uygun kullanım ve doz/uygulama sıklığı için talimatlar:

Günde iki defa doz :

Yetişkinler ve 12 yaş üstü adolesanlarda

Tedaviye başlarken, şiddetli astım dönemlerinde ve oral glukokortikosteroidleri azaltırken veya keserken tavsiye edilen doz bölünmüş dozlarda günde 200-1600 mikrogram inhalasyon kapsüldür.

Daha az ciddi vakalarda ve 12 yaşın üzerindeki çocuklarda, günlük 200 - 800 mikrogram bölünmüş dozlarda kullanılabilir. Şiddetli astım dönemlerinde günlük dozaj bölünmüş dozlarda 1600 mikrograma kadar yükseltilebilir.

5-12 yaş arası çocuklarda

Tavsiye edilen doz bölünmüş dozlarda günde 200-800 mikrogram inhalasyon kapsüldür. Şiddetli astımda 800 mikrograma kadar yükseltilebilir.

Günde bir defa doz :

Yetişkinler ve 12 yaş üstü adolesanlarda

Daha önce inhale edilmiş glukokortikosteroid almayan hafif ila orta şiddette astımlı hastalarda 200 mikrogram ila 400 mikrogram inhalasyon kapsül kullanılabilir.

Günde iki kez uygulanan, inhale steroidlerle kontrol edilen hafif ila orta şiddette astımı olan hastalar tarafından 800 mikrogram kullanılabilir.

5-12 yaş arası çocuklarda

Daha önce inhale edilmiş glukokortikosteroidler almayan veya daha önce günde iki kez uygulanan inhale steroidlerle kontrol edilen hafif ila orta astımlı çocuklarda 200 mikrogram ila 400 mikrogram inhalasyon kapsül kullanılabilir.

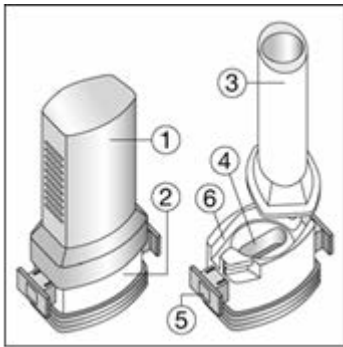
Hastalara günde bir kez dozu akşamları almaları tavsiye edilmelidir. Dozun her akşam aynı saatte ve benzer bir zamanda alınması önemlidir

- Eğer kaç tane BUDOLER kapsül kullanmanız gerektiği konusunda emin değilseniz, BUDOLER kullanmaya başlamadan önce doktorunuza ya da eczacınıza danışınız.
- Tedaviye verdiğiniz yanıtı göre, doktorunuz daha yüksek ya da daha düşük bir doz önerebilir.

Doktorunuz ilacı kesmenizi söylemediği sürece BUDOLER kullanmayı aniden bırakmayınız.

Uygulama yolu ve metodu:

- Kapsülleri yutmayınız. Kapsüllerin içerisindeki toz yalnızca teneffüs edilerek kullanılacaktır.
- Kapsüller, yalnızca aynı ilaç kutusundan çıkan cihaz ile kullanılmalıdır. Kapsülleri farklı bir inhaler (cihaz) kullanarak teneffüs etmeye çalışmayınız.
- BUDOLER’i her gün aynı saatte kullanmanız, ilacınızı ne zaman kullanacağınızı hatırlamanıza yardımcı olacaktır.
- BUDOLER’i doktorunuzun talimatlarına göre düzenli olarak kullanmanız önemlidir. Astım belirtileriniz olmasa bile, BUDOLER kullanmaya devam etmelisiniz çünkü bu astım nöbetlerinin oluşmasını önlenmeye yardımcı olabilir.
- Eğer BUDOLER’i ne kadar süre kullanacağınızla ilgili sorularınız varsa, doktorunuzla ya da eczacınızla konuşunuz.
- İlacınızı kullandıktan sonra ağzınızı suyla iyice çalkalayınız ve bu suyu tükürünüz. Bu işlem ağzınızda bir mantar enfeksiyonu (pamukçuk) gelişme olasılığını azaltacaktır.
- BUDOLER kapsülü monodoz kuru toz inhaler cihazı ile nasıl kullanacağınızı öğrenmek için şekillerle gösterilen talimatları takip ediniz.

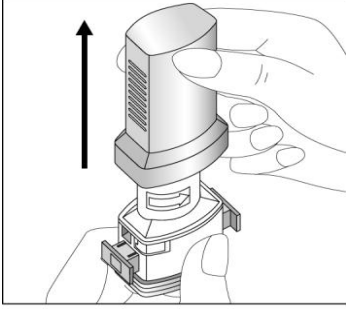


İnhalasyon cihazı aşağıdaki bölümlerden oluşmaktadır:

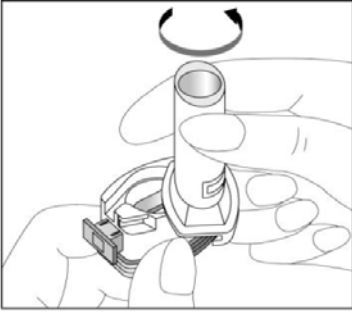
1. Ağızlığı koruyan bir kapak.
2. İlacın kapsülden düzgün olarak salınmasını sağlayan bir taban.

Taban kısmı aşağıdaki kısımlardan oluşur:

3. Ağızlık.
4. Kapsül bölmesi.
5. Kapsül bölmesinin iki yanında basıldığında çıkan iğneler aracılığıyla kapsülleri delmeye yarayan düğmeler (“kulakçıkları”)
6. Hava geçiş kanalı.

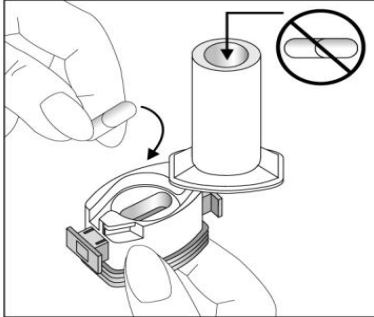


1. Kapağı çekip çıkarınız.



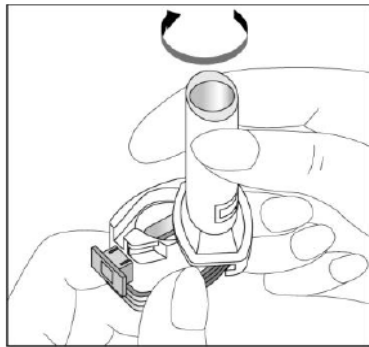
2. Kapsül bölmesini açınız.

İnhalerin tabanını sıkıca tutup, açmak için ağızlığı üzerinde yer alan ok işareti yönünde döndürünüz.

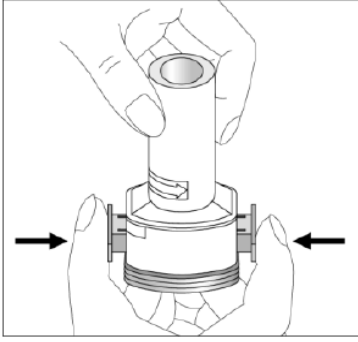


3. Parmaklarınızın tamamen kuru olduğundan emin olunuz.
Blisterden bir kapsül çıkarınız ve bu kapsülü cihazın tabanındaki kapsül bölmesine yatık olarak yerleştiriniz.
Kapsülü, kullanımdan hemen önce blisterden çıkarmanız önemlidir.

ÖNEMLİ: Kapsülü ağızlığın içerisine koymayınız!



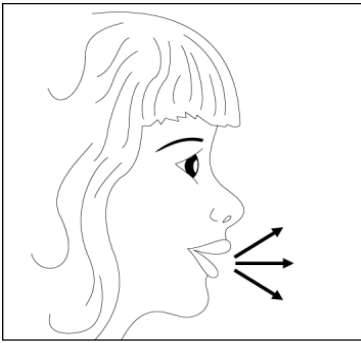
4. “Tık” sesini duyana kadar ağızlığı ok yönünün tersine döndürerek kapsül bölmesini kapatınız.



5. Tozu kapsülden serbestlemek için:

- Cihazı ağızlık yukarı doğru bakacak şekilde dik olarak tutunuz.
- Kenarlardaki iki kulakçığa (düğmelere) **aynı anda** ve **sadece bir kez** sıkıca basarak kapsülü deliniz.

Not: Kapsül bu aşamada parçalanabilir ve küçük jelatin parçacıkları ağzınıza ya da boğazınıza gelebilir. Fakat jelatin yenilebilir nitelikte olduğu için zararlı değildir.



6. Nefesinizi dışarıya olabildiğince veriniz.

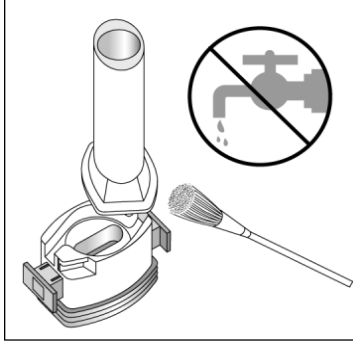


7. İlacı derin bir şekilde hava yollarınıza çekmek için:

- Ağızlığı ağzınıza yerleştiriniz ve başınızı hafifçe geriye doğru eğiniz.
- Dudaklarınızla ağızlığın etrafını sıkıca sarınız.
- Hızlı, duraksamadan ve alabildiğiniz kadar derin bir nefes alınız.

Not: Kapsülün, kapsül bölmesinin üzerindeki alanda dönmesine bağlı olarak bir vızıldama sesi duymalısınız. Eğer bu vızıldama sesini duymazsanız, kapsül bölmesini açınız ve kapsülün, kapsül bölmesinde sıkışıp sıkışmadığını kontrol ediniz. Daha sonra 7. basamağı tekrarlayınız. Kapsülü sıkıştığı yerden kurtarmak için düğmelere tekrar tekrar **BASMAYINIZ**.

8. Cihazın içerisinden nefes aldıktan sonra, nefesinizi olabildiğince tutunuz ve cihazı ağzınızdan çıkarınız. Sonra burnunuzdan nefes veriniz. Kapsül bölmesini açınız ve kapsülde toz kalıp kalmadığını kontrol ediniz. Eğer kalmış ise 6-8. işlemleri tekrarlayınız.



9. Tüm tozu kullandıktan sonra kapsül bölmesini açınız (Bkz. basamak 2). Boş kapsülü çıkarınız ve içeride kalan tozları temizlemek için kuru bir kağıt mendil ya da yumuşak bir fırça kullanınız.

Not: İnhaleleri temizlemek için SU KULLANMAYINIZ.

10. Önce ağızlığı, ardından kapağı kapatınız.

İlacınızı kullandıktan sonra ağızınızı suyla iyice çalkalayınız ve bu suyu tükürünüz. Bu işlem ağızınızda bir mantar enfeksiyonu (pamukçuk) gelişme olasılığını azaltacaktır.

Değişik yaş grupları:

Çocuklarda kullanım:

Eğer çocuğunuz solunum yoluyla kullanılan (inhaler) bir steroidi yüksek dozlarda uzun bir süredir kullanıyorsa, doktorunuz düzenli kontrol kapsamında çocuğunuzun kilosunu takip edecektir.

BUDOLER, 5 yaşından küçük çocuklarda kullanılmamalıdır.

Çocuklar ilacın kullanımı sırasında gözlenmelidir.

Yaşlılarda kullanım:

Yaşlı hastalarda erişkinler için önerilen dozlarda kullanılır.

Özel kullanım durumları:

Böbrek/Karaciğer yetmezliği:

Şiddetli karaciğer fonksiyon bozukluğu bulanan hastalarda düzenli olarak bazı testlerin yapılması gerekebilir.

Doktorunuz ayrı bir tavsiyede bulunmadıkça, bu talimatları takip ediniz.

İlacınızı zamanında almayı unutmayınız.

Doktorunuz BUDOLER ile tedavinizin ne kadar süreceğini size bildirecektir. Tedaviyi erken

kesmeyiniz, çünkü istenen sonucu alamazsınız.

Eğer BUDOLER'in etkisinin çok güçlü veya zayıf olduğuna dair bir izleniminiz var ise doktorunuza veya eczacınıza ile konuşunuz.

Kullanmanız gerekenden daha fazla BUDOLER kullandıysanız:

Çok fazla BUDOLER kullanmışsanız ya da bir başkası yanlışlıkla sizin kapsüllerinizi kullanmışsa, tavsiye almak için derhal doktorunuza ya da bir hastaneye başvurunuz. Tıbbi tedavi görmeniz gerekebilir. Kullanmakta olduğunuz ilaçları yanınızda götürünüz.

Budesonidin aniden meydana getirdiği zararlı etki (akut toksisitesi) düşük düzeydedir. Kısa bir süre içerisinde yüksek miktarlarda ilacın inhalasyonunu takiben oluşan en büyük zararlı etki hipotalamik-pitüiter-adrenal (HPA) (Hipotalamus-böbrek üstü bezi üzerine etki eden hormonların hipofiz bezinden salınması) fonksiyonlarının baskılanmasıdır. Bu durumda özel acil bir tedaviye gerek yoktur. Astımı kontrol etmek için önerilen dozda BUDOLER tedavisine devam edilmelidir

BUDOLER'den kullanmanız gerekenden fazlasını kullanmışsanız bir doktor veya eczacı ile konuşunuz.

BUDOLER'i kullanmayı unutursanız:

Eğer bir dozu almayı unutursanız, sonraki dozu normal zamanında alınız.

Unutulan dozları dengelemek için çift doz almayınız.

BUDOLER ile tedavi sonlandırıldığında oluşabilecek etkiler

BUDOLER ile tedavinizi kesmeniz astım hastalığınızı kötüleştirebilir.

Doktorunuz size söylemediği sürece BUDOLER kullanmayı aniden kesmeyiniz.

4. Olası yan etkiler nelerdir?

Tüm ilaçlar gibi, BUDOLER'in içeriğinde bulunan maddelere duyarlı olan kişilerde yan etkiler olabilir.

BUDOLER kullanırken aşağıdaki yan etkilerden biri sizi rahatsız ederse veya devam ederse doktorunuza danışınız.

Aşağıdakilerden biri olursa, BUDOLER'i kullanmayı durdurunuz ve DERHAL doktorunuza bildiriniz veya size en yakın hastanenin acil bölümüne başvurunuz:

- Yüzde, özellikle de dudak, dil, gözler ve kulaklar bölgesinde şişme
- Deri döküntüsü, kaşıntı, deride iltihap (kontakt dermatit), ürtiker
- Nefesinizde daralma, hırıltı

Bunların hepsi çok ciddi yan etkilerdir.

Eğer bunlardan biri sizde mevcut ise, sizin BUDOLER'e karşı ciddi alerjiniz var demektir. Acil tıbbi müdahaleye veya hastaneye yatırılmanıza gerek olabilir. Bu çok ciddi yan etkilerin hepsi seyrek olarak görülür.

BUDOLER'in kullanılması sonucunda aşağıda belirtilen yan etkiler ortaya çıkabilir:

Yan etkiler aşağıdaki kategorilerde gösterildiği şekilde sıralanmıştır:

- | | |
|----------------|--|
| Çok yaygın | :10 hastanın en az 1'inde görülebilir. |
| Yaygın | :10 hastanın birinden az, fakat 100 hastanın birinden fazla görülebilir. |
| Yaygın olmayan | :100 hastanın birinden az, fakat 1.000 hastanın birinden fazla görülebilir. |
| Seyrek | :1.000 hastanın birinden az, fakat 10.000 hastanın birinden fazla görülebilir. |
| Çok seyrek | :10.000 hastanın birinden az görülebilir. |
| Bilinmiyor | :Eldeki veriler ile belirlenemeyecek kadar az hastada görülebilir. |

Diğer olası yan etkiler şunlardır:

Yaygın:

- Pamukçuk (ağız ve boğazda mantar iltihabı). BUDOLER'i kullandıktan sonra ağzınızı su ile yıkamanız halinde görülme ihtimali daha azdır.
- Boğazda hafif tahriş
- Ses boğuklaşması
- Öksürük,
- KOAH'lı hastalarda pnömoni (akciğerlerde enfeksiyon)

Yaygın olmayan:

- Depresyon,
- Endişeli, huzursuz ve gergin hissetme
- Titreme

- Katarakt (Gözdeki lenslerin bulanıklaşması)
- Bulanık görme
- Kas spazmı

BUDOLER kullanırken aşağıdaki belirtilerden birini yaşırsanız hekiminize bildiriniz. Bu belirtiler akciğer enfeksiyonu belirtileri olabilir:

- Ateş veya titreme
- Mukus üretiminde artış, mukus renginde değişiklik
- Artmış öksürük veya nefes alma güçlüğünde artış

Seyrek:

- Uyku sorunları, sinirli, aşırı heyecanlı ya da tedirgin hissetmek. Bu etkiler daha çok çocuklarda görülebilir.
- Deride morarma
- Deri döküntüsü, alerjik kontakt egzema, ürtiker (kurdeşen), anjiyoödem (derinin veya mukozanın altındaki bölgenin hızlı ödemi veya şişmesi) ve anaflaktik reaksiyon (şiddetli alerjik reaksiyon) dahil ani ve geç aşırı duyarlılık yanıtları
- Adrenal baskılanma ve büyüme geriliği dahil sistemik kortikosteroidlerin bulgu ve belirtileri
- Bronkospazm (bronşların düz kaslarının şiddetli kasılma durumu)
- Ses kısıklığı
- Ses boğuklaşması (çocuklarda)

İnhalasyon (solunum) yoluyla kullanılan kortikosteroidlerde bilhassa uzun süre yüksek dozlarda kullanıldığında, örneğin yıllarca günde 400 mikrogram veya daha fazla, vücudunuzun normal olarak ürettiği steroid hormonlarını etkileyebilir.

Bu etkilere aşağıdakiler dahildir:

- Kemik mineral yoğunluğunda azalma (kemiklerin incilmesi),
- Katarakt (göze perde inmesi)
- Glokom (göz içi basıncının artması)
- Çocuklarda ve ergenlerde büyüme hızının yavaşlaması (seyrek). Eğer yıllarca yüksek dozlar uygulanırsa, son erişkin boyu yaklaşık 1 cm kadar azalabilir.

- Adrenal bezi üzerine bir etki (böbreğinize bitişik küçük bir bez) (seyrek)

Solunum yoluyla kullanılan kortikosteroidlerle bu etkilerin görülmesi kortikosteroid tabletlere nazaran daha az ihtimal dahilindedir.

Eğer bu kullanma talimatında bahsi geçmeyen herhangi bir yan etki ile karşılaşırsanız doktorunuzu veya eczacınızı bilgilendiriniz.

Yan etkilerin raporlanması

Herhangi bir yan etki meydana gelmesi durumunda hekiminiz, eczacınız veya hemşireniz ile konuşunuz. Ayrıca yan etkileri www.titck.gov.tr sitesinde yer alan “İlaç Yan Etki Bildirimi” ikonuna tıklayarak doğrudan Türkiye Farmakovijilans Merkezi (TÜFAM)’ne bildirebileceğiniz gibi, 0 800 314 00 08 numaralı yan etki bildirim hattını da kullanabilirsiniz. Meydana gelen yan etkileri bildirerek kullanmakta olduğunuz ilacın güvenliliği hakkında daha fazla bilgi edinilmesine katkı sağlamış olacaksınız.

5. BUDOLER’in saklanması

BUDOLER’i çocukların göremeyeceği, erişemeyeceği yerlerde ve ambalajında saklayınız.

BUDOLER, 25°C’nin altındaki oda sıcaklıklarında saklanmalıdır.

Son kullanma tarihiyle uyumlu olarak kullanınız.

Ambalajdaki son kullanma tarihinden sonra BUDOLER’i kullanmayınız.

Eğer üründe ve/veya ambalajında bozukluklar fark ederseniz BUDOLER’i kullanmayınız.

Kutudaki kapsüller bittiğinde o kutudan çıkan eski cihazı (monodoz kuru toz inhaler cihazını) atınız ve her kutudaki kapsülleri aynı kutudan çıkan yeni monodoz kuru toz inhaler cihazı ile kullanınız

Son kullanma tarihi geçmiş veya kullanılmayan ilaçları çöpe atmayınız! Çevre ve Şehircilik Bakanlığınca belirlenen toplama sistemine veriniz.

Ruhsat sahibi:

World Medicine İlaç San ve Tic. A.Ş.
Bağcılar, İstanbul

Üretim yeri:

World Medicine İlaç San ve Tic. A.Ş.
Bağcılar, İstanbul

Bu kullanma talimatı 16.10.2019 tarihinde onaylanmıştır