

## KULLANMA TALİMATI

### FORMONİD 12+400 mcg inhalasyon için toz içeren kapsül

**Yutulmaz. Ağızdan solunarak kullanılır.**

- **Etkin madde:**

12 mcg (mikrogram) Formoterol içeren kapsül: İnhalasyon için toz içeren her bir kapsül 12 mcg formoterol fumarat dihidrat içerir.

400 mcg (mikrogram) Budesonid içeren kapsül: İnhalasyon için toz içeren her bir kapsül 400 mcg budesonid içerir.

- **Yardımcı maddeler:**

12 mcg formoterol içeren kapsül: laktoz içerir.

400 mcg budesonid içeren kapsül: laktoz içerir.

**Bu ilacı kullanmaya başlamadan önce bu KULLANMA TALİMATINI dikkatlice okuyunuz, çünkü sizin için önemli bilgiler içermektedir.**

- *Bu kullanma talimatını saklayınız. Daha sonra tekrar okumaya ihtiyaç duyabilirsiniz.*
- *Eğer ilave sorularınız olursa, lütfen doktorunuza veya eczacınıza danışınız.*
- *Bu ilaç kişisel olarak sizin için reçete edilmiştir, başkalarına vermeyiniz.*
- *Bu ilacın kullanımı sırasında, doktora veya hastaneye gittiğinizde doktorunuza bu ilacı kullandığınızı söyleyiniz.*
- *Bu talimatta yazılanlara aynen uyunuz. İlaç hakkında size önerilen dozun dışında **yüksek veya düşük** doz kullanmayınız.*

### **Bu Kullanma Talimatında:**

1. **FORMONİD nedir ve ne için kullanılır?**
2. **FORMONİD 'i kullanmadan önce dikkat edilmesi gerekenler**
3. **FORMONİD nasıl kullanılır?**
4. **Olası yan etkiler nelerdir?**
5. **FORMONİD 'in saklanması**

**Başlıkları yer almaktadır.**

## **1. FORMONİD nedir ve ne için kullanılır?**

FORMONİD; 12 mcg formoterol fumarat dihidrat içeren 60 inhaler kapsül ve 400 mcg budesonid içeren 60 inhaler kapsül içeren ambalajlarda bulunur ve 1 adet inhalasyon cihazı içermektedir. Astım, kronik bronşit ve amfizem gibi akciğer hastalıklarının tedavisinde kullanılır.

12 mcg formoterol içeren kapsül solunum yollarını genişletici (bronkodilatör) ilaç grubundandır. 400 mcg budesonid içeren kapsül iltihap giderici bir tür steroiddir.

FORMONİD, astım semptomlarının düzeltilmesi ve kontrol altına alınması amacıyla kullanılır. Astım hastalığının basamaklı tedavisinde 3. basamaktan itibaren kullanılır ve kronik bronşit (bronşların iç yüzeyini örten mukozanın kronik iltihabı), amfizem (akciğerlerin, hava peteklerinin çeperlerinin hasara uğraması nedeniyle anormal olarak genişlemesi) tedavisinde kullanılır.

## **2. FORMONİD'i kullanmadan önce dikkat edilmesi gerekenler**

### **FORMONİD'i aşağıdaki durumlarda KULLANMAYINIZ**

Eğer;

- Eğer FORMONİD'in içerdiği etkin maddeler veya yardımcı maddelerden herhangi birine karşı aşırı duyarlı iseniz veya alerjiniz varsa kullanmayınız.
- Alerjikseniz ya da alerjik olduğunuzu düşünüyorsanız, FORMONİD'i kullanmadan önce hekimi bilgilendirin.
- Status astmatikus (astım nöbeti) olarak bilinen durumunuz varsa FORMONİD'i kullanmayınız.

### **FORMONİD'i aşağıdaki durumlarda DİKKATLİ KULLANINIZ**

Eğer;

- Herhangi bir kalp sorunuz ya da yüksek tansiyonunuz varsa,
- Diyabetiniz varsa (FORMONİD paketinde bulunan 12 mcg formoterol içeren kapsülü kullanmaya başladığınızda, ilave kan şekeri testleri yaptırmanız gerekebilir),
- Kan potasyum düzeyiniz düşükse,
- Tiroid beziniz aşırı aktif ise

12 mcg formoterol içeren kapsülü dikkatli kullanınız.

Eğer;

- Hırıltı veya göğsünüzdeki sıkışma hissi olmak üzere astımınıza ait belirtiler kötüye gidiyorsa
- Vücudunuzda budesonid ya da laktoza karşı herhangi bir reaksiyon geliştirse
- Vereminiz varsa ya da geçmişte verem tedavisi gördüyseniz
- Karaciğer hastalığınız varsa
- Göz, burun, boğaz ya da akciğerlerle ilgili bir sorunuz varsa

400 mcg budesonid içeren kapsülü dikkatli kullanınız.

Bu uyarılar geçmişteki herhangi bir dönemde dahi olsa sizin için geçerliyse lütfen doktorunuza danışınız.

### **FORMONİD'in yiyecek ve içeceklerle kullanılması**

FORMONİD'in gıdalarla birlikte alınması halinde etkileşim konusunda bilgi yoktur.

Solunum yolu ve beslenme yolunun farklı olması nedeniyle etkinliğinde bir azalma veya artma beklenmemelidir.

### **Hamilelik**

*İlacı kullanmadan önce doktorunuza veya eczacınıza danışınız.*

12 mcg formoterol içeren kapsülün ve 400 mcg budesonid içeren kapsülün hamilelerde kullanılması önerilmemektedir.

*Tedaviniz sırasında hamile olduğunuzu fark ederseniz hemen doktorunuza danışınız.*

### **Emzirme**

*İlacı kullanmadan önce doktorunuza veya eczacınıza danışınız.*

12 mcg formoterol içeren kapsül ve 400 mcg budesonid içeren kapsül emzirme döneminde anne sütüne geçebilir. Bu nedenle emzirme döneminde kullanılması tavsiye edilmemektedir.

### **Araç ve makine kullanımı**

Araç ve makine kullanımı üzerine herhangi bir etki beklenmemektedir. Bununla birlikte FORMONİD'i almaya başladıktan sonra baş dönmesi, sersemlik veya yorgunluk hissetmeye başlarsanız bu etkiler geçene kadar araç veya makine kullanmayınız.

## **FORMONİD'in içeriğinde bulunan bazı yardımcı maddeler hakkında önemli bilgiler**

FORMONİD'in içerisinde laktoz bulunmaktadır. Her bir 12 mcg formoterol içeren kapsül 24.988 mg laktoz, her bir 400 mcg budesonid içeren kapsül 24.600 mg laktoz içerir.

Eğer daha önceden doktorunuz tarafından bazı şekerlere karşı intoleransınız olduğu söylenmişse, bu tıbbi ürünü almadan önce doktorunuzla temasa geçiniz.

## **Diğer ilaçlar ile birlikte kullanımı**

Formoterol

Astım, soğuk algınlığı, depresyon veya uyku bozuklukları gibi durumlarda kullanılan bazı ilaçlar beta adrenerjik maddeler içerebilir. Bu ilaçlar ile birlikte formoterol kullanıldığında özellikle kalp ve damar sistemini etkileyen istenmeyen etkiler ortaya çıkabilir. Birlikte kullanımında dikkatli olunmalıdır.

Glokom (göz tansiyonu), kas krampları veya bazı kas hastalıklarının tedavisinde kullanılan bazı ilaçlarda antikolinergik madde bulunabilir. Bu ilaçlar ile birlikte kullanılırsa formoterolün etkisi artabilir. Birlikte kullanımında dikkatli olunmalıdır.

Yüksek tansiyon, anjina pektoris (kalbi besleyen damarların daralması/tıkanması ile ortaya çıkan göğüs ağrısı), bazı kalp ritim bozuklukları ve anksiyete (kaygı, endişe) tedavisinde kullanılan bazı ilaçlar beta bloker madde içerebilir. Bu ilaçlar formoterolün etkisini kısmen ya da tamamen ortadan kaldırabilir.

Kalp yetmezliği tedavisinde kullanılan ve glikozit içeren ilaçlar ile formoterolün birlikte kullanılması halinde kanda potasyum düzeyinin azalmasına bağlı olarak kalp ritim bozukluğu (aritm) riski artabilir. Birlikte kullanımında dikkatli olunmalıdır.

Depresyon gibi ruh ve sinir hastalıklarının tedavisinde kullanılan monoamin oksidaz inhibitörleri ile formoterolün birlikte kullanılması sonucu istenmeyen etkiler ortaya çıkarabilir. Bu tür ilaçları kullanıyorsanız veya tedavinizin kesilmesinden 14 günden daha az süre geçtiyse formoterolü kullanmayınız.

Depresyon gibi ruh ve sinir hastalıklarının tedavisinde kullanılan bir başka ilaç olan trisiklik antidepressanlar ile birlikte formoterol kullanımı kalp ritim bozukluğu riskini artırabilir. Birlikte kullanımında dikkatli olunmalıdır.

Formoterol ile birlikte yüksek tansiyon, astım ve bazı kalp hastalıklarının tedavisinde kullanılan kortikosteroid, diüretik ilaçlar (idrar söktürücüler), aminofilin ve teofilin gibi ilaçların kullanılması kandaki potasyum seviyelerini düşürebilir (hipokalemi). Bu durum kalp ritmini bozabilir. Bununla birlikte steroid ilaçlar ve aminofilin-teofilin gibi ilaçlar formoterolün solunum yollarını genişletici (bronkodilatör) etkisini artırabilir. Birlikte kullanımlarında dikkatli olunmalıdır.

Formoterolün kalp ritim bozuklukları (aritmî), astım, alerji, bazı kalp hastalıkları ve Parkinson hastalığı tedavisinde kullanılan ve kinidin, dizopiramid, prokainamid, fenotiyazidler, antihistaminik ve trisiklik antidepresan içeren ilaçlarla birlikte kullanılması EKG’de değişikliklere (QT aralığının uzamasına) ve kalp ritim bozuklukları (ventriküler aritmî) riskinin artmasına neden olabilir. Birlikte kullanımlarında dikkatli olunmalıdır.

Budesonid

Bazı mantar hastalıklarının tedavisinde kullanılan ve ketokonazol, itrakonazol içeren ilaçlar ile budesonidin birlikte kullanılması halinde budesonidin kandaki seviyesi artabilir. Birlikte kullanımında dikkatli olunmalıdır.

*Eğer reçeteli ya da reçetesiz herhangi bir ilacı şu anda kullanıyorsanız veya son zamanlarda kullandınız ise lütfen doktorunuza veya eczacınıza bunlar hakkında bilgi veriniz.*

### **3. FORMONİD nasıl kullanılır?**

#### **Uygun kullanım ve doz/uygulama sıklığı için talimatlar:**

FORMONİD’i her zaman doktorunuzun talimatları doğrultusunda kullanınız.

Doktorunuz FORMONİD ile tedavinizin ne kadar süreceğini ve hangi dozda, almanız gerektiğini size anlatacaktır. Nasıl kullanacağınızdan emin değilseniz doktorunuza veya eczacınıza danışınız.

Astımlı hastalarda kutu içinde bulunan iki ayrı ilaç doktorun önerisi doğrultusunda mutlaka birlikte kullanılmalıdır. Sadece bir ilacın kullanımı tedavide eksiklik ve yetersizlik yaratabilir.

#### 12 mcg formoterol içeren kapsül

Solunum yollarındaki akut kasılmanın semptomatik tedavisi:

12 mcg formoterol içeren kapsülün hava yollarını genişletici (bronkodilatör) etkisi kapsülün solunmasından 12 saat sonra bile belirgindir. Bu nedenle, günde iki kez uygulanması çoğu hastada gerek gündüz gerekse gece ortaya çıkan solunum yollarındaki daralmanın (bronkokonstriksiyonun) yeterli kontrolünü sağlar.

Yetişkinler

Bronşiyal astımda ve amfizemle birlikte veya tek başına olan kronik bronşit gibi diğer solunum yolu hastalıklarındaki belirtilerinin tedavisinde:

Düzenli idame tedavisi için, sabah ve akşam günde iki kez 1-2 inhaler kapsül (12-24 mikrogram) kullanılır. Günlük 4 kapsülden (48 mikrogram) daha fazla kullanmayınız. Haftada iki kereden

daha sık ek doz alma ihtiyacınızın olması durumunda, hastalığın gidişatında bozulma olasılığı nedeniyle, doktorunuza tedavinizin gözden geçirilmesi konusunda bilgilendirilmek üzere başvurmalısınız.

Egzersize bağlı solunum yollarındaki daralmanın önlenmesinde veya bilinen bir alerjen ile temas etmeden önce:

Egzersiz veya alerjenle temastan en az 15 dakika önce 1 inhaler kapsül (12 mikrogram) alınmalıdır. Ağır astımı olan erişkin hastaların 2 kapsül (24 mcg) kullanması gerekebilir.

5 yaş ve üzerindeki çocuklar

Astım

Düzenli idame tedavisi için günde iki kez 1 inhaler kapsül (12 mcg).

Günlük 2 kapsülden (24 mikrogram) daha fazla kullanmayınız.

Egzersize bağlı solunum yollarındaki daralmanın önlenmesinde veya bilinen bir alerjen ile temas etmeden önce:

Egzersiz veya alerjenle temastan en az 15 dakika önce 1 inhaler kapsül (12 mikrogram) alınmalıdır.

#### 400 mcg budesonid içeren kapsül

400 mcg budesonid içeren kapsülün etkisi genellikle ilk kullanımdan sonraki 24 saat içinde ortaya çıkmaktadır.

Maksimum etkinin oluşması 1-2 hafta veya daha uzun sürebilir.

Astımlı hastaların daha önceki tedavilerine bağlı olmak üzere budesonidin başlangıç dozu günde 200-400 mikrogramdır. Eğer günde tek doz uygulanan 400 mcg budesonid içeren kapsül astım bulgularını (öksürük, hışıltılı solunum gibi) önlemede yetersiz kalırsa günlük doz artırılabilir ve/veya bölünerek uygulanabilir. En fazla alınacak doz günde toplam 1600 mikrogramdır.

İdame doz hastalığın şiddetine göre doktorunuz tarafından ayarlanacaktır.

Doktorunuz ya da eczacınız soluma cihazının kullanımını hakkında sizi bilgilendirmelidir.

Kapsüller kullanılmadan önce blister ambalajlarında saklanmalıdır.

#### **Uygulama yolu ve metodu:**

FORMONİD'i, ağız yoluyla inhalasyon şeklinde kullanınız. İnhalasyondan sonra ağızınızı su ile durulayınız.

İnhalasyon cihazı kullanma talimatı için bakınız ekli talimat.

**Değişik yaş grupları:****5 yaş ve üzerindeki çocuklar ve ergenler (<18 yaş):**12 mcg formoterol içeren kapsül

Astım

Düzenli idame tedavisi için günde iki kez 1 inhaler kapsül (12 mikrogram).

Egzersize bağlı solunum yollarındaki daralmanın önlenmesinde veya bilinen bir alerjen ile temas etmeden önce:

Egzersiz veya alerjenle temastan en az 15 dakika önce 1 inhaler kapsül (12 mcg) alınmalıdır.

400 mcg budesonid içeren kapsül

Çocuklar için önerilen günlük maksimum doz günde iki kez 400 mcg'dır.

Günde iki kez 100-200 mikrogram başlanabilir ve en fazla günde iki kez 400 mikrogram olarak uygulanabilir.

**Yaşlılarda kullanım:**

12 mcg formoterol içeren kapsül ile ilgili olarak etkinlik ve güvenilirlik bakımından genç ve yaşlılar arasında önemsenecek farklılıklar yoktur. Bazı yaşlı hastaların ilaca daha duyarlı olabileceği unutulmamalıdır.

400 mcg budesonid içeren kapsül için herhangi bir doz ayarlanmasına gerek yoktur.

**Özel kullanım durumları:****Böbrek/Karaciğer yetmezliği:**

12 mcg formoterol içeren kapsül için böbrek veya karaciğer fonksiyon bozukluğu olan hastalarda doz ayarlanması gerekmemektedir.

400 mcg budesonid içeren kapsül kullanan ve şiddetli karaciğer fonksiyon bozukluğu bulunan hastalar bazı hormon düzeyleri açısından düzenli aralıklarla izlenmelidir.

- Doktorunuz ayrı bir tavsiyede bulunmadıkça, bu talimatları takip ediniz.
- İlacınızı zamanında almayı unutmayınız.
- Doktorunuz FORMONİD ile tedavinizin ne kadar süreceğini size bildirecektir. İyi hissetmeye başlasanız bile, doktorunuzun izni olmadan ilacı bırakmayınız.

*Eğer FORMONİD'in etkisinin çok güçlü veya zayıf olduğuna dair bir izleniminiz var ise doktorunuz veya eczacınız ile konuşunuz.*

**Kullanmanız gerekenden daha fazla FORMONİD kullandıysanız:**

İnhaleleri her zaman hekimin size söylediği şekilde kullanınız.

*FORMONİD'den kullanmanız gerekenden fazlasını kullanmışsanız bir doktor veya eczacı ile konuşunuz.*

**FORMONİD'i kullanmayı unutursanız:**

Eğer bir doz almayı unutursanız ve takip eden dozun alım zamanı yakın değilse hemen unuttuğunuz dozu alınız.

*Unutulan dozları dengelemek için çift doz almayınız.*

**FORMONİD ile tedavi sonlandırıldığında oluşabilecek etkiler:**

İlacı kullanmayı doktorunuza danışmadan aniden kesmeyiniz.

Doktorunuzun önerisi dışında tedaviyi sonlandırmanız, hastalığınızın şiddetlenmesine ve tedavinin aksamasına neden olabilir.

**4. Olası yan etkiler nelerdir?**

**12 mcg formoterol içeren kapsül**

Tüm ilaçlar gibi 12 mcg formoterol içeren kapsül içeriğinde bulunan maddelere duyarlı olan kişilerde yan etkiler olabilir.

**Aşağıdakilerden biri olursa, 12 mcg formoterol içeren kapsülü kullanmayı durdurunuz ve DERHAL doktorunuza bildiriniz veya size en yakın hastanenin acil bölümüne başvurunuz:**

- Titreme
- Solunum yollarının beklenmeyen bir daralma ve nefes darlığı (paradoksal bronkospazm)
- Hızlı veya düzensiz kalp atışları, çarpıntı
- Göğüste spazm şeklindeki şiddetli ağrı (anjina pektoris)
- Kasılma
- Eller, ayaklar, bilekler, yüz, dudakların şişmesi ya da özellikle ağız veya boğazın yutmayı veya nefes almayı zorlaştıracak şekilde şişmeleri
- Döküntü veya kaşıntı gibi deri problemleri
- Kan basıncında dalgalanma

Bunların hepsi çok ciddi bir yan etkilerdir. Eğer bunlardan biri sizde mevcut ise acil tıbbi müdahaleye veya hastaneye yatırılmanıza gerek olabilir.



**Aşağıdakilerden herhangi birini fark ederseniz, hemen doktorunuza bildiriniz veya size en yakın hastanenin acil bölümüne başvurunuz:**

- Kandaki potasyum seviyelerindeki düşüş (hipokalemi)
- Kan şekeri düzeyinin normalin üzerine çıkması (hiperglisemi)
- Ağız veya boğazda orta seviyede tahriş, ses kısıklığı ve öksürük

Bunların hepsi ciddi yan etkilerdir. Acil tıbbi müdahale gerekebilir.

Ciddi yan etkiler çok seyrek görülür.

**Aşağıdakilerden herhangi birini fark ederseniz doktorunuza söyleyiniz:**

- Baş ağrısı
- Titreme
- Huzursuzluk, endişe-kaygı, sinirlilik ve uykusuzluk
- Baş dönmesi
- Kas krampları ve kas ağrısı
- Tat almada bozukluklar
- Mide bulantısı

Bu yan etkiler 12 mcg formoterol içeren kapsülün hafif yan etkileridir. Doz azaltıldığında veya tedavi kesildiğinde kaybolur.

#### 400 mcg budesonid içeren kapsül

Tüm ilaçlar gibi, 400 mcg budesonid içeren kapsül içeriğinde bulunan maddelere duyarlı olan kişilerde yan etkiler olabilir.

**Aşağıdakilerden biri olursa, 400 mcg budesonid içeren kapsülü kullanmayı durdurunuz ve DERHAL doktorunuza bildiriniz veya size en yakın hastanenin acil bölümüne başvurunuz:**

- Solunum yollarının beklenmeyen bir daralma ve nefes darlığı (paradoksal bronkospazm)
- Eller, ayaklar, bilekler, yüz, dudakların şişmesi ya da özellikle ağız veya boğazın yutmayı veya nefes almayı zorlaştıracak şekilde şişmeleri
- Titreme, kasılma
- Döküntü veya kaşıntı gibi deri problemleri
- Hızlı veya düzensiz kalp atışları, çarpıntı
- Göğüste spazm şeklindeki şiddetli ağrı (anjina pektoris)
- Kan basıncında dalgalanma

Bunların hepsi çok ciddi bir yan etkilerdir. Eđer bunlardan biri sizde mevcut ise acil tıbbi müdahaleye veya hastaneye yatırılmanıza gerek olabilir.

**Aşağıdakilerden herhangi birinin fark ederseniz hemen doktorunuza bildiriniz veya size en yakın hastanenin acil bölümüne başvurunuz.**

- Ağız içerisinde beyaz lekelenmeler
- Ağız veya boğazda orta seviyede tahriş, boğaz ağrısı
- Ses kısıklığı ve öksürük
- Yutmada zorluk
- Vücutta şişlik

Bunların hepsi ciddi yan etkilerdir. Acil tıbbi müdahale gerekebilir.

Ciddi yan etkiler çok seyrek görülür.

**Aşağıdakilerden herhangi birini fark ederseniz doktorunuza söyleyiniz.**

- Huzursuzluk, endişe-kaygı, sinirlilik ve uykusuzluk
- Yutma güçlüğü
- Kaşıntı, kızarıklık, cilt döküntüsü
- Kas krampları, kas ağrısı, yorgunluk

Bu yan etkiler 400 mcg budesonid içeren kapsülün hafif yan etkileridir. Doz azaltıldığında veya tedavi kesildiğinde kaybolur.

### **Çocuklarda:**

400 mcg budesonid içeren kapsül çocuklarda nadiren büyümede yavaşlamaya neden olabileceğinden, uzun süre 400 mcg budesonid içeren kapsül kullanan çocuklarda ve ergenlerde büyümenin takip edilmesi gerekebilir.

*Eđer bu kullanma talimatında bahsi geçmeyen herhangi bir yan etki ile karşılaşırsanız doktorunuzu veya eczacınızı bilgilendiriniz.*

## **5. FORMONİD'in saklanması**

*FORMONİD'i çocukların göremeyeceği, erişemeyeceği yerlerde ve ambalajında saklayınız.*

*25 °C'nin altındaki oda sıcaklığında saklayınız.*

**Son kullanma tarihi ile uyumlu olarak kullanınız.**

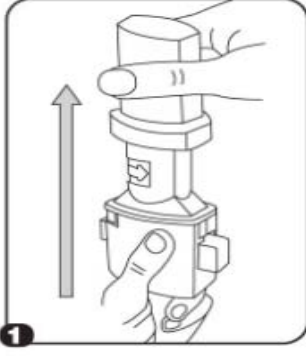
*Ambalajdaki son kullanma tarihinden sonra FORMONİD'i kullanmayınız.*

***Ruhsat Sahibi:*** Vitalis İlaç San. Tic. A.Ş.  
General Ali Rıza Gürcan Cad. Merter İş Merkezi  
Bağımsız Bölüm No:2/2  
Güngören/İSTANBUL  
Telefon: 0 212 481 20 95  
Faks: 0 212 481 20 95  
e-mail: info@vitalisilac.com.tr

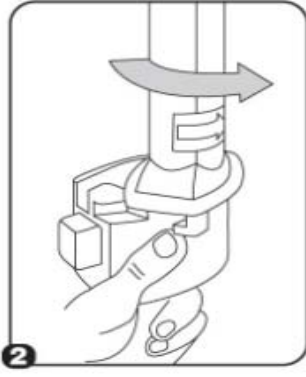
***Üretim Yeri :*** Neutec İlaç San. Tic. A.Ş.  
1.OSB. 1.Yol No:3 Adapazarı / SAKARYA

*Bu kullanma talimatı 16.02.2012 tarihinde onaylanmıştır.*

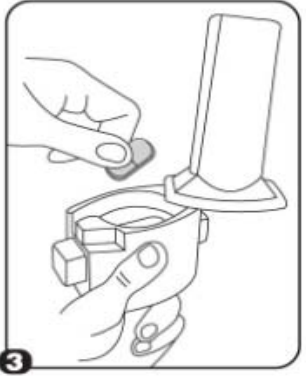
## İnhalasyon cihazı kullanım talimatları



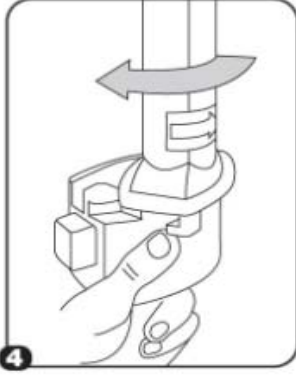
1. Kapağı çekip çıkarınız.



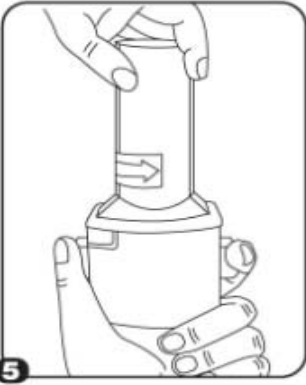
2. İnhalerin tabanını sıkıca tutup, ağızlığı ok yönünde döndürerek açınız.



3. Kapsülü, kapsül şeklindeki boşluğa yerleştiriniz. Kapsülü kullanmadan hemen önce ambalajından çıkarınız.

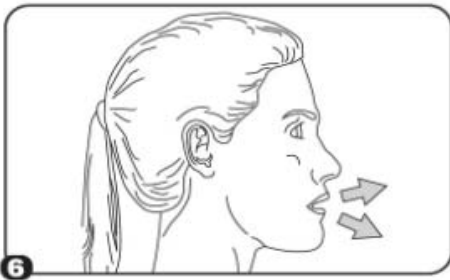


4. Ağızlığı kapalı duruma döndürünüz.

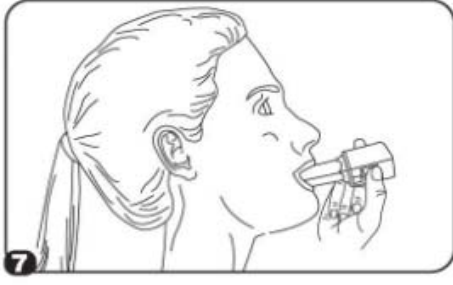


5. İnhaleleri dik tutup SADECE BİR KEZ sıkıca mavi düğmelere basınız. Sonra düğmeleri bırakınız.

**Not:** Kapsül bu aşamada parçalanabilir ve küçük jelatin parçacıkları ağızınıza veya boğazınıza gelebilir. Jelatin yutulabilir ve bu yüzden zararlı değildir. Kapsülün parçalanma eğilimi, kapsülü bir defadan fazla delmeyerek, saklama şartlarına uyararak ve kapsülü ambalajından kullanmadan hemen önce çıkarmak suretiyle minimuma indirilebilir.



6. Nefesinizi olabildiğince veriniz.



7. Ağızlığı ağzınıza yerleştiriniz ve başınızı hafifçe geriye doğru eğiniz. Dudaklarınızla ağızlık etrafını sıkıca sarınız ve hızla ve alabildiğiniz kadar derin soluk alınız. Kapsülün aletin odacığında dönmesinden, tozun dağılmasından kaynaklanan vızıldama sesini duymalısınız. Eğer bu vızıldama sesini duymadıysanız, kapsül odacıkta sıkışmış olabilir; bu durumda inhaleleri açınız ve kapsülü odacıkta sıkışmış olduğu yerden kurtarınız. Kapsülü kurtarmak için mavi düğmelere tekrar tekrar BASMAYINIZ.
8. Vızıldama sesini duyduğunuzda, nefesinizi, rahatsız olmayacak şekilde, tutabildiğiniz kadar tutunuz ve inhaleleri ağzınızdan çıkarınız. Sonra nefes veriniz. İnhalere açınız ve kapsülde toz kalıp kalmadığını kontrol ediniz. Eğer kalmış ise 6-8. işlemleri tekrarlayınız.
9. Kullandıktan sonra inhaleleri açınız, boş kapsülü çıkarınız, ağızlığı kapatınız ve kapağı tekrar kapatınız.

### **İnhalelerin temizlenmesi**

Tozları uzaklaştırmak için ağızlık ve kapsül yuvasını kuru bir bez veya temiz, yumuşak bir fırça ile siliniz.

İlacın uygun kullanımından emin olmak için doktor veya bir başka sağlık personeli;

- Hastaya inhaleleri nasıl kullanacağını göstermelidir.
- Kapsülü sadece inhaleler ile birlikte vermelidir.
- Kapsüllerin inhalasyon amaçlı olduğu ve yutulmaması gerektiği konusunda hastayı uyarmalıdır.

Jelatin kapsülün parçalanabileceği ve inhalasyondan sonra ağıza ve boğaza küçük jelatin parçacıklarının ulaşabileceği hastaya anlatılmalıdır. Bu durumun meydana gelme olasılığı kapsülü bir defadan fazla delmeyerek minimuma indirilmiştir. Kapsüller blister ambalajından kullanımdan hemen önce çıkarılmalıdır.