

## KULLANMA TALİMATI

### FORMONİD 12/200 mcg inhalasyon için toz içeren kapsül

Yutulmaz. Ağızdan solunarak kullanılır.

- **Etkin madde:** Formoterol fumarat dihidrat, budesonid
- **Yardımcı maddeler:** Laktoz

**Bu ilacı kullanmaya başlamadan önce bu KULLANMA TALİMATINI dikkatlice okuyunuz, çünkü sizin için önemli bilgiler içermektedir.**

- *Bu kullanma talimatını saklayınız. Daha sonra tekrar okumaya ihtiyaç duyabilirsiniz.*
- *Eğer ilave sorularınız olursa, lütfen doktorunuza veya eczacınıza danışınız.*
- *Bu ilaç kişisel olarak sizin için reçete edilmiştir, başkalarına vermeyiniz.*
- *Bu ilacın kullanımı sırasında, doktora veya hastaneye gittiğinizde doktorunuza bu ilacı kullandığınızı söyleyiniz.*
- *Bu talimatta yazılanlara aynen uyunuz. İlaç hakkında size önerilen dozun dışında **yüksek veya düşük** doz kullanmayınız.*

### **Bu Kullanma Talimatında:**

1. **FORMONİD nedir ve ne için kullanılır?**
2. **FORMONİD'i kullanmadan önce dikkat edilmesi gerekenler**
3. **FORMONİD nasıl kullanılır?**
4. **Olası yan etkiler nelerdir?**
5. **FORMONİD'in saklanması**

**Başlıkları yer almaktadır.**

## 1. FORMONİD nedir ve ne için kullanılır?

FORMONİD inhalasyon yoluyla kullanılan bir ilaçtır. İki farklı aktif madde olan formoterol fumarat dihidrat ve budesonidi tek bir inhalatör içinde içerir.

- Budesonid ‘kortikosteroid’ olarak adlandırılan bir grup ilaca dahildir. Akciğerlerinizdeki şişme ve iltihaplanmayı azaltarak ve önleyerek etki gösterir.
- Formoterol fumarat dihidrat “uzun etkili beta-agonistler” veya “bronkodilatörler” olarak adlandırılan ilaçlar grubuna dahildir. Solunum yollarınızdaki kasların gevşemesini sağlamak suretiyle etki gösterir. Bu sizin daha kolay nefes almanızı sağlar.

Doktorunuz size bu ilacı astım veya amfizem (akciğerlerin, hava peteklerinin çeperlerinin hasara uğraması nedeniyle anormal olarak genişlemesi)-kronik bronşit (bronşların iç yüzeyini örten mukozanın kronik iltihabı) tedavisi için reçete etmiştir.

Astım:

FORMONİD, astım semptomlarının düzeltilmesi ve kontrol altına alınması amacıyla kullanılır. astım hastalığının basamaklı tedavisinde 3. basamaktan itibaren kullanılır.

FORMONİD astım için iki farklı şekilde reçete edilebilir:

a) Bazı hastalara iki astım inhalatörü birlikte reçete edilir: FORMONİD ve ayrıca bir ‘rahatlatıcı inhalatör’.

- Bu kişiler FORMONİD’i her gün kullanır. Bu sayede astım belirtilerinin ortaya çıkması engellenir.

- ‘Rahatlattıcı inhalatörü’ ise astım belirtileri ortaya çıktığında, tekrar nefes almayı kolaylaştırmak için kullanırlar.

b) Bazı hastalara astım inhalatörü olarak tek başına FORMONİD reçete edilir.

- Bu kişiler FORMONİD’i her gün kullanır. Bu sayede astım belirtilerinin ortaya çıkması engellenir.

- Astım belirtilerini rahatlatmak için ekstra doz almaya ihtiyaç olduğunda da yine FORMONİD’i, tekrar nefes almayı kolaylaştırmak için kullanırlar. Bunun için ayrı bir inhalatöre ihtiyaçları olmaz.

Amfizem- Kronik bronşit:

FORMONİD yetişkinlerde orta ve ağır amfizem-kronik bronşit belirtilerinin iyileştirilmesinde kullanılabilir. Amfizem-Kronik bronşit çoğunlukla sigara içmenin yol açtığı, solunum yollarının akciğerlerdeki uzun süreli bir hastalığıdır.

## **2. FORMONİD'i kullanmadan önce dikkat edilmesi gerekenler**

### **FORMONİD'i aşağıdaki durumlarda KULLANMAYINIZ**

Budesonid, formoterol veya içerikteki diğer madde olan laktoza (düşük miktarlarda süt proteinleri içerir) karşı alerjiniz (aşırı duyarlılığınız) varsa kullanmayınız.

### **FORMONİD'i aşağıdaki durumlarda DİKKATLİ KULLANINIZ**

Aşağıdakilerden biri sizin için geçerliyse FORMONİD'i kullanmaya başlamadan önce doktor veya eczacınıza danışınız:

- Diyabetiniz (şeker hastalığı) varsa
- Akciğerinizde iltihaplanma (enfeksiyon) varsa
- Yüksek tansiyonunuz varsa veya bugüne kadar kalp sağlığınızla ilgili bir problem yaşadysanız (düzensiz kalp atışı dahil, çok hızlı bir nabız, atar damarlarda daralma veya kalp yetmezliği)
- Tiroid veya böbreküstü bezlerinizle ilgili problemleriniz varsa
- Kan potasyum düzeyiniz düşükse
- Ağır karaciğer rahatsızlığınız varsa

Bu uyarılar geçmişteki herhangi bir dönemde dahi olsa sizin için geçerliyse lütfen doktorunuza danışınız.

### **Hamilelik**

*İlacı kullanmadan önce doktorunuza veya eczacınıza danışınız.*

Hamileyseniz veya hamile kalmayı planlıyorsanız FORMONİD'i kullanmadan önce doktorunuzla konuşunuz. Doktorunuz aksini söylemedikçe FORMONİD'i kullanmayınız.

FORMONİD kullandığınız dönemde hamile kalırsanız, FORMONİD'i kullanmayı bırakmayınız, ancak derhal doktorunuzla irtibata geçiniz.

*Tedaviniz sırasında hamile olduğunuzu fark ederseniz hemen doktorunuza veya eczacınıza danışınız.*

### **Emzirme**

*İlacı kullanmadan önce doktorunuza veya eczacınıza danışınız.*

Emzirme döneminde FORMONİD kullanmadan önce doktorunuza danışınız.

### **Araç ve makine kullanımı**

FORMONİD'in araç veya makine kullanma yeteneğinizi etkilemesi beklenmez.

### **FORMONİD'in içeriğinde bulunan bazı yardımcı maddeler hakkında önemli bilgiler**

FORMONİD'in içerisinde laktoz bulunmaktadır. Eğer daha önceden doktorunuz tarafından bazı şekerlere karşı intoleransınız olduğu söylenmişse bu tıbbi ürünü almadan önce doktorunuzla temasa geçiniz.

Yardımcı madde laktoz, alerjik tepkilere neden olabilecek, düşük miktarlarda süt proteinleri içerir.

### **Diğer ilaçlar ile birlikte kullanımı**

Bitkisel ilaçlar ve reçetesiz satılan ilaçlar da dahil, başka ilaçlar kullanıyorsanız veya son zamanlarda kullandıysanız lütfen doktor veya eczacınıza söyleyiniz.

Aşağıdaki ilaçlardan herhangi birini kullanmakta iseniz doktor veya eczacınıza söyleyiniz:

- Beta blokör ilaçlar (yüksek tansiyonun tedavisi için kullanılan atenolol veya propanolol gibi), göz damlaları dahil (glokom tedavisinde kullanılan timolol gibi)
- Hızlı ve düzensiz kalp atışları için kullanılan ilaçlar (kinidin gibi)
- Çoğunlukla kalp yetmezliğinin tedavisinde kullanılan digoksin gibi ilaçlar
- Diüretikler (furosemid gibi). Bunlar yüksek tansiyonun tedavisinde kullanılır.
- Ağızdan alınan steroid ilaçlar (prednizolon gibi)
- Ksantin ilaçları (teofilin veya aminofilin). Bunlar genelde astım tedavisinde kullanılır.
- Diğer bronkodilatörler (salbutamol gibi)
- Trisiklik antidepresanlar (amitriptilin gibi)
- Mono-Amin Oksidaz İnhibitörleri, MAOI olarak da bilinir (fenelzin gibi)
- Fenotiyazin ilaçları (klorpromazin ve proklorperazin gibi)
- HIV enfeksiyonunun tedavisinde kullanılan 'proteaz inhibitörleri' olarak adlandırılan ilaçlar (ritonavir)
- Mantar enfeksiyonlarının tedavisinde kullanılan ilaçlar (itrakonazol ve ketokonazol gibi)
- Parkinson hastalığında kullanılan ilaçlar (leva-dopa gibi)
- Tiroid ilaçları (levo-tiroksin gibi)

Eğer yukarıdakilerden herhangi biri sizin için geçerliyse veya emin değilseniz, FORMONİD kullanmadan önce doktor veya eczacınıza danışınız.

Ayrıca ameliyat veya dış tedavisi için genel anestezi alacaksanız doktor veya eczacınıza söyleyiniz.

*Eğer reçeteli ya da reçetesiz herhangi bir ilacı şu anda kullanıyorsanız veya son zamanlarda kullandınız ise lütfen doktorunuza veya eczacınıza bunlar hakkında bilgi veriniz.*

### **3. FORMONİD nasıl kullanılır?**

#### **Uygun kullanım ve doz/uygulama sıklığı için talimatlar:**

FORMONİD'i her zaman doktor, hemşire veya eczacınızın tam olarak tarif ettiği şekilde kullanınız. Emin değilseniz bu kişilerden birine danışınız.

FORMONİD'i düzenli olarak, o anda astım veya amfizem-kronik bronşit belirtileriniz yoksa bile her gün kullanmaya devam etmeniz önemlidir.

FORMONİD'i astım için kullanıyorsanız doktorunuz astım belirtilerinizi düzenli olarak kontrol etmek isteyecektir.

Astım veya amfizem-kronik bronşit belirtileriniz hakkında önemli bilgi

Eğer FORMONİD kullanırken nefessiz kalırsanız veya hırıltı olursa, FORMONİD'i kullanmaya devam etmeli ancak, ek tedaviye ihtiyacınız olabileceğinden mümkün olduğunca çabuk doktorunuza görünmelisiniz.

Aşağıdakilerden birini fark ederseniz DERHAL doktorunuza başvurunuz:

- Nefes almanız kötüleşirse veya gece sık sık astım belirtileriyle uyanırsanız
- Sabahları göğsünüzde baskı hissetmeye başlarsanız veya göğsünüzdeki baskı her zamankinden daha uzun sürüyorsa

Bu belirtiler astım veya amfizem-kronik bronşitinizin tam olarak kontrol edilmediği anlamına gelebilir ve derhal başka veya ek tedaviye ihtiyacınız olabilir.

Astım

FORMONİD'i astım için iki farklı şekilde reçete edilebilir. Kullanacağınız FORMONİD'i dozu ve zamanı size nasıl reçete edildiğine bağlıdır:

a) Size FORMONİD ve ayrıca bir 'rahatlatıcı inhalatör' reçete edildiyse

'a) FORMONİD ve ayrıca bir rahatlatıcı inhalatör kullanılması' bölümünü okuyunuz.

b) Eđer size astım inhalatörü olarak tek başına FORMONİD reçete edildiyse

‘b) FORMONİD’in tek astım inhalatörü olarak kullanılması’ bölümünü okuyunuz.

a) FORMONİD ve ayrıca bir rahatlatıcı inhalatör kullanılması

**FORMONİD’i her gün kullanınız.** Bu sayede astım belirtilerinin ortaya çıkması engellenir.

Erişkinler (18 yaş ve üzeri):

-Doz genellikle günde iki kez 1 inhalasyondur. Bazı hastalar için, günde toplam iki kez 2 inhalasyon dozunu aşmamak üzere daha yüksek doz kullanılması gerekebilir.

Adolesanlar (12-17 yaş):

-Doz genellikle günde iki kez 1 inhalasyondur. Bazı hastalar için, günde toplam iki kez 2 inhalasyon dozunu aşmamak üzere daha yüksek doz kullanılması gerekebilir.

Doktorunuz (veya astım hemşireniz) astımınızla baş etmeniz için size yardımcı olacaktır. Bu ilacın dozunu astımınızı kontrol altında tutmak için gerekli en düşük doza ayarlayacaklardır. Ancak, öncelikle doktorunuz (veya astım hemşireniz) ile konuşmadan doz ayarlamasına gitmeyiniz.

**Astım belirtileri ortaya çıktığında bunlara müdahale etmek için ‘Rahatlatıcı inhalatör’ünüzü kullanınız.** ‘Rahatlatıcı inhalatörünüzü ihtiyacınız olduğunda kullanabilmek için her zaman yanınızda bulundurunuz. Astım belirtilerinin iyileştirilmesinde FORMONİD’i değil rahatlatıcı inhalelerinizi kullanınız.

b) FORMONİD’in tek astım inhalatörü olarak kullanılması

FORMONİD’i bu şekilde ancak doktorunuzun tavsiyesiyle ve yaşıınız 18 ve üstünde ise kullanınız.

**FORMONİD’i her gün kullanınız.** Bu sayede astım belirtilerinin ortaya çıkması engellenir.

Aşağıdaki dozları alabilirsiniz:

- Sabah 1 inhalasyon ve akşam 1 inhalasyon

veya

- Sabah 2 inhalasyon

veya

- Akşam 2 inhalasyon

Bazı hastalar için günde iki kez 2 inhalasyonluk idame doz uygun olabilir.

Ayrıca FORMONİD'i 'rahatlatıcı inhalatör' olarak astım belirtileri ortaya çıktığında kullanınız.

- Astım belirtileriniz ortaya çıkarsa, 1 inhalasyon alıp birkaç dakika bekleyiniz.

- Eğer kendinizi daha iyi hissetmezseniz tekrar inhalasyon alınız.

- Tek seferde 3 inhalasyondan fazla almayınız.

FORMONİD'inizi her zaman yanınızda bulundurunuz, böylece ihtiyaç halinde kullanabilirsiniz.

Normalde günde toplam 4 inhalasyondan fazla doza ihtiyaç duyulmaz. Ancak, doktorunuz geçici bir süre için günde 6 inhalasyona kadar kullanmanıza izin verebilir.

Eğer düzenli olarak günde 4 veya daha fazla inhalasyona ihtiyaç duyuyorsanız, doktorunuz ile görüşünüz. Tedavinizin değiştirilmesine ihtiyaç olabilir.

24 saatte toplam 6 inhalasyondan fazla kullanmayınız.

Eğer egzersiz sırasında astım belirtileriniz ortaya çıkarsa, FORMONİD'i burada anlatıldığı şekilde kullanınız. Ancak, FORMONİD'i astım belirtilerinin ortaya çıkmasını engellemek için egzersizden hemen önce kullanmayınız.

**Amfizem-Kronik bronşit:**

Sadece yetişkinlerde kullanılmalıdır (18 yaş ve üzeri).

-Önerilen doz günde iki kez 1 inhalasyondur. Bazı hastalar için, günde toplam iki kez 2 inhalasyon dozunu aşmamak üzere daha yüksek doz kullanılması gerekebilir.

**Uygulama yolu ve metodu:**

FORMONİD'i, ağız yoluyla inhalasyon şeklinde kullanınız. İnhalasyondan sonra ağzınızı su ile durulayınız.

İnhalasyon cihazı kullanma talimatı için bakınız ekli talimat.

**Değişik yaş grupları:****Çocuklarda kullanımı:**

Astım:

Adolesanlar (12-17 yaş):

-Doz genellikle günde iki kez, 1 veya 2 inhalasyondur.

-Eğer hastalık belirtileriniz iyi kontrol edilirse, doktorunuz ilacınızı günde bir kereye indirebilir.

12 yaşından küçük çocuklarda FORMONİD kullanımı önerilmez.

Amfizem-Kronik bronşit:

Sadece yetişkinlerde kullanılmalıdır (18 yaş ve üzeri).

**Yaşlılarda kullanımı:**

Yetişkinlerde olduğu gibidir.

**Özel kullanım durumları:****Böbrek yetmezliği:**

Böbrek yetmezliği ile ilgili özel kullanımı yoktur.

**Karaciğer yetmezliği:**

Karaciğer yetmezliği olanlarda sistemik yararlanımı artabilir.

Tedavi kesileceği zaman dozun giderek azaltılması önerilmektedir. Tedavi, birden kesilmemelidir.

Astım ve amfizem-kronik bronşitin ani ve giderek kötüleşmesi hayatı tehdit eden bir durumdur, acil olarak doktor kontrolüne alınmanız gerekir.

Rahatlatıcı inhaler olarak FORMONİD'i (FORMONİD idame ve belirti giderici tedavi kullanan hastalar için) veya başka hızlı etki eden bronkodilatör ilacınızı (sadece idame tedavide FORMONİD kullanan tüm hastalar) her zaman yanınızda bulundurmalısınız.

Hastalık belirtileri olmasa bile FORMONİD idame dozunu doktorun önerdiği şekilde her gün almalısınız.

Astım belirtileri kontrol altına alındıktan sonra, doktorunuz FORMONİD dozunu yavaş yavaş azaltabilir.



İlaç başladıktan sonra ilk üç ay doktorunuz sizi yakından takip edecektir. FORMONİD ile tedavi sırasında, astımla ilişkili yan etkiler ve alevlenmeler görülebilir. Böyle bir durumda FORMONİD ile tedaviye devam etmeniz, fakat FORMONİD'e başladıktan sonra astım belirtileri kontrol altına alınamazsa veya kötüleşirse tıbbi destek almanız gerekir.

İnhaler steroidin kombine edildiği ileri yaş hastalarda, pnömoni riski artabilmektedir. Amfizem-kronik bronşitte yüksek doz kullanımının avantaj sağladığına ilişkin klinik kanıtlar yetersizdir.

*Eğer FORMONİD'in etkisinin çok güçlü veya zayıf olduğuna dair bir izleniminiz var ise doktorunuz veya eczacınız ile konuşunuz.*

**Kullanmanız gerekenden daha fazla FORMONİD kullandıysanız:**

*FORMONİD'den kullanmanız gerekenden fazlasını kullanmışsanız bir doktor veya eczacı ile konuşunuz.*

FORMONİD'i kullanmanız gerekenden fazla kullandığınızda en sıklıkla oluşabilecek belirtiler titreme, baş ağrısı veya kalbinizin hızlı çarpmasıdır.

**Eğer FORMONİD'i kullanmayı unutursanız**

Eğer almanız gereken bir FORMONİD dozunu almayı unutursanız, hatırlar hatırlamaz dozunuzu alınız. Ancak neredeyse bir sonraki doz zamanı gelmişse, unutulmuş dozu atlayınız.

*Unutulan dozları dengelemek için çift doz almayınız.*

**4. Olası yan etkiler nelerdir?**

Tüm ilaçlar gibi FORMONİD'in içeriğinde bulunan maddelere duyarlı olan kişilerde yan etkiler olabilir.

Tüm ilaçlar gibi FORMONİD yan etkilere neden olabilir, ancak bunlar herkeste oluşmaz.

**Aşağıdakilerden biri olursa FORMONİD'i kullanmayı durdurunuz ve DERHAL doktorunuza bildiriniz veya size en yakın hastanenin acil bölümüne başvurunuz:**

- Yüzünüzde, özellikle ağzınızın etrafında (dil ve/veya boğaz ve/veya yutma güçlüğü) şişme veya nefes alma güçlüğü ile birlikte döküntü (anjiyoödem) ve/veya ani bayılma hissi. Bunun olması alerjiniz olabileceğini gösterir.
- İlacınızı inhale ettikten sonra ani hırıltı.

- Bronkospazm (solunum yollarındaki kasların kasılarak hırıltıya neden olması). Hırıltı FORMONİD kullandıktan hemen sonra gelişirse FORMONİD kullanımını kesip derhal doktorunuzla konuşunuz.
- Göğüste ağrı veya daralma (angina pectoris)

Bunların hepsi çok ciddi yan etkilerdir. Eğer bunlardan biri sizde mevcut ise, acil tıbbi müdahaleye veya hastaneye yatırılmanıza gerek olabilir.

**Aşağıdakilerden herhangi birini fark ederseniz, hemen doktorunuza bildiriniz veya size en yakın hastanenin acil bölümüne başvurunuz:**

- Kan basıncında değişimler
- Kan şekeri (glikoz) seviyesinde artış
- Hızlı kalp atışı
- Kemik mineral yoğunluğunda değişiklikler (kemiklerin incilmesi)
- Katarakt (gözdeki lensin bulutlanması)
- Glokom (gözdeki basıncın artması)
- Çocuk ve adolesanlarda büyüme hızında azalma
- Böbreküstü bezlerine etki (böbreğin yanındaki küçük bir bez)

Bunların hepsi ciddi yan etkilerdir. Acil tıbbi müdahale gerekebilir.

**Aşağıdakilerden herhangi birini fark ederseniz, doktorunuza söyleyiniz:**

- Palpitasyonlar (kalp çarpıntınızı hissetmeniz), titreme veya sallanma. Bu etkiler görülürse bunlar genellikle hafif yan etkilerdir ve FORMONİD kullanmaya devam ettikçe ortadan kalkar.
- Ağızda pamukçuk (bir mantar iltihabı). FORMONİD'i kullandıktan sonra ağızınızı su ile durulamanız halinde görülme ihtimali daha azdır.
- Hafif boğaz ağrısı, öksürük ve ses boğuklaşması
- Baş ağrısı
- Yorgun, sinirli veya heyecanlı hissetmek
- Uyku bozuklukları
- Sersemlik hissi
- Bulantı (hasta veya kusma hissi)
- Ciltte morarmalar

- Kas krampları
- Deri döküntüsü, kaşıntı
- Kan potasyum seviyesinde düşme
- Düzensiz kalp atışı
- Depresyon
- Özellikle çocuklarda davranış bozuklukları
- Ağızda hoş olmayan tat hissedilmesi gibi tat alma bozukluğu

Bunlar FORMONİD'in hafif yan etkileridir.

Bu etkilerin inhale kortikosteroidlerle görülme ihtimali kortikosteroid tabletlere oranla daha düşüktür.

Eğer yan etkilerden herhangi biri ciddileşirse veya bu talimatta bahsi geçmeyen herhangi bir yan etki ile karşılaşırsanız lütfen doktor veya eczacınızı bilgilendiriniz.

*Eğer bu kullanma talimatında bahsi geçmeyen herhangi bir yan etki ile karşılaşırsanız doktorunuzu veya eczacınızı bilgilendiriniz.*

## **5. FORMONİD'in saklanması**

*FORMONİD'i çocukların göremeyeceği, erişemeyeceği yerlerde ve ambalajında saklayınız. 25 °C'nin altındaki oda sıcaklığında saklayınız.*

## **Son kullanma tarihi ile uyumlu olarak kullanınız.**

*Ambalajdaki son kullanma tarihinden sonra FORMONİD'i kullanmayınız.*

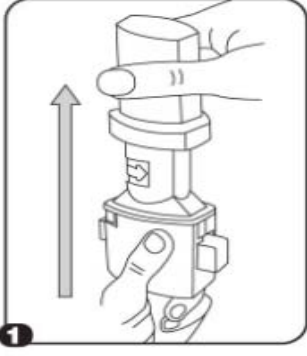
Eğer üründe ve/veya ambalajında bozukluklar fark ederseniz, FORMONİD'i kullanmayınız.

***Ruhsat Sahibi:*** Vitalis İlaç San. Tic. A.Ş.  
General Ali Rıza Gürcan Cad. Merter İş Merkezi  
Bağımsız Bölüm No:2/2  
Güngören/İSTANBUL  
Telefon: 0 212 481 20 95  
Faks: 0 212 481 20 95  
e-mail: [info@vitalisilac.com.tr](mailto:info@vitalisilac.com.tr)

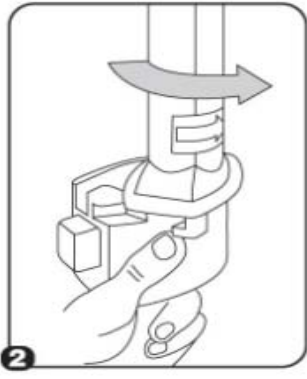
***Üretim Yeri :*** Neutec İlaç San. Tic. A.Ş.  
1.OSB. 1.Yol No:3 Adapazarı / SAKARYA

*Bu kullanma talimatı 18.01.2012 tarihinde onaylanmıştır.*

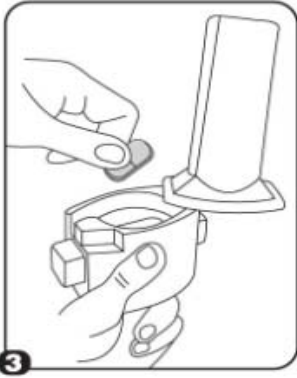
## İnhalasyon cihazı kullanım talimatları



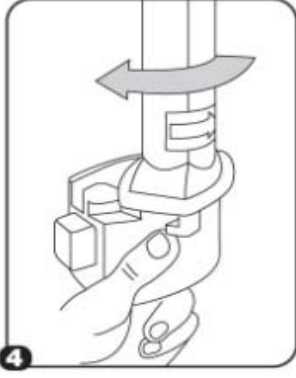
1. Kapağı çekip çıkarınız.



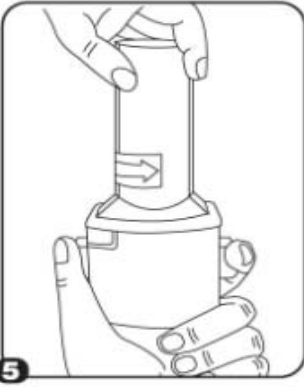
2. İnhalerin tabanını sıkıca tutup, ağızlığı ok yönünde döndürerek açınız.



3. Kapsülü, kapsül şeklindeki boşluğa yerleştiriniz. Kapsülü kullanmadan hemen önce ambalajından çıkarınız.

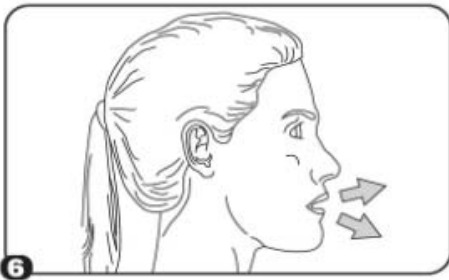


4. Ağızlığı kapalı duruma döndürünüz.

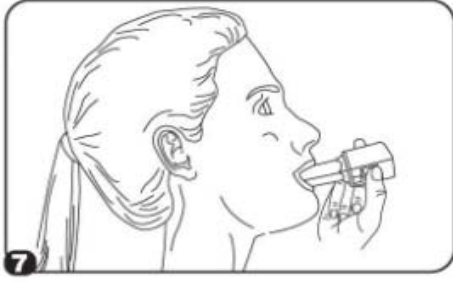


5. İnhaleleri dik tutup SADECE BİR KEZ sıkıca kırmızı düğmelere basınız. Sonra düğmeleri bırakınız.

**Not:** Kapsül bu aşamada parçalanabilir ve küçük jelatin parçacıkları ağızınıza veya boğazınıza gelebilir. Jelatin yutulabilir ve bu yüzden zararlı değildir. Kapsülün parçalanma eğilimi, kapsülü bir defadan fazla delmeyerek, saklama şartlarına uyararak ve kapsülü ambalajından kullanmadan hemen önce çıkarmak suretiyle minimuma indirilebilir.



6. Nefesinizi olabildiğince veriniz.



7. Ağızlığı ağzınıza yerleştiriniz ve başınızı hafifçe geriye doğru eğiniz. Dudaklarınızla ağızlık etrafını sıkıca sarınız ve hızla ve alabildiğiniz kadar derin soluk alınız. Kapsülün aletin odacığında dönmesinden, tozun dağılmasından kaynaklanan vızıldama sesini duymalısınız. Eğer bu vızıldama sesini duymadıysanız, kapsül odacıkta sıkışmış olabilir; bu durumda inhaleleri açınız ve kapsülü odacıkta sıkışmış olduğu yerden kurtarınız. Kapsülü kurtarmak için kırmızı düğmelere tekrar tekrar BASMAYINIZ.
8. Vızıldama sesini duyduğunuzda, nefesinizi, rahatsız olmayacak şekilde, tutabildiğiniz kadar tutunuz ve inhaleleri ağzınızdan çıkarınız. Sonra nefes veriniz. İnhalere açınız ve kapsülde toz kalıp kalmadığını kontrol ediniz. Eğer kalmış ise 6-8. işlemleri tekrarlayınız.
9. Kullandıktan sonra inhaleleri açınız, boş kapsülü çıkarınız, ağızlığı kapatınız ve kapağı tekrar kapatınız.

### **İnhalelerin temizlenmesi**

Tozları uzaklaştırmak için ağızlık ve kapsül yuvasını kuru bir bez veya temiz, yumuşak bir fırça ile siliniz.

İlacın uygun kullanımından emin olmak için doktor veya bir başka sağlık personeli;

- Hastaya inhaleleri nasıl kullanacağını göstermelidir.
- Kapsülü sadece inhaler ile birlikte vermelidir.
- Kapsüllerin inhalasyon amaçlı olduğu ve yutulmaması gerektiği konusunda hastayı uyarmalıdır.

Jelatin kapsülün parçalanabileceği ve inhalasyondan sonra ağıza ve boğaza küçük jelatin parçacıklarının ulaşabileceği hastaya anlatılmalıdır. Bu durumun meydana gelme olasılığı kapsülü bir defadan fazla delmeyerek minimuma indirilmiştir. Kapsüller blister ambalajından kullanımdan hemen önce çıkarılmalıdır.