

KISA ÜRÜN BİLGİSİ

1. BEŞERİ TIBBİ ÜRÜNÜN ADI

FORMONİD 12/400 mcg inhalasyon için toz içeren kapsül

2. KALİTATİF VE KANTİTATİF BİLEŞİM

Etkin madde:

Formoterol fumarat dihidrat	12 mcg
Budesonid	400 mcg

Yardımcı madde(ler):

Laktoz	24,588 mg
--------	-----------

Yardımcı maddeler için, 6.1'e bakınız.

3. FARMASÖTİK FORM

İnhalasyon için toz içeren kapsül

Kapak: Mor transparan, Gövde: Natural kapsül içinde beyaz toz

4. KLİNİK ÖZELLİKLER

4.1. Terapötik endikasyonlar

Astım:

Astım semptomlarının düzeltilmesi ve kontrol altına alınması amacıyla kullanılır. Astım hastalığının basamaklı tedavisinde 3. basamaktan itibaren kullanılır.

Amfizem ve Kronik bronşit:

Formoterol, amfizem ve kronik bronşit hastalarında egzersiz kapasitesini artırmakta ve semptomatik düzelme sağlamaktadır. Formoterol, budesonid ile birlikte düzenli kullanıldığında orta ve ağır amfizem ve kronik bronşit olgularında atak sıklığını ve semptomları azaltmaktadır.

Budesonid, amfizem ve kronik bronşit hastalarında monoterapi olarak kullanılmamalıdır.

4.2. Pozoloji ve uygulama şekli

Pozoloji/ uygulama sıklığı ve süresi:

Astım:

FORMONİD astım hastalığının başlangıç tedavisi için önerilmez. FORMONİD'in içindeki maddelerin dozu her hasta için farklıdır ve hastalığın şiddetine göre belirlenmelidir. Bu durum, sadece tedaviye kombinasyon ile başladığında değil, idame dozu ayarlanırken de göz önünde tutulmalıdır. Hasta, kombinasyon preparatının içindeki dozların dışında bir doz kombinasyonuna gereksinim duyarsa uygun dozda beta₂ agonist ve/veya kortikosteroidi tek başına içeren preparatlar reçete edilmelidir. FORMONİD'in bu formu sadece idame tedavisinde kullanılır. Semptom giderici tedavi olarak verilemez.

Önerilen dozlar:

Erişkinler (18 yaş ve üzeri) : Günde iki kez 1 inhalasyon. Bazı hastalar için, günde toplam iki kez 2 inhalasyon dozunu aşmamak üzere daha yüksek doz kullanılması gerekebilir.

Adolesanlar (12-17 yaş) : Günde iki kez 1 inhalasyon

Hasta düzenli olarak hekim tarafından kontrol edilerek tedavi, etkili en düşük FORMONİD dozu ile sürdürülmelidir. Doz titre edilerek semptomların denetiminin sürdürülebildiği etkili en düşük doza ulaşılmalıdır. Önerilen en düşük doz ile semptomatik kontrol elde edildikten sonra inhalasyon yoluyla kullanılan kortikosteroidlerle tek başına tedavi denenebilir.

Genel uygulamada günde iki kez kullanım ile semptomlar kontrol altına alındığında, semptomların kontrolünün sürdürülebilmesi için hekim tarafından hastanın uzun etkili bronkodilatatöre ihtiyacı olduğu düşünülüyor ise, doz titre edilerek ulaşılan etkili en düşük doz, günde tek doz FORMONİD olarak kullanılabilir.

Çocuklar (6 yaş ve üzeri): 6-11 yaş arasındaki çocuklarda kullanım için daha düşük bir formoterol/budesonid kombinasyon dozu mevcuttur.

FORMONİD sadece FORMONİD idame tedavide kullanılmalıdır. FORMONİD “idame ve semptomları giderici tedavi” için daha düşük dozlar mevcuttur.

Amfizem ve Kronik Bronşit:

Önerilen dozlar:

Erişkinler: Günde iki kez 1 inhalasyon uygulanır.

Uygulama şekli:

FORMONİD inhaler kapsül; ağız yoluyla inhalasyon şeklinde kullanılır ve inhalasyondan sonra ağız su ile durulanmalıdır.

İnhalasyon cihazı kullanma talimatı için bakınız ekli talimat.

Özel popülasyonlara ilişkin ek bilgiler:**Böbrek / Karaciğer yetmezliği:**

Karaciğer ya da böbrek yetmezliği olan hastalarda FORMONİD kullanımı ile ilgili veri yoktur. Ancak budesonid ve formoterol ilk geçiş sırasında hepatik metabolizma ile elimine edildiklerinden, ağır karaciğer sirozu olanlarda maruziyet artabilir.

Pediyatrik popülasyon:

6-11 yaş arasındaki çocuklarda kullanım için daha düşük bir formoterol/budesonid kombinasyon dozu mevcuttur.

Geriyatrik popülasyon:

Yaşlılarda özel doz gereksinimleri yoktur.

4.3. Kontrendikasyonlar

Budesonid, formoterol ya da inhale edilen laktoza (düşük miktarlarda süt proteinleri içerir) karşı aşırı duyarlılığı (alerji) olanlarda kullanılmamalıdır.

4.4. Özel kullanım uyarıları ve önlemleri

Uzun etkili beta agonist preparatlarına bağlı olarak nadiren, ciddi ve bazen ölümcül olabilen astım ile ilgili solunum problemleri meydana gelebilir.

FORMONİD, astım hastalığının başlangıç tedavisi için önerilmez.

Uzun etkili beta agonistler astım semptom kontrolünü sağlayan en kısa süre boyunca kullanılmalı ve astım kontrolüne ulaşıldığında eğer mümkünse kullanımları durdurulmalıdır. Sonrasında hastaların kontrol edici bir tedaviyle idamesi sağlanmalıdır.

İnhale kortikosteroide ek olarak uzun etkili beta agonist kullanan pediyatrik ve adölesan hastalarda, her iki ilaca uyumu garanti altına almak için, hem inhale kortikosteroid hem de uzun etkili beta agonist içeren bir kombinasyon preparatı kullanılması önerilir.

Hastalar alevlenme dönemlerinde ise ya da önemli ölçüde veya akut olarak kötüye giden astım şikayetleri varsa, uzun etkili beta agonistlerle tedaviye başlanmamalıdır.

Tedavi kesileceği zaman dozun giderek azaltılması önerilmektedir. Tedavi, birden kesilmemelidir.

Hasta tedaviyi etkisiz bulduğunda ya da FORMONİD'in önerilen en yüksek dozundan daha fazla inhalasyon gerektiğinde doktoruna başvurmalıdır.(Bkz. 4.2 Pozoloji ve uygulama şekli). Hızlı etki eden bronkodilatörlerin kullanımının artırılması hastalığın kötüleşmesine işaret eder ve astım tedavisinin yeniden değerlendirilmesini gerektirir. Astım ve Amfizem-Kronik bronşit'in ani ve giderek kötüleşmesi hayatı tehdit eden bir durumdur, hasta acil olarak doktor kontrolüne alınmalıdır. Bu durumda kortikosteroid tedavisinin artırılması örneğin oral yoldan bir kortikosteroid verilmesi ya da bir enfeksiyon varsa antibiyotik verilmesi uygundur.

Hastalara kurtarıcı inhaler ilaçlarını her zaman yanlarında bulundurmaları öğütlenmelidir.

Hastalar, semptomlar olmasa bile FORMONİD idame dozunu doktorun önerdiği şekilde her gün kullanmaları gerektiği konusunda bilgilendirilmelidir.

Astım semptomları kontrol altına alındıktan sonra, FORMONİD dozunun yavaş yavaş azaltılması düşünülebilir. Tedavi dozu azaltılırken hastanın düzenli olarak kontrol edilmesi önemlidir. FORMONİD'in etkili en düşük dozu kullanılmalıdır (Bkz. 4.2 Pozoloji ve uygulama şekli).

Hastalar alevlenme dönemlerinde ise veya önemli ölçüde veya akut olarak kötüye giden astım şikayetleri varsa, FORMONİD ile tedaviye başlanmamalıdır.

İlaç başladıktan sonra ilk üç ay hastalar yakından takip edilmelidir. FORMONİD ile tedavi sırasında, astımla ilişkili advers etkiler ve alevlenmeler görülebilir. Hastadan FORMONİD ile tedaviye devam etmesi, fakat FORMONİD'e başladıktan sonra astım semptomları kontrol altına alınamazsa veya kötüleşirse tıbbi destek alması istenmelidir.

İnhalasyon yoluyla uygulanan diğer tedavilerde olduğu gibi, ilaç alındıktan sonra hırıltılı soluk alıp vermekte ani bir artış ile birlikte paradoksikal bronkospazm görülebilir. Bu durumda FORMONİD ile tedavi kesilmelidir; tedavi tekrar değerlendirilmeli ve gerekirse başka bir tedaviye geçilmelidir.

Uzun süre özellikle yüksek dozda inhalasyon yoluyla herhangi bir kortikosteroid kullanıldığında sistemik etkiler görülebilir. Bu etkilerin görülme olasılığı oral kortikosteroidlere oranla daha azdır. Oluşabilecek sistemik etkiler; adrenal yetmezlik, kemik mineral yoğunluğunda azalma, katarakt, glokom ve çocuklar ve adolesanlarda büyüme geriliğidir.

Uzun süre inhalasyon yoluyla kortikosteroid alan çocukların büyümeleri doktor tarafından izlenmelidir. Büyüme yavaşlarsa, inhalasyon yoluyla kullanılan kortikosteroidin dozunun düşürülmesi hedeflenerek tedavi yeniden değerlendirilmelidir. Büyüme yetersizliği riski, kortikosteroid tedavisinin sağladığı fayda ile kıyaslanmalıdır. Ayrıca hastanın, pediyatrik solunum hastalıkları uzmanına yönlendirilmesi düşünülmelidir.

Uzun süreli çalışmalara ait sınırlı veriler, inhalasyon yoluyla steroid kullanan çocukların ve adolesanların büyük çoğunluğunun sonunda yetişkin boy hedeflerine ulaştığını göstermektedir. Ancak, başlangıçta, büyümede az ve geçici olarak bir gerileme (yaklaşık 1 cm) görülmüştür. Bu durum genellikle tedavinin ilk bir yılı içinde görülür.

Kemik yoğunluğu üzerine potansiyel etkiler, özellikle uzun süre yüksek dozda kortikosteroid kullanan ve birlikte osteoporoz risk faktörleri taşıyan hastalarda göz önünde tutulmalıdır. İnhalasyon yoluyla kullanılan budesonid ile yapılan uzun süreli çalışmalar çocuklarda günlük ortalama 400 mikrogram (ölçülü doz) veya yetişkinlerde günlük 800 mikrogram (ölçülü doz) dozun kemik mineral yoğunluğu üzerinde belirgin bir etkisinin olmadığını göstermiştir. FORMONİD'in daha yüksek dozları ile görülen etkilerine ilişkin bilgi yoktur.

Daha önceki sistemik steroid tedavisi nedeniyle adrenal yetmezliğinin belirtileri varsa, böyle hastalar FORMONİD tedavisine alınırken dikkatli olunmalıdır.

İnhalasyonla alınan budesonid tedavisinin yararı, oral steroide duyulan gereksinimi en aza indirmesidir, ancak oral steroid tedavisinden inhalasyon tedavisine geçen hastalar uzun zaman adrenal yetmezlik riski ile karşı karşıya olabilirler. Geçmişte acil olarak yüksek doz kortikosteroid tedavisi görmüş olan ya da uzun süre yüksek dozda inhalasyon yoluyla steroid kullanmış hastalar da risk altında olabilir. Stres veya elektif operasyon uygulanan dönemlerde ilave sistemik kortikosteroid tedavisi düşünülmelidir.

Hastalara, ağız ve boğaz bölgesinde pamukçuk oluşma riskini azaltması için idame dozun her inhalasyonundan sonra ağızlarını suyla çalkalamaları öğütlenmelidir.

FORMONİD ile itrakonazol ve ritonavir veya diğer güçlü CYP3A4 inhibitörleri birlikte kullanılmamalıdır (Bkz. 4.5 Diğer tıbbi ürünler ile etkileşimler ve diğer etkileşim şekilleri). Bunun mümkün olmadığı durumlarda, etkileşen ilaçların uygulanmaları arasındaki süre mümkün olduğu kadar uzun olmalıdır.

FORMONİD, tirotoksikoz, feokromasitoma, diabetes mellitus, tedavi edilmemiş hipokalemi, hipertrofik obstrüktif kardiyomyopati, idiyopatik subvalvular aort stenozu, şiddetli hipertansiyon, anevrizma veya iskemik kalp hastalığı, taşiaritmi ya da kalp yetmezliği gibi ağır kardiyovasküler hastalığı olanlarda dikkatli kullanılmalıdır.

QTc-aralığı uzamış hastalarda FORMONİD kullanırken dikkatli olunmalıdır. Formoterol QTc-aralığının uzamasına neden olabilir.

Aktif ya da pasif akciğer tüberkülozu, solunum yollarında fungal ve viral enfeksiyonu olan hastalarda, inhalasyonla kullanılan kortikosteroidlere gerek olup olmadığı ve dozu yeniden değerlendirilmelidir.

Yüksek dozda beta₂-agonist tedavisi, ciddi hipokalemi ile sonuçlanabilir. β₂-agonistlerin hipokalemiye neden olan veya ksantin türevleri, steroidler ve diüretikler gibi hipokalemik etkiyi artıran diğer ilaçlarla birlikte kullanılması, β₂-agonistlerin olası hipokalemik etkisini artırabilir. Hipokalemi yan etki olasılığının arttığı; değişken sıklıkta hızlı etkili bronkodilatatörlerin kullanıldığı stabil olmayan astım, hipoksi nedeniyle hipokalemi riskinin artabileceği akut ağır astım ve bu riskin artabileceği diğer durumlarda özel dikkat gösterilmesi önerilmektedir. Bu tür durumlarda serum potasyum düzeylerinin dikkatle izlenmesi önerilmektedir.

Bütün β₂-agonistlerde olduğu gibi, diyabetik hastalarda kan glukoz düzeyleri daha sık izlenmelidir.

Laktoz uyarısı

FORMONİD yardımcı madde olarak laktoz içermektedir. Nadir kalıtsal galaktoz intoleransı, Lapp laktoz yetmezliği ya da glukoz-galaktoz malabsorpsiyon problemi olan hastaların bu ilacı kullanmamaları gerekir.

Yardımcı madde laktoz, alerjik reaksiyonlara sebebiyet verebilecek, düşük miktarlarda süt proteinleri içerir.

İnhaler steroidin kombine edildiği ileri yaş hastalarda pnömoni riski artabilmektedir. Amfizem-Kronik bronşit'te yüksek doz kullanımının avantaj sağladığına ilişkin klinik kanıtlar yetersizdir.

4.5. Diğer tıbbi ürünler ile etkileşimler ve diğer etkileşim şekilleri

Farmakokinetik etkileşimler:

Budesonidin metabolik değişimi, CYP P450 3A4 ile metabolize olan maddeler tarafından (örn. itrakonazol, ritonavir) engellenmektedir. CYP P450 3A4'ün bu güçlü inhibitörlerinin birlikte kullanılması budesonidin plazma düzeylerini yükseltebilir. Elde edilecek faydanın sistemik yan etkilere yönelik risk artışından daha fazla olmaması durumunda bu ilaçların birlikte kullanımından kaçınılmalıdır. Güçlü CYP3A4 inhibitörlerini kullanan hastalarda, FORMONİD idame ve semptom giderici tedavi önerilmemektedir.

Farmakodinamik etkileşimler:

Beta-adrenerjik blokör ilaçlar, formoterolün etkisini zayıflatabilir ya da tamamen inhibe edebilirler. Bu nedenle zorunlu olmadıkça, FORMONİD, beta-adrenerjik blokör ilaçlarla (göz damlaları dahil) birlikte kullanılmamalıdır.

Kinidin, disopiramid, prokainamid, fenotiyazinler, antihistaminikler (terfenadin), monoamino oksidaz inhibitörleri ve trisiklik antidepresanlarla birlikte kullanıldığında QTc-aralığı uzayabilir ve ventriküler aritmi riski artar.

Ayrıca L-dopa, L-tiroksin, oksitosin ve alkol, beta₂-sempatomimetiklere karşı kardiyak toleransı azaltabilir.

Monoamino oksidaz inhibitörleri ve furazolidon ve prokarbazin gibi benzer özellikteki ilaçlarla birlikte kullanıldığında hipertansif reaksiyonlar artabilir.

Halojenli hidrokarbon yapısındaki anestezi ilaçlarla birlikte kullanıldığında aritmi riski artar.

Diğer beta-adrenerjik ilaçlarla birlikte kullanıldığında aditif etki görülebilir.

Dijital glikozitleri ile tedavi edilen hastalarda hipokalemi, aritmiye eğilimi artırabilir.

Budesonid ve formoterolün astım tedavisinde kullanılan diğer ilaçlarla etkileşimi gözlenmemiştir.

4.6. Gebelik ve laktasyon

Genel tavsiye

Gebelik kategorisi C'dir.

Gebelik dönemi

Gebelikte, FORMONİD tedavisine veya formoterol ve budesonidin birlikte kullanılmasına yönelik herhangi bir klinik veri mevcut değildir. Sıçanlardaki bir embriyofetal gelişim çalışmasının verileri kombinasyondan kaynaklanan herhangi bir artmış etkiyi işaret etmemiştir.

Formoterolün hamile kadınlarda kullanımına yönelik yeterli veri mevcut değildir. Hayvan çalışmalarında, çok yüksek sistemik dozların kullanıldığı üreme çalışmalarında formoterol advers etkilere neden olmuştur (Bkz. 5.3 Klinik öncesi güvenlilik verileri).

Yaklaşık 2000 gebeden elde edilen veriler, inhale budesonidin kullanılması ile ilişkili olarak teratojenik riskin artmadığını göstermektedir. Hayvan çalışmalarında glukokortikosteroidlerin malformasyonlara neden olduğu gösterilmiştir (Bkz. 5.3 Klinik öncesi güvenlilik verileri). Bu durum, önerilen dozların verildiği insanlarda aynı değildir.

Hayvan çalışmalarında, glukokortikoidlerin doğumdan önce aşırı miktarda alınmasının intrauterin gelişmede gecikme, yetişkin kardiyovasküler hastalık ve glukokortikoid reseptör yoğunluğunda, teratojenik doz aralığının altında görülen nörotransmitter döngüsü ve etkilerinde kalıcı değişikliklere yönelik bir ilişki saptanmıştır.

FORMONİD gebelikte ancak sağlanan fayda ortaya çıkabilecek risklerden fazla olduğunda kullanılabilir. Budesonidin, yeterli astım kontrolünü idame ettirecek etkili en düşük dozu kullanılmalıdır.

Laktasyon dönemi:

Budesonid anne sütüne geçer. Ancak tedavi dozlarında kullanıldığında bebeğe zararlı etkisi olması beklenmez. Formoterolün insanlarda anne sütüne geçip geçmediği bilinmemektedir. Sıçanlarda, az miktarda formoterolün anne sütüne geçtiği belirlenmiştir.

FORMONİD, emziren annelere, ancak anneye sağlanan faydanın, çocukta görülebilecek riskten daha fazla olması halinde verilebilir.

4.7. Araç ve makine kullanımı üzerindeki etkiler

FORMONİD'in araç ve makine kullanmaya herhangi bir etkisi yoktur ya da ihmal edilebilir düzeydedir.

4.8. İstenmeyen etkiler

FORMONİD, hem budesonid hem de formoterol içerdiğinden bu maddelerin her birine ait, aynı tipte ve aynı sıklıkta advers etkiler görülebilir. Bu iki maddenin birlikte kullanılmasına bağlı olarak advers etkilerde bir artış gözlenmemiştir. En yaygın yan etkiler; beta₂-agonistlerle tedavide görülen tremor ve palpasyon gibi yan etkilerdir. Bu etkiler hafiftir ve tedavinin birkaç günü içinde kaybolurlar. Budesonidin KOAH'da kullanıldığı 3 yıllık bir klinik çalışmada deride morarma %10 ve pnömoni %6 sıklıkla görülürken plasebo grubunda bu oranlar sırasıyla %4 ve %3 olarak saptanmıştır (sırasıyla p<0.001 ve p<0.01).

Budesonid ya da formoterole bağlı aşağıdaki yan etkiler organ sınıfı ve sıklığa göre sıralanmıştır. Sıklık tanımlaması: çok yaygın ($\geq 1/10$), yaygın ($\geq 1/100$ ila $< 1/10$), yaygın olmayan ($\geq 1/1000$ ila $< 1/100$), seyrek ($\geq 1/10.000$ ila $< 1/1000$), çok seyrek ($< 1/10.000$).

Kardiyak bozukluklar

Yaygın: Palpasyonlar

Yaygın olmayan: Taşikardi

Seyrek: Kardiyak aritmiler örn. atriyal fibrilasyon, supraventriküler taşikardi, ekstrasistoller

Çok seyrek: Angina pectoris

Endokrin sistemi bozuklukları

Çok seyrek: Sistemik kortikosteroid etkilerinin bulgu veya belirtileri örn. adrenal supresyon, büyüme gerilemesi, kemik mineral yoğunluğunda azalma,

Gastrointestinal bozukluklar

Yaygın olmayan: Bulantı

Bağışıklık sistemi bozuklukları

Seyrek: Ani veya gecikmiş aşırı duyarlılık reaksiyonları, örn. ekzantem, ürtiker, kaşıntı, dermatit, anjiyoödem ve anafilaktik reaksiyon

Enfeksiyonlar ve enfestasyonlar

Yaygın: Orafarinksde Candida enfeksiyonları

Metabolizma ve beslenme bozuklukları

Seyrek: Hipokalemi

Çok seyrek: Hiperglisemi

Kas-iskelet sistemi, eklem ve kemik bozuklukları

Yaygın olmayan: Adale krampları,

Sinir sistemi bozuklukları

Yaygın: Baş ağrısı, tremor

Yaygın olmayan: Sersemlik

Çok seyrek: Tat alma bozuklukları

Psikiyatrik bozukluklar

Yaygın olmayan: Ajitasyon, huzursuzluk, sinirlilik, uyku bozuklukları

Çok seyrek: Depresyon, davranış bozuklukları (esas olarak çocuklarda),

Solunum, göğüs bozuklukları, torasik ve mediastinal bozukluklar

Yaygın: Boğazda hafif bir irritasyon, öksürme, ses kalınlaşması

Seyrek: Bronkospazm

Deri ve deri altı doku bozuklukları

Yaygın olmayan: Morarma

Vasküler bozukluklar

Çok seyrek: Kan basıncında değişkenlik

Diğer inhalasyon tedavilerinde olduğu gibi bazı vakalarda nadiren paradoksikal bronkospazm gelişebilir (Bkz. 4.4 Özel kullanım uyarıları ve önlemleri).

Beta₂-agonistlerle tedavi, insülin, serbest yağ asitleri, gliserol ve keton cisimlerinin kan düzeyinin yükselmesine neden olabilir.

4.9. Doz aşımı ve tedavisi

Formoterolün doz aşımı durumunda tremor, baş ağrısı ve palpasyon gibi β_2 - agonistlere bağlı tipik etkiler görülebilir. İzole vakalarda bildirilen belirtiler; taşikardi, hiperglisemi, hipokalemi, QTc-aralığında uzama, aritmi, bulantı ve kusmadır. Destekleyici ve semptomatik tedavi uygulanabilir. Akut bronşiyal obstrüksiyonu olan hastaya 3 saat içinde verilen 90 mikrogramlık bir doz güvenilirlik konusunda sorun yaratmamıştır.

Çok yüksek dozlarda olsa bile, akut budesonid doz aşımının klinik açıdan sorun oluşturması beklenmez. Uzun süre çok yüksek dozlarda kullanılırsa, hiperkortisizm ve adrenal baskılanması gibi sistemik glukokortikosteroid etkileri ortaya çıkabilir.

Formoterol doz aşımına bağlı olarak FORMONİD tedavisinin kesilmesi gerekirse, inhalasyon yoluyla kullanılan uygun bir kortikosteroid tedavisinin uygulanması düşünülmelidir.

5. FARMAKOLOJİK ÖZELLİKLER

5.1. Farmakodinamik özellikler

Farmakoterapötik grubu: Adrenerjikler ve solunum yolu obstrüksiyonu hastalıklarında kullanılan diğer ilaçlar

ATC kodu: R03AK07

Etki mekanizması ve farmakodinamik özellikleri:

FORMONİD, formoterol ve budesonid içerir ve her ikisinin de etki mekanizmaları farklıdır ve astım alevlenmelerinin azalabilmesi için aditif etki gösterirler. Her bir maddenin etki mekanizmaları aşağıdaki gibidir.

Budesonid:

Budesonid inhale edildiğinde, solunum yollarında doza bağımlı antiinflamatuvar etki gösteren, semptomlarda ve astım alevlenmelerinde azalma sağlayan bir glukokortikosteroiddir. İnhalasyon yolu ile kullanılan budesonid, sistemik kortikosteroidlere göre daha az ciddi yan etkilere sahiptir. Antiinflamatuvar etkinin mekanizması tam olarak bilinmemektedir.

Formoterol:

Formoterol, geri dönüşümlü solunum yolu obstrüksiyonu olan hastalarda inhale edildiğinde, bronş düz kasında hızlı ve uzun etkili gevşeme sağlayan, selektif bir β_2 -adrenerjik

uyarıcıdır. Bronş genişletici etkisi doza bağımlı olarak 1-3 dakika içinde hızla başlar ve tek bir dozdan sonra etkisi en az 12 saat sürer.

Formoterol/Budesonid kombinasyonu:

Astım:

Yetişkinlerde yapılan klinik çalışmalar, formoterolün budesonide eklenmesinin astım semptomlarını ve akciğer fonksiyonlarını daha çok düzelttiğini ve alevlenmeleri azalttığını göstermektedir. İki ayrı 12 haftalık çalışmada, formoterol/budesonid kombinasyonunun akciğer fonksiyonları üzerine etkisinin, budesonid ve formoterolün ayrı ayrı kombinasyonu ile aynı, tek başına kullanılan budesonidden fazla olduğu görülmüştür. İhtiyaç olduğunda tüm tedavi kollarında kısa etkili bir beta₂-agonist kullanılmıştır. Anti-astmatik etkinin zamanla azaldığına dair hiçbir bilgi yoktur.

Pediyatrik hastalarda yapılan 12 haftalık bir çalışmada, 6-11 yaş arasındaki 85 çocuk formoterol/budesonid pediatrik idame dozu ile (80/4.5 mikrogram/inhalasyon kombinasyonu ile günde iki kez, 2 inhalasyon) ve gerekli hallerde kısa etkili bir beta₂-agonist ile tedavi edilmişlerdir. Akciğer fonksiyonunda düzelme görülmüştür ve tedavi, budesonidin karşılık gelen dozu ile kıyaslandığında, iyi tolere edilmiştir.

KOAH:

KOAH'lı hastalar üzerinde yapılan 2 ayrı 12 aylık çalışmada, formoterol/budesonid kombinasyonunun, akciğer fonksiyonu ve alevlenme sıklığı (uygulanan oral steroid ve/veya antibiyotik kürü ve/veya hospitalizasyon sayısı ile belirlenir) üzerine etkisi değerlendirilmiştir. Çalışmalara alınan hastaların ortalama FEV₁ değerleri normal değerlerin %36'sıdır. Bir yıldaki ortalama alevlenme sayısında (yukarıda belirtildiği gibi), formoterol ile tek başına tedavi ya da plaseboya göre formoterol/budesonid kombinasyonu ile belirgin bir azalma sağlanmıştır (ortalama sıklık formoterol/budesonid kombinasyon grubunda 1.4, plasebo/formoterol grubunda 1.8-1.9). Her bir hastada 12 ay boyunca oral kortikosteroid kullanılan gün sayısı formoterol/budesonid kombinasyonu kullanan grupta biraz daha azdır (formoterol/budesonid kombinasyonu kullanan grupta 7-8 gün/hasta/yıl, plasebo ve formoterol kullanan hastalarda sırasıyla 11-12 gün/hasta/yıl ve 9-12 gün/hasta/yıl). FEV₁ gibi akciğer fonksiyonu parametrelerindeki değişikliklerde formoterol/budesonid, formoterol ile tek başına tedaviye göre daha üstün değildir.

5.2. Farmakokinetik özellikler

Emilim:

Formoterol/budesonid kombinasyonu ve bileşimindeki budesonid ve formoterolü tek başına içeren ilaçların, budesonid ve formoterolün sistemik yararlanımları açısından biyoeşdeğer olduğu gösterilmiştir. Buna rağmen bileşimindeki maddeleri tek başına içeren ilaçlarla kıyaslandığında, formoterol/budesonid kombinasyonu ile kortizol baskılanmasında hafif bir artış görülmüştür. Bu farkın klinikteki güvenilirlik üzerine bir etkisi yoktur.

Budesonid ve formoterolün farmakokinetik etkileşimine ilişkin bir kanıt yoktur.

Budesonid ve formoterolü tek başına içeren preparatların veya budesonid/formoterol kombinasyonunun uygulanmasından sonra her bir maddenin farmakokinetik parametreleri karşılaştırılabilir. Budesonid, kombinasyon şeklinde uygulandığında, eğri altındaki alanı (AUC) biraz yüksek, emilimi daha hızlı ve doruk plazma konsantrasyonu biraz daha yüksektir. Formoterol tek başına ya da kombinasyon şeklinde kullanıldığında, doruk plazma konsantrasyonları birbirine yakındır. İnhalasyonla alınan budesonid hızla emilir ve doruk plazma konsantrasyonuna 30 dakika içinde ulaşılır. Yapılan çalışmalarda, inhale edilen budesonidin akciğerlere ulaşan miktarı, hastaya ulaşan dozun %32-44'ü kadardır. Uygulanan dozun sistemik yararlanımı, hastaya ulaşan dozun yaklaşık %49'u kadardır.

İnhale edilen formoterol hızla emilir ve 10 dakika içinde doruk plazma konsantrasyonuna ulaşır. Yapılan çalışmalarda, inhale edilen formoterolün akciğerlere ulaşan miktarı, hastaya ulaşan dozun %28-49'udur. Sistemik yararlanım, hastaya ulaşan dozun yaklaşık %61'i kadardır.

Dağılım ve metabolizma:

Formoterol yaklaşık %50, budesonid %90 oranında plazma proteinlerine bağlanır. Dağılım hacmi, formoterol için yaklaşık 4 L/kg, budesonid için ise yaklaşık 3 L/kg'dır. Formoterol konjugasyon reaksiyonları ile metabolize olur (aktif O-demetilasyon ve deformatilasyon metabolitleri oluşur, ancak bunlar inaktif konjugatlar olarak görülür). Budesonid karaciğerden ilk geçişi sırasında (yaklaşık %90) ilk geçiş metabolizmasına uğrayarak glukokortikosteroid aktivitesi düşük metabolitlerine dönüşür. En önemli metabolitleri olan 6-β-hidroksibudesonid ve 16-α-hidroksiprednizolonun glukokortikosteroid aktivitesi budesonidin aktivitesinin %1'inden azdır. Budesonid ve formoterol arasında herhangi bir metabolik etkileşim ya da yer değiştirme reaksiyonları olduğuna ilişkin bulgu yoktur.

Eliminasyon:

Formoterol dozunun büyük bir kısmı karaciğerde metabolize olarak böbrekler aracılığıyla atılır. İnhalasyondan sonra hastaya ulaşan formoterol dozunun %8-13'lük miktarı metabolize edilmeden idrarla atılır. Formoterolün sistemik klerensi yüksektir (yaklaşık 1.4 L/dak.) ve plazma yarılanma süresi ortalama 17 saattir.

Budesonid, CYP3A4 enziminin katalize ettiği reaksiyonlar ile metabolize olarak atılır. Budesonid metabolitleri, aynen ya da konjuge edilerek böbrekler aracılığıyla atılır. İdrarda değişmemiş halde budesonid miktarı ihmal edilebilir düzeydedir. Budesonidin sistemik klerensi yüksektir (yaklaşık 1.2 L/dak.) ve intravenöz yoldan uygulandığında plazma eliminasyon yarılanma süresi ortalama 4 saattir.

Budesonid ve formoterolün, çocuklarda ve böbrek yetmezliği olan hastalardaki farmakokinetiği konusunda bilgi yoktur. Karaciğer yetmezliği olanlarda budesonid ve formoterolün sistemik yararlanımı artabilir.

5.3. Klinik öncesi güvenlilik verileri

Budesonid ve formoterol tek başına ya da ikisinin kombinasyonu ile hayvanlarda yapılan toksisite çalışmalarında görülen etkiler abartılmış farmakolojik etkilerdir.

Üreme ile ilgili hayvan çalışmalarında budesonid gibi kortikosteroidlerin malformasyonlara (yarık damak, iskelet malformasyonları) sebep olduğu gösterilmişse de bu etkilerin önerilen dozlarla tedavi edilen insanlar için geçerli olmadığı görülmüştür. Hayvanlarda, formoterol ile yapılan üreme çalışmalarında, sistemik yararlanımın yüksek olduğu erkek sıçanlarda fertilitede azalma ve sistemik yararlanımın klinikteki kullanımdan önemli ölçüde yüksek olduğu durumlarda, implantasyon kayıpları ile birlikte postnatal yaşam süresinde ve doğum kilosunda azalma gözlenmiştir. Ancak bu hayvan deneylerinin sonuçları insanlar için geçerli değildir.

6. FARMASÖTİK ÖZELLİKLERİ

6.1. Yardımcı maddelerin listesi

Laktoz

6.2. Geçimsizlikler

Geçerli değil.

6.3. Raf ömrü

24 ay

6.4. Saklamaya yönelik özel tedbirler

25°C'nin altındaki oda sıcaklığında saklayınız.

6.5. Ambalajın niteliği ve içeriği

FORMONİD 12/400 mcg İnhalasyon için toz içeren 60 ve 120 kapsül, PVC/PVDC/Alü blister ambalajlarda inhalasyon cihazı içeren karton kutuda kullanma talimatı ile beraber sunulmaktadır.

6.6 Beşeri tıbbi üründen arta kalan maddelerin imhası ve diğer özel önlemler

Kullanılmamış olan ürünler ya da atık materyaller 'Tıbbi atıkların kontrolü yönetmeliği' ve 'Ambalaj ve Ambalaj Atıklarının Kontrolü Yönetmelikleri'ne uygun olarak imha edilmelidir.

7. RUHSAT SAHİBİ

Vitalis İlaç San. Tic. A.Ş.

General Ali Rıza Gürcan Cad. Merter İş Merkezi

Bağımsız Bölüm No:2/2

Güngören/İSTANBUL

Telefon: 0 212 481 20 95

Faks: 0 212 481 20 95

e-mail: info@vitalisilac.com.tr

8. RUHSAT NUMARASI (LARI)

239/54

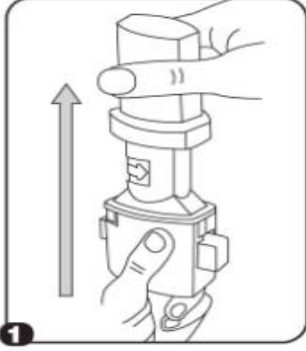
9. İLK RUHSAT TARİHİ/RUHSAT YENİLEME TARİHİ

İlk ruhsat tarihi:18.01.2012

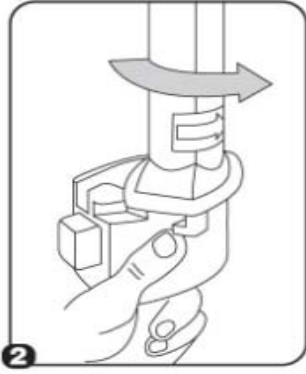
Ruhsat yenileme tarihi:

10. KÜB'ÜN YENİLENME TARİHİ

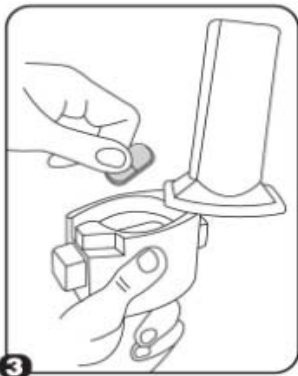
İnhalasyon cihazı kullanım talimatları



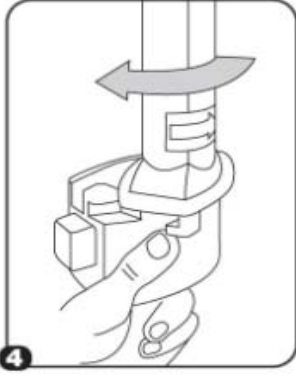
1. Kapağı çekip çıkarınız.



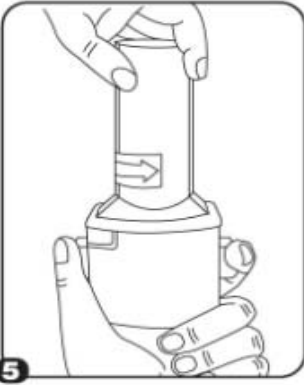
2. İnhalerin tabanını sıkıca tutup, ağızlığı ok yönünde döndürerek açınız.



3. Kapsülü, kapsül şeklindeki boşluğa yerleştiriniz. Kapsülü kullanmadan hemen önce ambalajından çıkarınız.

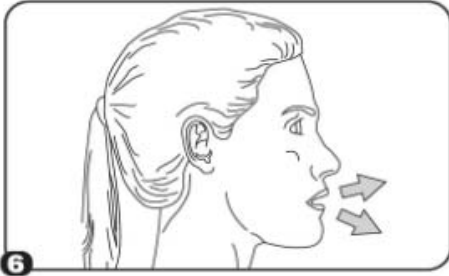


4. Ağızlığı kapalı duruma döndürünüz.

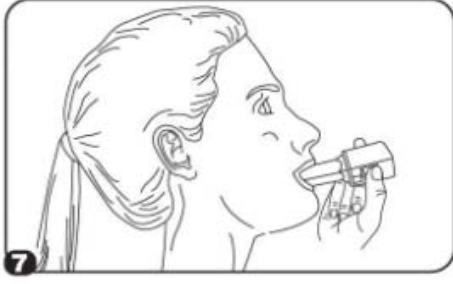


5. İnhaleri dik tutup SADECE BİR KEZ sıkıca kırmızı düğmelere basınız. Sonra düğmeleri bırakınız.

Not: Kapsül bu aşamada parçalanabilir ve küçük jelatin parçacıkları ağızınıza veya boğazınıza gelebilir. Jelatin yutulabilir ve bu yüzden zararlı değildir. Kapsülün parçalanma eğilimi, kapsülü bir defadan fazla delmeyerek, saklama şartlarına uyararak ve kapsülü ambalajından kullanmadan hemen önce çıkarmak suretiyle minimuma indirilebilir.



6. Nefesinizi olabildiğince veriniz.



7. Ağızlığı ağızınıza yerleştiriniz ve başınızı hafifçe geriye doğru eğiniz. Dudaklarınızla ağızlık etrafını sıkıca sarınız ve hızla ve alabildiğiniz kadar derin soluk alınız. Kapsülün aletin odacığında dönmesinden, tozun dağılmasından kaynaklanan vızıldama sesini duymalısınız. Eğer bu vızıldama sesini duymadıysanız, kapsül odacıkta sıkışmış olabilir; bu durumda inhaleleri açınız ve kapsülü odacıkta sıkışmış olduğu yerden kurtarınız. Kapsülü kurtarmak için kırmızı düğmelere tekrar tekrar **BASMAYINIZ**.
8. Vızıldama sesini duyduğunuzda, nefesinizi, rahatsız olmayacak şekilde, tutabildiğiniz kadar tutunuz ve inhaleleri ağızınızdan çıkarınız. Sonra nefes veriniz. İnhalere açınız ve kapsülde toz kalıp kalmadığını kontrol ediniz. Eğer kalmış ise 6-8. işlemleri tekrarlayınız.
9. Kullandıktan sonra inhaleleri açınız, boş kapsülü çıkarınız, ağızlığı kapatınız ve kapağı tekrar kapatınız.

İnhalelerin temizlenmesi

Tozları uzaklaştırmak için ağızlık ve kapsül yuvasını kuru bir bez veya temiz, yumuşak bir fırça ile siliniz.

İlacın uygun kullanımından emin olmak için doktor veya bir başka sağlık personeli;

- Hastaya inhaleleri nasıl kullanacağını göstermelidir.
- Kapsülü sadece inhaleler ile birlikte vermelidir.
- Kapsüllerin inhalasyon amaçlı olduğu ve yutulmaması gerektiği konusunda hastayı uyarmalıdır.

Jelatin kapsülün parçalanabileceği ve inhalasyondan sonra ağıza ve boğaza küçük jelatin parçacıklarının ulaşabileceği hastaya anlatılmalıdır. Bu durumun meydana gelme olasılığı kapsülü bir defadan fazla delmeyerek minimuma indirilmiştir. Kapsüller blister ambalajından kullanımdan hemen önce çıkarılmalıdır.