

## KULLANMA TALİMATI

### FORMODAY 6 mcg inhalasyon için toz içeren kapsül

Yutulmaz. Ağızdan solunarak kullanılır.

- **Etkin madde:** İnhalasyon için toz içeren her bir kapsül 6 mcg formoterol fumarat dihidrat içerir.
- **Yardımcı maddeler:** Laktoz içerir.

**Bu ilacı kullanmaya başlamadan önce bu KULLANMA TALİMATINI dikkatlice okuyunuz, çünkü sizin için önemli bilgiler içermektedir.**

- *Bu kullanma talimatını saklayınız. Daha sonra tekrar okumaya ihtiyaç duyabilirsiniz.*
- *Eğer ilave sorularınız olursa, lütfen doktorunuza veya eczacınıza danışınız.*
- *Bu ilaç kişisel olarak sizin için reçete edilmiştir, başkalarına vermeyiniz.*
- *Bu ilacın kullanımı sırasında, doktora veya hastaneye gittiğinizde doktorunuza bu ilacı kullandığınızı söyleyiniz.*
- *Bu talimatta yazılanlara aynen uyunuz. İlaç hakkında size önerilen dozun dışında **yüksek veya düşük** doz kullanmayınız.*

### **Bu Kullanma Talimatında:**

1. **FORMODAY nedir ve ne için kullanılır?**
2. **FORMODAY 'i kullanmadan önce dikkat edilmesi gerekenler**
3. **FORMODAY nasıl kullanılır?**
4. **Olası yan etkiler nelerdir?**
5. **FORMODAY 'in saklanması**

**Başlıkları yer almaktadır.**

## **FORMODAY nedir ve ne için kullanılır?**

FORMODAY solunum yollarını genişletici (bronkodilatör) ilaç grubundandır.

FORMODAY 6 mikrogram, 60 ve 120 inhale kapsül içeren ambalajlarda bulunur ve 1 adet inhale cihaz içermektedir.

Astım ve Kronik Tıkaçıcı Akciğer Hastalığı (KOAH) tedavisinde kullanılır.

FORMODAY, astım semptomlarının düzeltilmesi ve kontrol altına alınması amacıyla bir inhale kortikosteroid (solunum yolu hastalıklarının tedavisinde kullanılan ilaçlar) ile birlikte kullanılır.

Astım hastalığının basamaklı tedavisinde 3. basamaktan itibaren kullanılır.

FORMODAY, yetişkinlerde KOAH'ın tedavisi için kullanılabilir. KOAH akciğerlerinizdeki solunum yollarının kronik bir hastalığıdır ve genellikle sigara kullanımının sonucudur.

## **2. FORMODAY'i kullanmadan önce dikkat edilmesi gerekenler**

### **FORMODAY'i aşağıdaki durumlarda KULLANMAYINIZ**

Etkin madde ve yardımcı maddelerden herhangi birine karşı aşırı duyarlılığınız varsa

### **FORMODAY'i aşağıdaki durumlarda DİKKATLİ KULLANINIZ**

**Formoterol astımlı hastalarda tek başına kullanılmamalıdır. FORMODAY'i astım tedaviniz için kullanıyorsanız, her zaman FORMODAY ile birlikte kullanmanız için kortikosteroid verilmelidir.**

İskemik kalp hastalığı (Kalbin kanla beslenmesinin bozulmasıyla oluşan hastalığı)

Ağır kalp yetmezliği

Kan damarlarında daralma (ateroskleroz)

Yüksek tansiyon

Tiroid bezinin aşırı çalışması (hipertiroidizm)

Böbrek üstü bezi tümörü

Kandaki potasyum seviyelerindeki düşüş (hipokalemi)

Taşiaritmiler (kalp ritminde dakikada 100 atımı aşan ritm bozuklukları) ve üçüncü derece atriyoventriküler blok

Kalp kapak kusuru (idiyopatik subvalvular aort stenozu)

Kalp kası genişlemesi (hipertrofik obstrüktif kardiyomiyopati)

Tiroid bozukluğu (tirotoksikoz)

EKG'de bir değişiklik görüldüğünde (QT-aralığının uzaması)

Anestezi uygulanacaksa, hekiminizi önceden bilgilendiriniz.

Diyabet gibi kronik hastalıklarınızın olması durumunda hekiminizi bilgilendiriniz.

Bu grup ilaçlarla tedavi kanda ciddi potasyum düşüklüğü (hipokalemi) neden olabilir. Kanda oksijen düşüklüğü (hipoksi), kanda potasyum seviyelerindeki düşüş (hipokalemi) riskini arttırdığından dolayı ağır astım atağında daha dikkatli olunmalıdır.

Diğer inhalasyon tedavilerinde olduğu gibi solunum yollarının beklenmeyen kasılması (paradoksik bronkospazm) riski vardır.

Böyle bir durum gelişirse tedavinin hemen sonlandırılması önerilmektedir.

Erken doğum veya düşük tehdidi varlığında tedavi edici amaçla kullanılmamalıdır.

Bu uyarılar geçmişteki herhangi bir dönemde dahi olsa sizin için geçerliyse lütfen doktorunuza danışınız.

### **FORMODAY'in yiyecek ve içecek ile kullanılması**

FORMODAY'in gıdalarla birlikte alındığında etkileşim konusunda bilgi yoktur. Solunum yolu ve beslenme yolunun farklı olması nedeniyle etkinliğinde bir azalma veya artma beklenmemelidir.

### **Hamilelik**

*İlacı kullanmadan önce doktorunuza veya eczacınıza danışınız.*

- Hamileyseniz veya hamile kalmayı planlıyorsanız FORMODAY'i kullanmadan önce doktorunuzla konuşunuz.
- FORMODAY kullandığınız dönemde hamile kalırsanız, derhal doktorunuzla irtibata geçiniz.

*Tedaviniz sırasında hamile olduğunuzu fark ederseniz hemen doktorunuza veya eczacınıza danışınız.*

### **Emzirme**

*İlacı kullanmadan önce doktorunuza veya eczacınıza danışınız.*

- Formoterol'ün anne sütüne geçip geçmediği bilinmemektedir. Bu yüzden emzirme döneminde FORMODAY kullanmadan önce mutlaka doktorunuza danışınız.

### **Araç ve makine kullanımı**

Baş dönmesi veya benzer istenmeyen etkiler görüldüğünde araç ve makine kullanılmamalıdır.

## **FORMODAY'ın içeriğinde bulunan bazı yardımcı maddeler hakkında önemli bilgiler**

FORMODAY laktoz içerir. Eğer daha önceden doktorunuz tarafından bazı şekerlere karşı intoleransınız olduğu söylenmişse bu tıbbi ürünü almadan önce doktorunuzla temasa geçiniz.

### **Diğer ilaçlar ile birlikte kullanımı**

Beta-adrenerjik maddeler:

Gerek etkisi ve gerekse istenmeyen etkiler, kalp damar sistemini etkileyen semptomimetik maddelerle eşzamanlı olarak alındığında artabilir.

Antikolinergikler:

Antikolinergik ürünler formoterolün etkisini artırabilir.

Beta blokörler:

Kalp ve damar hastalıklarının tedavisinde kullanılan beta-adrenerjik reseptör blokörler, özellikle selektif olmayanlar (göz damlaları da dahil), etkiyi kısmen ya da tamamen ortadan kaldırabilir.

Kardiyak glikozidler:

Formoterole bağlı hipokalemi nedeniyle eş zamanlı olarak kalp yetmezliğinin tedavisinde kardiyak glikozid kullanan hastalarda kalpte ritm bozukluğu (aritmi) riski artabilir.

Monoamin oksidaz inhibitörleri:

Formoterol, depresyon gibi ruh ve sinir hastalıklarının tedavisinde kullanılan monoamin oksidaz inhibitörleri ile etkileşebildiğinden, bunları kullanmakta olan veya tedavinin kesilmesinden 14 günden daha az süre geçmiş hastalara önerilmemektedir.

Antidepresanlar:

Eş zamanlı olarak trisiklik antidepresan kullanan hastalarda aritmi riski artabilir.

Kortikosteroidler:

Kortikosteroidlerin kan potasyumunu azaltıcı ve kan şekerini artırıcı etkisi, eş zamanlı formoterol kullanımı ile artabilir. Kortikosteroidler formoterolün solunum yollarını genişletici (bronkodilatör) etkisini artırabilir.

Diüretikler:

Formoterolle potasyum seviyelerindeki düşme riski (hipokalemi), eşzamanlı olarak potasyum tutucu özelliği olmayan idrar söktürücülerin (diüretiklerin) kullanıldığı durumlarda belirginleşebilir. Bu durumda, aritmi riski özellikle iskemik kalp hastalığı olan hastalarda artabilir.

Ksantinler:

Aminofilin, teofilin ve dięer ksantinlerle birlikte kullanıldığında formoterolün hipokalemik etkisi artar. Ksantin türevleri formoterolün solunum yollarını genişletici (bronkodilatör) etkisini artırabilir.

Dięer:

Kinidin, dizopiramid, prokainamid, fenotiyazidler, antihistaminikler ve trisiklik antidepresanlarla birlikte kullanılması EKG'de deęişikliklere (QT aralığının uzamasına) ve ve kalp ritm bozukluklarına (ventriküler aritmi) riskinin artmasına neden olabilir.

*Eđer reçeteli ya da reçetesiz herhangi bir ilacı řu anda kullanıyorsanız veya son zamanlarda kullandınız ise lütfen doktorunuza veya eczacınıza bunlar hakkında bilgi veriniz.*

### **3. FORMODAY nasıl kullanılır?**

#### **Uygun kullanım ve doz/uygulama sıklığı için talimatlar:**

FORMODAY yutularak kullanılmaz, ağızdan solunum cihazı ile solunarak alınır.

FORMODAY'ı her zaman doktorunuzun talimatları doğrultusunda kullanınız. Nasıl kullanacağınızdan emin deęilseniz doktorunuza başvurmalısınız.

Solunum yollarındaki akut kasılmanın semptomatik tedavisi:

FORMODAY'in bronkodilatör etkisi solumadan 12 saat sonra bile belirgindir. Bu nedenle, günde iki kez uygulanması çoęu olguda kronik hastalıklara baęlı olarak gerek gündüz gerekse gece ortaya çıkan bronkokonstriksiyonun yeterli kontrolünü sağlar.

Astım:

Eriřkinler

Normal idame dozu, günde iki kez alınan 1-2 kapsüldür (6-12 mcg).

Gerektiğinde günde 2-4 kapsül daha kullanılabilir. Haftada iki kereden daha sık ek doz alma ihtiyacınızın olması durumunda, klinik durumda bozulma olasılığı nedeniyle, doktorunuza tedavinizin gözden geçirilmesi konusunda bilgilendirilmek üzere başvurmalısınız.

5 yař ve üzeri çocuklar ile adolesanlar (<18 yař)

Normal idame dozu günde iki kez alınan 1-2 kapsüldür (6-12 mcg).

KOAH:

Normal idame dozu, günde iki kez alınan 1-2 kapsüldür (6-12 mcg).

Erişkinlerde gerektiğinde günde 2-4 kapsül daha kullanılabilir. Haftada iki kereden daha sık ek doz alma ihtiyacınızın olması durumunda, klinik durumda bozulma olasılığı nedeniyle, doktorunuza tedavinizin gözden geçirilmesi konusunda bilgilendirilmek üzere başvurmalısınız.

Doktorunuz ya da eczacınız soluma cihazının kullanımı hakkında sizi bilgilendirmelidir.

Kapsüller kullanılmadan önce blister ambalajlarında saklanmalıdır.

**Uygulama yolu ve metodu:**

FORMODAY'i, ağız yoluyla inhalasyon şeklinde kullanınız.

Inhalasyon cihazı kullanma talimatı için bakınız ekli talimat.

**Değişik yaş grupları:**

**Çocuklarda kullanımı:**

5 yaşın altındaki çocuklarda kullanılmamalıdır.

**Yaşlılarda kullanımı:**

Herhangi bir doz ayarlanmasına gerek yoktur. Ancak yaşlılarda daha güçlü bir duyarlılığın söz konusu olabileceği unutulmamalıdır.

**Özel kullanım durumları:**

**Böbrek / Karaciğer yetmezliği:**

FORMODAY'in böbrek ve karaciğer bozukluğu olan hastalarda doz ayarlaması gerektiğine dair teorik bir neden bulunmamaktadır ancak bu gruptaki hastalarda kullanımını destekleyen klinik veri bulunmamaktadır.

*Eğer FORMODAY'in etkisinin çok güçlü veya zayıf olduğuna dair bir izleniminiz var ise doktorunuza veya eczacınıza ile konuşunuz.*

**Kullanmanız gerekenden daha fazla FORMODAY kullandıysanız:**

*FORMODAY'den kullanmanız gerekenden fazlasını kullanmışsanız bir doktor veya eczacı ile konuşunuz.*

**FORMODAY'ı kullanmayı unutursanız**

Eğer bir doz almayı unutursanız ve takip eden dozun alım zamanı yakın değilse hemen unuttuğunuz dozu alınız.

*Unutulan dozları dengelemek için çift doz almayınız.*

**FORMODAY ile tedavi sonlandırıldığında oluşabilecek etkiler**

Doktorunuzun önerisi dışında tedaviyi sonlandırmanız, hastalığınızın şiddetlenmesine ve tedavinin aksmasına neden olabilir.

**4. Olası yan etkiler nelerdir?**

*Tüm ilaçlar gibi, FORMODAY içeriğinde bulunan maddelere duyarlı olan kişilerde yan etkiler olabilir.*

**Aşağıdakilerden biri olursa, FORMODAY'ı kullanmayı durdurunuz ve DERHAL doktorunuza bildiriniz veya size en yakın hastanenin acil bölümüne başvurunuz:**

Göğüste spazm şeklindeki şiddetli ağrı (anjina pektoris)

Kan basıncında dalgalanma

Solunum yollarında beklenmeyen kasılma (paradoksik bronkospazm)

Aşırı duyarlılık reaksiyonları (kan basıncında düşme, anjiyoödem)

Bunların hepsi çok ciddi yan etkilerdir.

Eğer bunlardan biri sizde mevcut ise acil tıbbi müdahaleye veya hastaneye yatırılmanıza gerek olabilir.

**Aşağıdakilerden herhangi birini fark ederseniz, hemen doktorunuza bildiriniz veya size en yakın hastanenin acil bölümüne başvurunuz:**

Vücutta şişlik

Kandaki potasyum seviyelerindeki düşüş/artış (hipokalemi)

Kan şeker düzeyinin normalin üzerine çıkması (hiperglisemi)

Bunların hepsi ciddi yan etkilerdir. Acil tıbbi müdahale gerekebilir.

Ciddi yan etkiler çok seyrek görülür.

**Aşağıdakilerden herhangi birini fark ederseniz doktorunuza söyleyiniz:**

Huzursuzluk (ajitasyon)

Baş dönmesi

Endişe-kaygı (anksiyete)

Sinirlilik

Kalbin dakikadaki atım sayısının 100'ün üzerine çıkması (taşikardi)

Uykusuzluk

Kaşıntı

Kızarıklık

Cilt döküntüsü (ekzantem)

Ağız yutak yolu irritasyonu (orofaringeal iritasyon)

Kas krampları

Kas ağrısı

Tat duyusu bozuklukları

Baş ağrısı

Çarpıntı

Titreme (tremor)

Bunlar FORMODAY'in hafif yan etkileridir.

*Eğer bu kullanma talimatında bahsi geçmeyen herhangi bir yan etki ile karşılaşırsanız doktorunuzu veya eczacınızı bilgilendiriniz.*

## **5. FORMODAY'in saklanması**

*FORMODAY'i çocukların göremeyeceği, erişemeyeceği yerlerde ve ambalajında saklayınız.*

*25 °C'nin altındaki oda sıcaklığında saklayınız.*

**Son kullanma tarihi ile uyumlu olarak kullanınız.**

*Ambalajdaki son kullanma tarihinden sonra FORMODAY'i kullanmayınız.*

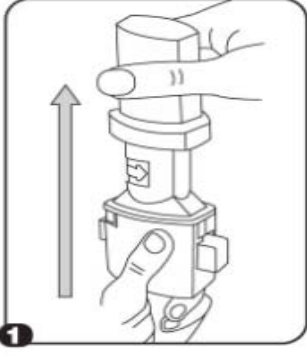


**Ruhsat Sahibi:** Ulm İlaç San. Tic. Ltd. Şti.  
General Ali Rıza Gürcan Cad.  
Merter İş Merkezi Bağımsız Bölüm No 2/2  
Güngören /İSTANBUL  
Telefon: 0 212 481 94 91  
Faks: 0 212 481 94 91

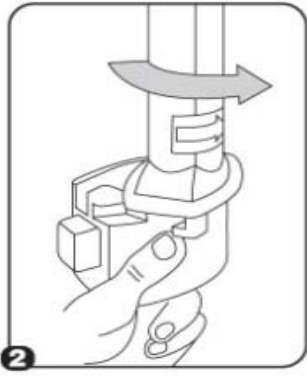
**Üretim Yeri :** Neutec İlaç San. Tic. A.Ş.  
1.OSB. 1.Yol No:3 Adapazarı / SAKARYA

*Bu kullanma talimatı 13.12.2011 tarihinde onaylanmıştır.*

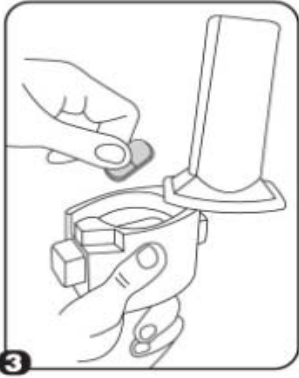
## İnhalasyon cihazı kullanım talimatları



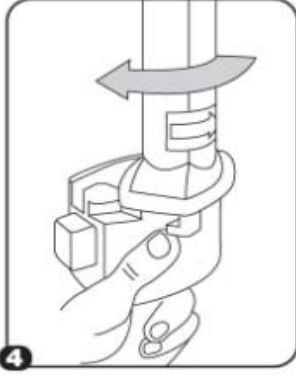
1. Kapağı çekip çıkarınız.



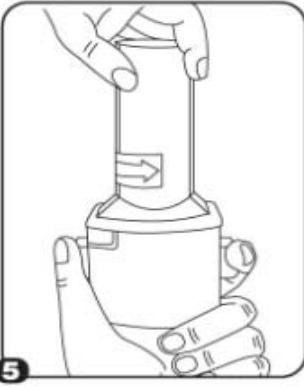
2. İnhalerin tabanını sıkıca tutup, ağızlığı ok yönünde döndürerek açınız.



3. Kapsülü, kapsül şeklindeki boşluğa yerleştiriniz. Kapsülü kullanmadan hemen önce ambalajından çıkarınız.

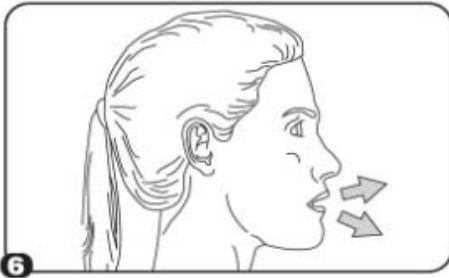


4. Ağızlığı kapalı duruma döndürünüz.

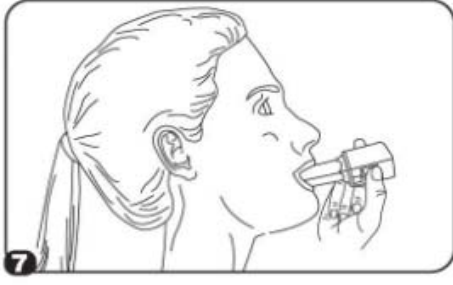


5. İnhaleleri dik tutup SADECE BİR KEZ sıkıca kırmızı düğmelere basınız. Sonra düğmeleri bırakınız.

**Not:** Kapsül bu aşamada parçalanabilir ve küçük jelatin parçacıkları ağzınıza veya boğazınıza gelebilir. Jelatin yutulabilir ve bu yüzden zararlı değildir. Kapsülün parçalanma eğilimi, kapsülü bir defadan fazla delmeyerek, saklama şartlarına uyararak ve kapsülü ambalajından kullanmadan hemen önce çıkarmak suretiyle minimuma indirilebilir.



6. Nefesinizi olabildiğince veriniz.



7. Ağızlığı ağzınıza yerleştiriniz ve başınızı hafifçe geriye doğru eğiniz. Dudaklarınızla ağızlık etrafını sıkıca sarınız ve hızla ve alabildiğiniz kadar derin soluk alınız. Kapsülün aletin odacığında dönmesinden, tozun dağılmasından kaynaklanan vızıldama sesini duymalısınız. Eğer bu vızıldama sesini duymadıysanız, kapsül odacıkta sıkışmış olabilir; bu durumda inhaleleri açınız ve kapsülü odacıkta sıkışmış olduğu yerden kurtarınız. Kapsülü kurtarmak için kırmızı düğmelere tekrar tekrar BASMAYINIZ.
8. Vızıldama sesini duyduğunuzda, nefesinizi, rahatsız olmayacak şekilde, tutabildiğiniz kadar tutunuz ve inhaleleri ağzınızdan çıkarınız. Sonra nefes veriniz. İnhalere açınız ve kapsülde toz kalıp kalmadığını kontrol ediniz. Eğer kalmış ise 6-8. işlemleri tekrarlayınız.
9. Kullandıktan sonra inhaleleri açınız, boş kapsülü çıkarınız, ağızlığı kapatınız ve kapağı tekrar kapatınız.

### **İnhalelerin temizlenmesi**

Tozları uzaklaştırmak için ağızlık ve kapsül yuvasını kuru bir bez veya temiz, yumuşak bir fırça ile siliniz.

İlacın uygun kullanımından emin olmak için doktor veya bir başka sağlık personeli;

- Hastaya inhaleleri nasıl kullanacağını göstermelidir.
- Kapsülü sadece inhaler ile birlikte vermelidir.
- Kapsüllerin inhalasyon amaçlı olduğu ve yutulmaması gerektiği konusunda hastayı uyarmalıdır.

Jelatin kapsülün parçalanabileceği ve inhalasyondan sonra ağıza ve boğaza küçük jelatin parçacıklarının ulaşabileceği hastaya anlatılmalıdır. Bu durumun meydana gelme olasılığı kapsülü bir defadan fazla delmeyerek minimuma indirilmiştir. Kapsüller blister ambalajından kullanımdan hemen önce çıkarılmalıdır.