

KULLANMA TALİMATI

TİOVİX 18 mcg inhalasyon için toz içeren kapsül

Yutulmaz. Ağızdan solunarak kullanılır.

- **Etkin madde:** İnhalasyon için toz içeren her bir kapsül 18 mcg tiotropium'a eşdeğer 21,7 mcg tiotropium bromür anhidrus içermektedir.
- **Yardımcı maddeler:** Laktoz içerir.

Bu ilacı kullanmaya başlamadan önce bu KULLANMA TALİMATINI dikkatlice okuyunuz, çünkü sizin için önemli bilgiler içermektedir.

- *Bu kullanma talimatını saklayınız. Daha sonra tekrar okumaya ihtiyaç duyabilirsiniz.*
- *Eğer ilave sorularınız olursa, lütfen doktorunuza veya eczacınıza danışınız.*
- *Bu ilaç kişisel olarak sizin için reçete edilmiştir, başkalarına vermeyiniz.*
- *Bu ilacın kullanımı sırasında, doktora veya hastaneye gittiğinizde doktorunuza bu ilacı kullandığınızı söyleyiniz.*
- *Bu talimatta yazılanlara aynen uyunuz. İlaç hakkında size önerilen dozun dışında **yüksek veya düşük** doz kullanmayınız.*

Bu Kullanma Talimatında:

1. **TİOVİX nedir ve ne için kullanılır?**
2. **TİOVİX'i kullanmadan önce dikkat edilmesi gerekenler**
3. **TİOVİX nasıl kullanılır?**
4. **Olası yan etkiler nelerdir?**
5. **TİOVİX'in saklanması**

Başlıkları yer almaktadır.

1. TİOVİX nedir ve ne için kullanılır?

TİOVİX, inhalasyon cihazı ile kullanılmaktadır ve 18 mcg tiotropium içermektedir.

Tiotropium uzun etkili bir bronkodilatördür. Tiotropium, hava yolunuzun açılmasını sağlayarak havanın akciğerlerinize alınmasını ve dışarı verilmesini kolaylaştırır.

TİOVİX'in düzenli kullanımı hastalığınız ile ilişkili nefes darlığı meydana geldiğinde size yardımcı olacaktır. Ayrıca hastalığınızın günlük yaşam üzerindeki etkilerini en aza indirmeye yardımcı olacaktır.

TİOVİX'in düzenli kullanımı birkaç gün sürebilen ani, kısa süreli semptom kötüleşmelerini önlemede yardımcı olacaktır.

TİOVİX'in etkisi 24 saat sürmektedir, bu nedenle günde bir kez uygulamanız yeterli olacaktır.

TİOVİX, amfizem (akciğerlerin, hava peteklerinin çeperlerinin hasara uğraması nedeniyle anormal olarak genişlemesi) ve kronik bronşit de (bronşların iç yüzeyini örten mukozanın kronik iltihabı) dahil, kronik tıkaçıcı (obstrüktif) akciğer hastalığının tedavisinde (KOA), bununla ilişkili nefes darlığının tedavisinde ve alevlenmelerin önlenmesinde kullanılır.

2. TİOVİX'i kullanmadan önce dikkat edilmesi gerekenler

TİOVİX'i aşağıdaki durumlarda KULLANMAYINIZ.

Eğer,

- Tiotropiuma, atropin veya türevlerine, örn. ipratropiuma ya da oksitropiuma ve/veya ürünün içindeki yardımcı maddelerden herhangi birine karşı alerjiniz varsa,
- 18 yaşın altındaysanız

TİOVİX'i aşağıdaki durumlarda DİKKATLİ KULLANINIZ.

- Eğer glokomunuz (bir tür göz hastalığı [göz içi basıncının artması]), prostatınız veya idrara çıkma zorluğunuz varsa,
- Böbrek bozukluğunuz varsa,
- TİOVİX'i soluk alamama ve hırıltılı solunumun ani ataklarının tedavisi için kullanmayınız
- Eğer erken aşırı duyarlılık reaksiyonları meydana gelirse (döküntü, alerji sonucu yüz ve boyunda şişme, kaşıntı, hırıltılı solunum, soluk alamama) hemen doktorunuza danışınız.

- İnhalyondan hemen sonra göğüs daralması, öksürme, hırıltılı solunum, soluk alamama meydana gelebilir. Böyle bir durum ortaya çıkarsa hemen doktorunuza danışınız.
- Eğer gözünüze inhalasyon tozu kaçtıysa (Akut dar açılı glokom belirtileri olan göz kızarması ile birlikte gözde ağrı veya rahatsızlık hissi, bulanık görme, haleler veya renkli görüntüler görme meydana gelebilir. Göz semptomları ile birlikte baş ağrısı, mide bulantısı veya kusma gözlenebilir) hemen doktorunuzla görüşünüz.
- Uzun süreli ağız kuruluğu dış çürüklüğüne neden olabileceğinden ağız temizliğinize dikkat ediniz.
- TİOVİX 18 mikrogram inhalasyon için toz içeren kapsülü günde bir kezden daha sık kullanmayınız.

Bu uyarılar geçmişteki herhangi bir dönemde dahi olsa sizin için geçerliyse lütfen doktorunuza danışınız.

TİOVİX'in yiyecek ve içecek ile birlikte kullanılması

TİOVİX'in gıdalarla birlikte alınması halinde etkileşim konusunda bilgi yoktur.

Solunum yolu ve beslenme yolunun farklı olması nedeniyle etkinliğinde bir azalma veya artma beklenmemelidir.

Hamilelik

İlacı kullanmadan önce doktorunuza veya eczacınıza danışınız.

Hamileyseniz veya hamile kalmayı planlıyorsanız doktorunuza bildiriniz. Doktorunuz tarafından önerilmedikçe TİOVİX'i kullanmayınız.

Tedaviniz sırasında hamile olduğunuzu fark ederseniz hemen doktorunuza veya eczacınıza danışınız.

Emzirme

İlacı kullanmadan önce doktorunuza veya eczacınıza danışınız.

Eğer emziriyorsanız doktorunuza bilgilendiriniz. Emzirmenin durdurulup durdurulmayacağına veya TİOVİX tedavisinin durdurulup durdurulmayacağına doktorunuz karar verecektir.

Araç ve makine kullanımı

Meydana gelebilecek baş dönmesi, bulanık görme veya baş ağrısı araç ve makine kullanma yeteneğini etkileyebilir.

TİOVİX'in içeriğinde bulunan bazı yardımcı maddeler hakkında önemli bilgiler

TİOVİX'in içerisinde laktoz bulunmaktadır. Eğer daha önceden doktorunuz tarafından bazı şekerlere karşı intoleransınız olduğu söylenmişse bu tıbbi ürünü almadan önce doktorunuzla temasa geçiniz.

Diğer ilaçlarla birlikte kullanımı

Eğer aşağıdaki ilaçlardan herhangi birini kullanıyorsanız TİOVİX'i kullanmadan önce doktorunuza bildiriniz:

- Antikolinergik maddeler içeren diğer ilaçlar, örneğin ipratropium veya oksitropium (solunum yolu hastalıklarında kullanılan ilaçlar)

Eğer reçeteli ya da reçetesiz herhangi bir ilacı şu anda kullanıyorsanız veya son zamanlarda kullandınız ise lütfen doktorunuza veya eczacınıza bunlar hakkında bilgi veriniz.

3. TİOVİX nasıl kullanılır?

Uygun kullanım ve doz/uygulama sıklığı için talimatlar:

Doktor tarafından başka bir şekilde kullanılması önerilmediği takdirde;

Erişkinler için önerilen dozu, günde bir kez bir kapsül içeriğinin inhale edilmesidir.

İnhalasyon her gün, günün aynı saatinde, inhalasyon cihazı kullanılarak yapılmalıdır.

TİOVİX 24 saat boyunca etkili olduğu için, TİOVİX'i her gün aynı saatte almanız önemlidir.

TİOVİX yutularak kullanılmaz, sadece ağızdan solunma cihazı ile solunarak alınır. Doktorunuz ya da eczacınız cihazın kullanımını hakkında sizi bilgilendirmelidir.

Uygulama yolu ve metodu:

TİOVİX'i, ağız yoluyla inhalasyon şeklinde kullanınız.

İnhalasyon cihazı kullanma talimatı için bakınız ekli talimat.

Değişik yaş grupları:

Çocuklarda kullanım:

TİOVİX'in 18 yaş altı çocuklarda kullanımı önerilmemektedir.

Yaşlılarda kullanım:

Yaşlılarda kullanım için doz ayarlaması gerekmemektedir.

Özel popülasyonlara ilişkin ek bilgiler**Böbrek yetmezliği:**

TİOVİX böbrek yetmezliği olan hastalarda önerilen dozlarda kullanılabilir. Bununla birlikte esas olarak böbrekler yoluyla atılan bütün ilaçlarda olduğu gibi, orta ile şiddetli böbrek yetmezliği olan hastalarda tiotropium kullanımı yakından izlenmelidir.

Karaciğer yetmezliği:

Karaciğer yetmezliği olan hastalar TİOVİX'i önerilen dozlarda kullanabilirler.

Eğer TİOVİX'in etkisinin çok güçlü veya zayıf olduğuna dair bir izleminiz var ise doktorunuz veya eczacınız ile konuşunuz.

Kullanmanız gerekenden daha fazla TİOVİX kullandıysanız

Eğer, günde birden fazla TİOVİX kapsül kullandıysanız, ağız kuruluğu, kabızlık, idrara çıkma zorlukları, kalp atımının hızlanması veya görme bulanıklığı gibi yan etkiler yaşammanız muhtemeldir.

Eğer, size önerilen dozdan fazlasını aldıysanız hemen doktorunuzu arayınız.

TİOVİX'ten kullanmanız gerekenden fazlasını kullanmışsanız bir doktor veya eczacı ile konuşunuz.

TİOVİX'i kullanmayı unutursanız

Eğer bir doz almayı unutursanız, unuttuğunuz dozu hemen alınız. Fakat unuttuğunuz dozu dengelemek için 2 dozu aynı zamanda veya aynı gün içerisinde almayınız.

Unutulan dozları dengelemek için çift doz almayınız.

TİOVİX ile tedavi sonlandırıldığında oluşabilecek etkiler

İlacı kullanmayı doktorunuza danışmadan aniden kesmeyiniz.

TİOVİX ile tedavinizi sonlandırırsanız, hastalık semptomlarınız veya belirtileriniz kötüleşebilir.

4. Olası yan etkiler nelerdir?

Tüm ilaçlar gibi TİOVİX'in içeriğinde bulunan maddelere duyarlı olan kişilerde yan etkiler olabilir.

Aşağıdakilerden biri olursa, TİOVİX'i kullanmayı durdurunuz ve DERHAL doktorunuza bildiriniz veya size en yakın hastanenin acil bölümüne başvurunuz:

- Aşırı duyarlılık reaksiyonları (döküntü, kaşıntı, kurdeşen, alerji sonucu yüz ve boğazda şişme [anjiyonörotik ödem])
- Bronkospazm (bronşların daralması, bronşların spazmı)

Bunların hepsi çok ciddi yan etkilerdir. Eğer bunlardan biri sizde mevcut ise, sizin TİOVİX'e karşı ciddi alerjiniz var demektir. Acil tıbbi müdahaleye veya hastaneye yatırılmanıza gerek olabilir.

Aşağıdakilerden herhangi birini fark ederseniz, hemen doktorunuza bildiriniz veya size en yakın hastanenin acil bölümüne başvurunuz:

- Göz içi basıncının artması
- Göz tansiyonu
- Kalpte ritim bozuklukları (Atriyal fibrilasyon, supraventriküler taşikardi)
- Kalp atımının hızlanması
- Çarpıntı,
- Burun kanaması,
- Barsak tıkanıklığı (paralitik ileus dahil)
- Deri ülseri,

Bunların hepsi ciddi yan etkilerdir. Acil tıbbi müdahale gerekebilir.

Aşağıdakilerden herhangi birini fark ederseniz doktorunuza söyleyiniz:

- Vücutta sıvı kaybı
- Baş dönmesi,
- Baş ağrısı,
- Tat bozuklukları,
- Uykusuzluk,
- Görme bulanıklığı,

- Yutak iltihabı,
- Konuşmanın bozulması,
- Öksürük,
- Gırtlak iltihabı,
- Yüz kemiklerinin içindeki hava boşluklarının iltihabı,
- Ağız kuruluđu,
- Kabızlık,
- Ağız içinde iltihap,
- Gastroözofageal reflü hastalığı (mide asidinin yemek borusu içine kaçıřı sonucu ortaya çıkan ve genellikle göğüste yanma hissiyle karakterize hastalık)
- Bulantı,
- Diř eti iltihabı,
- Dil iltihabı,
- Orofaringeal kandidiyaz (bir çeřit mantar enfeksiyonu)
- Yutamama, yutma güçlüđu,
- Diř çürükleri,
- Döküntü,
- Kurdeşen,
- Kařıntı,
- Deri reaksiyonları,
- Derinin kuruması,
- Eklem şiřliđi,
- Ağrılı idrar yapma,
- İdrar yapamama,
- İdrar yolu enfeksiyonu,

Bunlar TİOVİX'in hafif yan etkileridir.

Eđer bu kullanma talimatında bahsi geçmeyen herhangi bir yan etki ile karřılařırsanız doktorunuzu veya eczacınızı bilgilendiriniz.

5. TİOVİX'in Saklanması

TİOVİX'i çocukların göremeyeceği, erişemeyeceği yerlerde ve ambalajında saklayınız.

25 °C'nin altındaki oda sıcaklığında saklayınız.

Son kullanma tarihiyle uyumlu olarak kullanınız.

Ambalajdaki son kullanma tarihinden sonra TİOVİX'i kullanmayınız.

Eğer üründe ve/veya ambalajında bozukluklar fark ederseniz, TİOVİX'i kullanmayınız.

Ruhsat Sahibi: İntegri İlaç San. Tic. Ltd. Şti.

General Ali Rıza Gürcan Caddesi

Merter İş Merkezi Bağımsız Bölüm

No:2/6 Güngören/İstanbul

Telefon numarası: 0 212 481 40 26

Faks numarası : 0 212 481 40 26

E-posta : info@integriilac.com.tr

Üretim Yeri : Neutec İlaç San. Tic. A.Ş.

1. OSB 1. Yol No:3

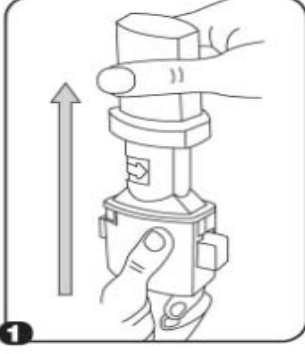
Adapazarı / SAKARYA

Tel. : 0 264 295 75 00

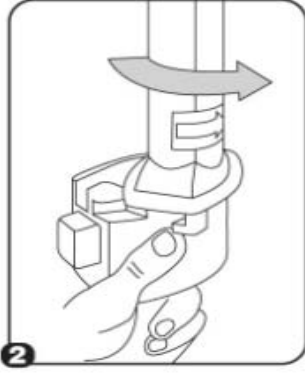
Faks : 0 264 291 51 98

Bu kullanma talimatı 13.12.2011 tarihinde onaylanmıştır.

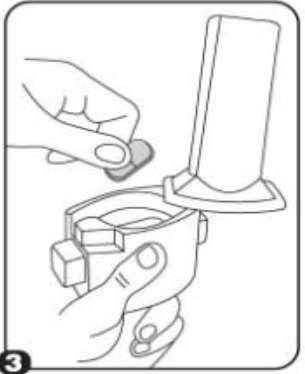
İnhalasyon cihazı kullanım talimatları



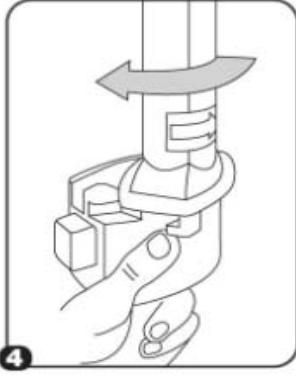
1. Kapağı çekip çıkarınız.



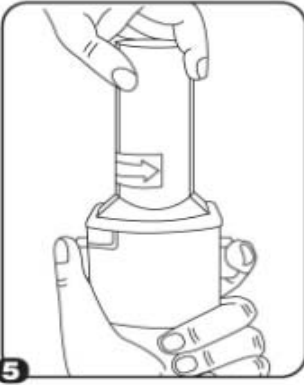
2. İnhalerin tabanını sıkıca tutup, ağızlığı ok yönünde döndürerek açınız.



3. Kapsülü, kapsül şeklindeki boşluğa yerleştiriniz. Kapsülü kullanmadan hemen önce ambalajından çıkarınız.

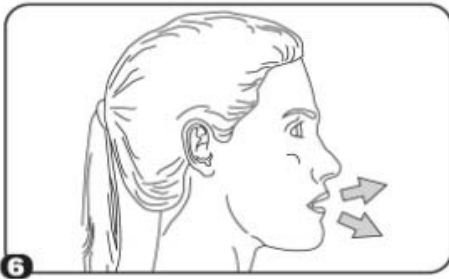


4. Ağızlığı kapalı duruma döndürünüz.

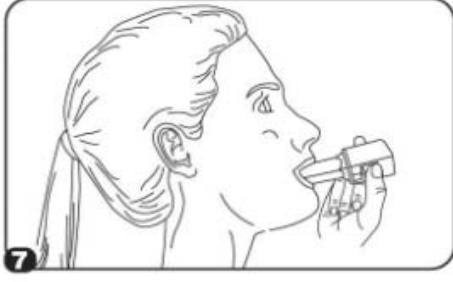


5. İnhaleleri dik tutup SADECE BİR KEZ sıkıca kırmızı düğmelere basınız. Sonra düğmeleri bırakınız.

Not: Kapsül bu aşamada parçalanabilir ve küçük jelatin parçacıkları ağızınıza veya boğazınıza gelebilir. Jelatin yutulabilir ve bu yüzden zararlı değildir. Kapsülün parçalanma eğilimi, kapsülü bir defadan fazla delmeyerek, saklama şartlarına uyarak ve kapsülü ambalajından kullanmadan hemen önce çıkarmak suretiyle minimuma indirilebilir.



6. Nefesinizi olabildiğince veriniz.



7. Ağızlığı ağızınıza yerleştiriniz ve başınızı hafifçe geriye doğru eğiniz. Dudaklarınızla ağızlık etrafını sıkıca sarınız ve hızla ve alabildiğiniz kadar derin soluk alınız. Kapsülün aletin odacığında dönmesinden, tozun dağılmasından kaynaklanan vızıldama sesini duymalısınız. Eğer bu vızıldama sesini duymadıysanız, kapsül odacıkta sıkışmış olabilir; bu durumda inhaleleri açınız ve kapsülü odacıkta sıkışmış olduğu yerden kurtarınız. Kapsülü kurtarmak için kırmızı düğmelere tekrar tekrar **BASMAYINIZ**.
8. Vızıldama sesini duyduğunuzda, nefesinizi, rahatsız olmayacak şekilde, tutabildiğiniz kadar tutunuz ve inhaleleri ağızınızdan çıkarınız. Sonra nefes veriniz. İnhalere açınız ve kapsülde toz kalıp kalmadığını kontrol ediniz. Eğer kalmış ise 6-8. işlemleri tekrarlayınız.
9. Kullandıktan sonra inhaleleri açınız, boş kapsülü çıkarınız, ağızlığı kapatınız ve kapağı tekrar kapatınız.

İnhalelerin temizlenmesi

Tozları uzaklaştırmak için ağızlık ve kapsül yuvasını kuru bir bez veya temiz, yumuşak bir fırça ile siliniz.

İlacın uygun kullanımından emin olmak için doktor veya bir başka sağlık personeli;

- Hastaya inhaleleri nasıl kullanacağını göstermelidir.
- Kapsülü sadece inhaleler ile birlikte vermelidir.
- Kapsüllerin inhalasyon amaçlı olduğu ve yutulmaması gerektiği konusunda hastayı uyarmalıdır.

Jelatin kapsülün parçalanabileceği ve inhalasyondan sonra ağıza ve boğaza küçük jelatin parçacıklarının ulaşabileceği hastaya anlatılmalıdır. Bu durumun meydana gelme olasılığı kapsülü bir defadan fazla delmeyecek minimuma indirilmiştir. Kapsüller blister ambalajından kullanımdan hemen önce çıkarılmalıdır.